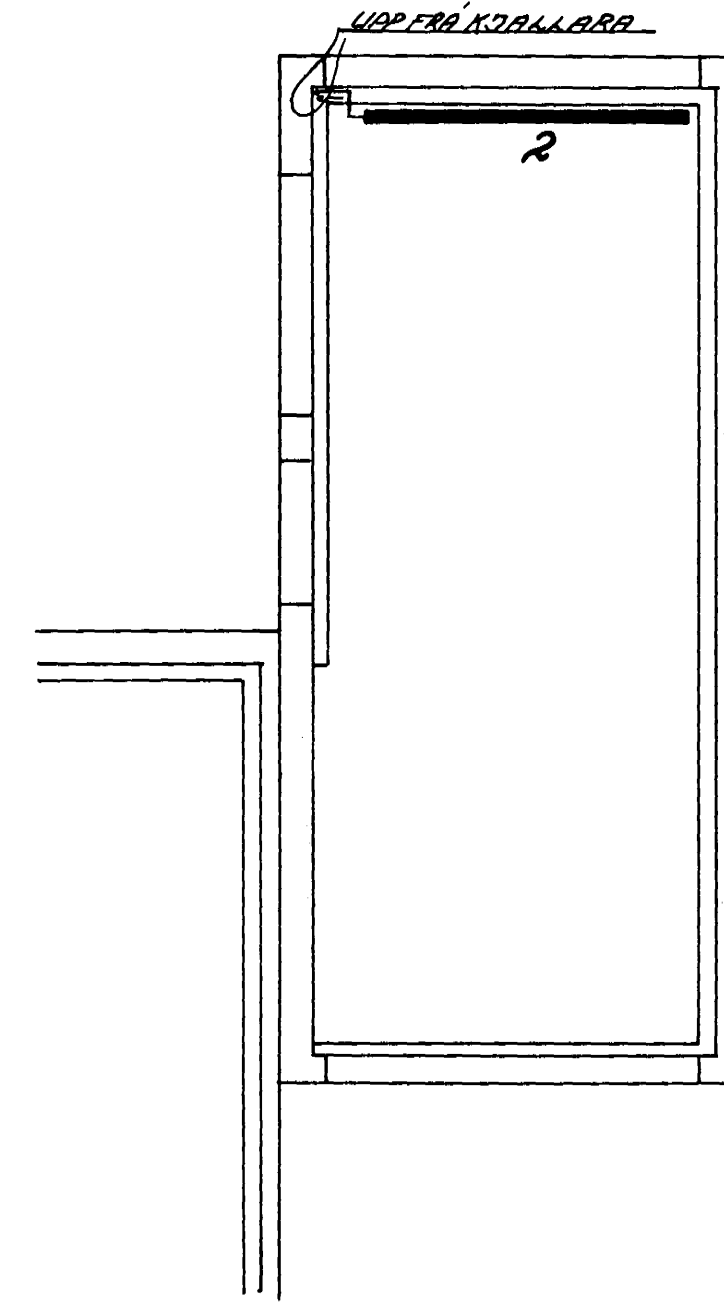
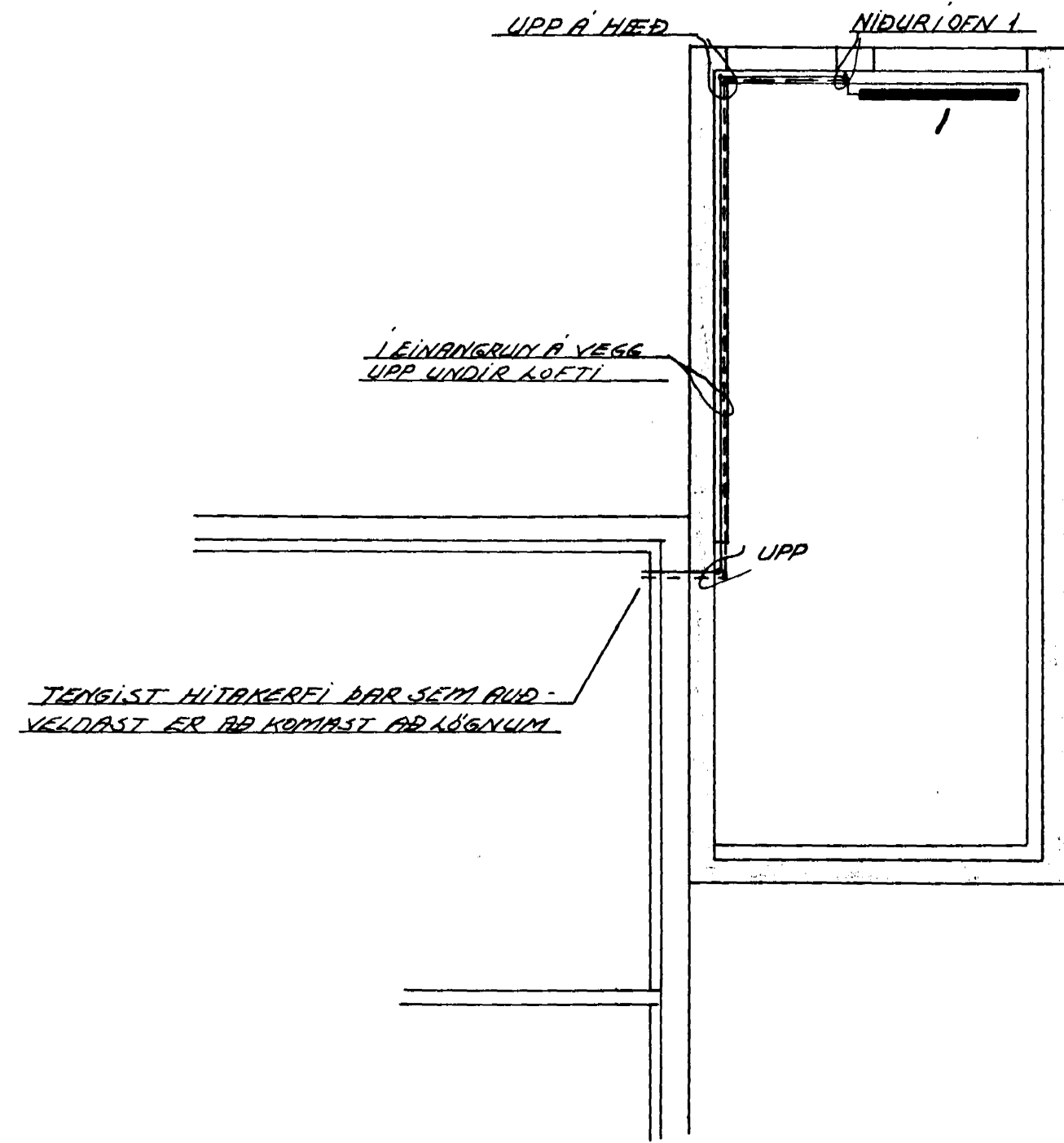
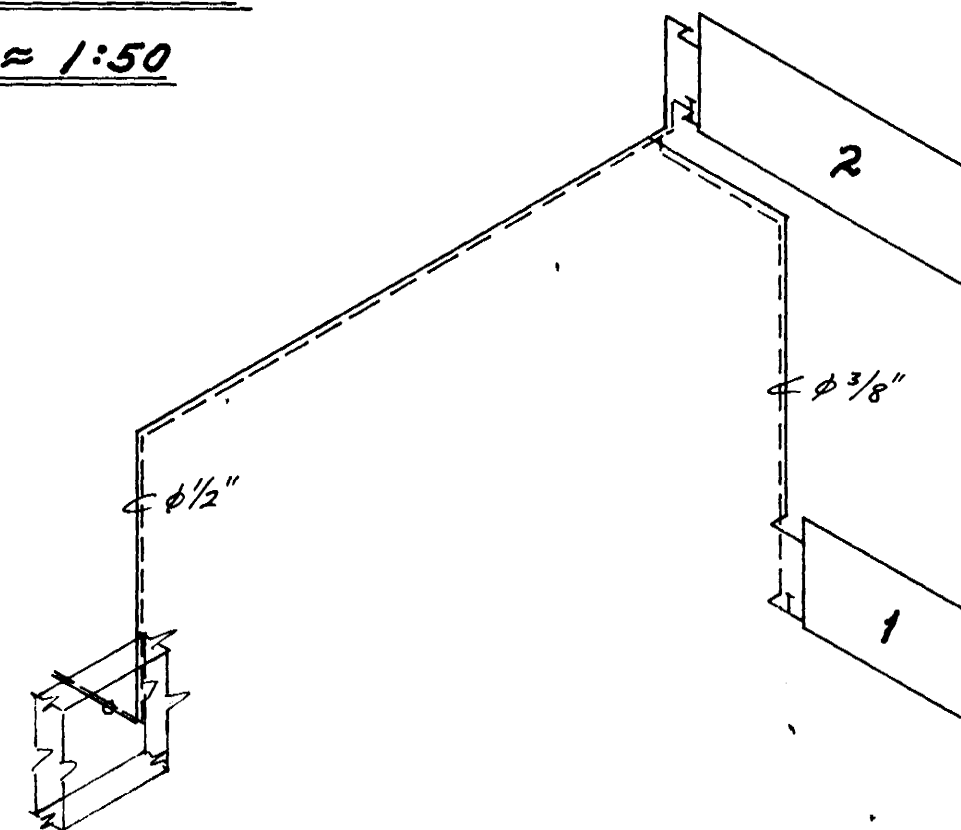


KJALLARI GRUNNMYND 1:50

HÆÐ GRUNNMYND 1:50

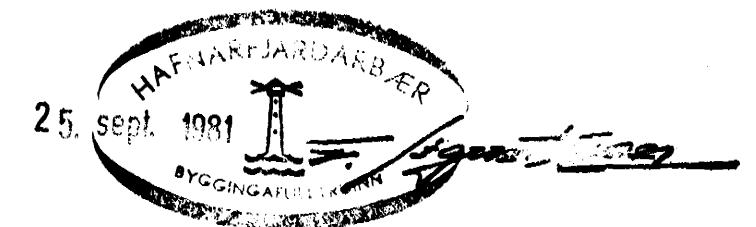


RÚMMYND  
≈ 1:50



OFNASKRÁ  $\Delta t = 40^\circ C$ :

NR	HITATAP KCAL/ÁKLST	MESTA LENGD (CM)	MESTA HÆÐ (CM)	TENGI	OFN
1	1278	130	75	AB10	
2	1910	220	75	AB10	



BREKKUGATA 16 HAFNARFIRÐI	HAFNARFIRÐI AGÚST 1981
BILSKÜR HITALAGNIR	TEIKNING NR. 2
	REIKN. <i>J.P.P.</i> TEIKN. <i>J.P.P.</i>
HALLDÓR HANNESSON BYGG. VERKFR. GUNNARSSUNDI 10 HAFNARFIRÐI	