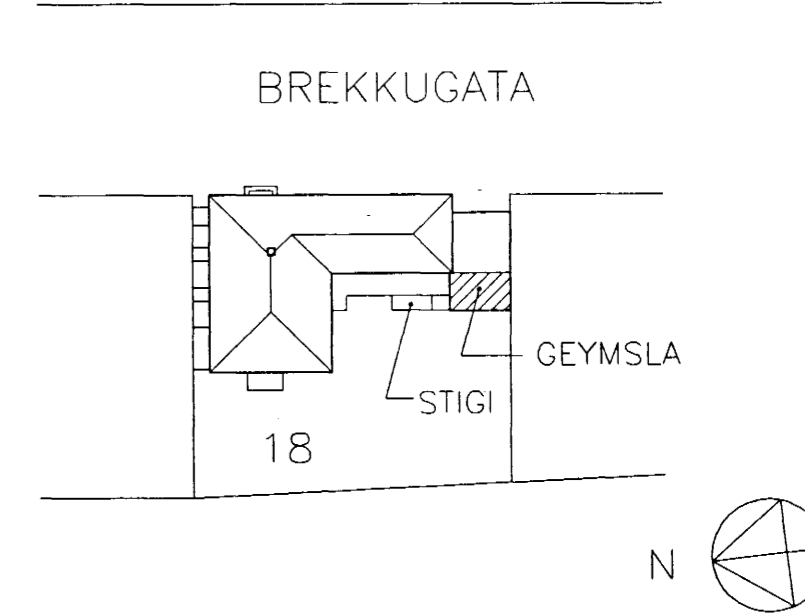
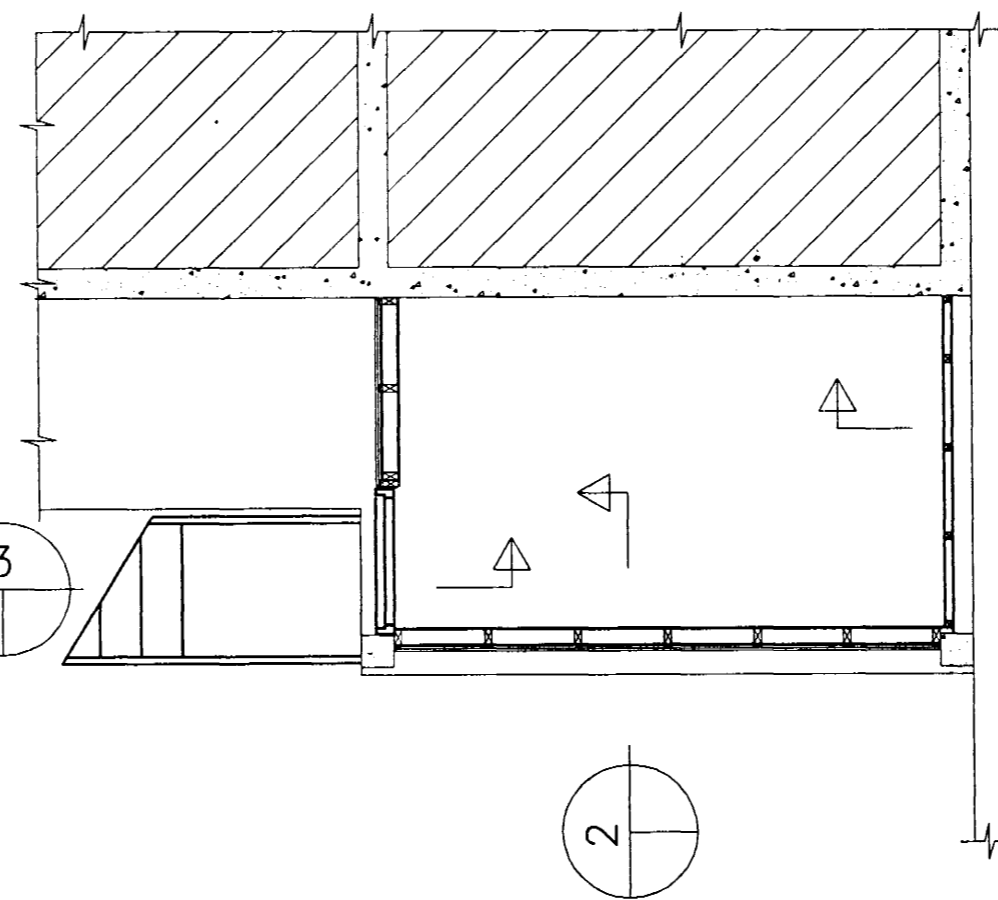
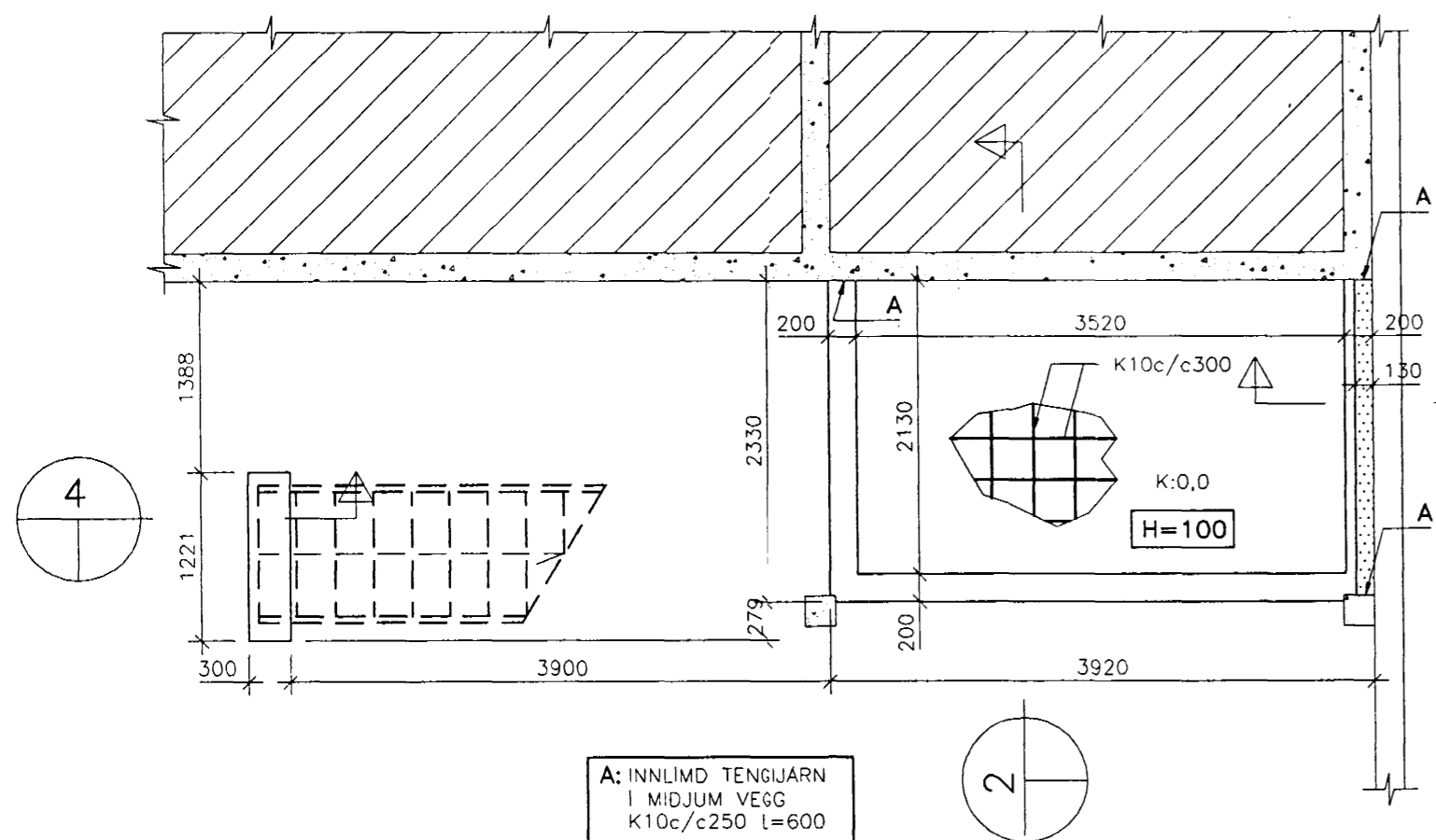


UNDIRSTÖÐUR GRUNNMYND 1:50

SVALIR Á 1. HÆÐ GRUNNMYND 1:50

AFSTÖÐUMYND 1:500



SKÝRINGAR:

ÖLL MÁL ERU Í MM. ÖLL MÁL OG KÓTAR INNAN SVIGA SKULU ATHUGAST NÁNAR Á STADNUM.

ALLAR ÞVERSNIÐSSTÆRÐIR TIMBURS, BOLTA, STÁLS OG FESTINGA ERU TILGREINDAR Í MM. ÞAR SEM TIMBUR LIGGUR AD STEINSTEYPU SKAL SETJA ASFALTPAPPA

ÁLAGSFORSENDUR:

EIGID ÁLAG : SKV. STADLI IST 12 (DS 410 : 1989)  
NOTÁLAG : ER REIKNAD SKV. IST 12 Þ.E. VINDÁLAG: 1.50 KN/M2

STEYPUGÆÐI:

STEINSTEYPA Í UNDIRSTÖÐUM OG BOTNPLÖTU SKAL VERA AF BROTBOLSFLOKKI S200

JÄRNABENDING:

K10,K12 STENDUR FYRIR KAMBSTÁL KS 410. ÞVERMÁL STANGA ER 10,12MM SKEYTILENGD 10 OG 12MM JÄRNA ER 500MM.

UNDIRSTÖÐUJARDVEGUR:

UNDIRSTÖÐUJARDVEGUR ER MÓHELLA/VELÞJÖPPUÐ GRÚS.

EINANGRUN:

EINANGRUN UNDIR BOTNPLÖTU OG NIÐUR MED SÖKKLUM ER 75mm PLASTEIN.GR.

TIMBURVIRKI:

TIMBUR: ALLT TIMBUR SKAL VERA AF FLOKKI K18 SKV. IST/DS 413 1. ÚTG. 1989  
FESTINGAR: BOLTA, SKRÜFUR OG NAGLAR SEU HEITGALVANISERADAR. UNDIR ALLA BOLTAHAUSA OG RÆR SEM LIGGJA AD TRÉ SKAL SETJA SKIFUR MED ÞVERMÁL 3xd (d=ÞVERMÁL BOLTA).  
ALLIR NAGLAR Í STÁLFESTINGAR ERU 40/50 KAMBSAUMUR.

F1: 2 STK BMF 90 STÁLVINKLAR ÁN RIFS. NEGLING Í STODIR ER 2x4 STK NEGLING Í REIM ER 2x5 STK..

STÁLVIRKI:

ALLT SMIDASTÁL SKAL VERA Fe 360B SAMKVÆMT STADLI EN10025:1990.  
ALLT SMIDASTÁL SKAL HEITGALVANHÜDA MED MINNST 80 my YFIRBORDSPYKKT

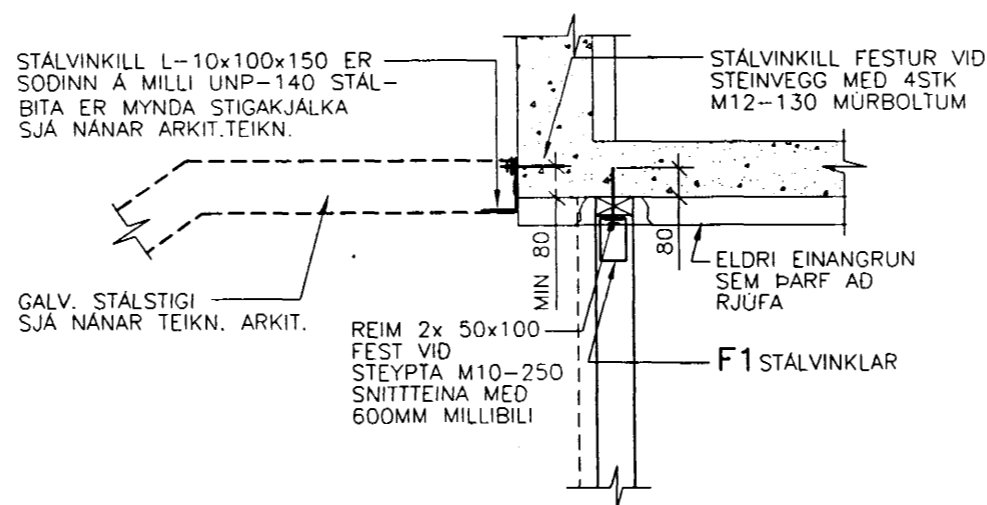
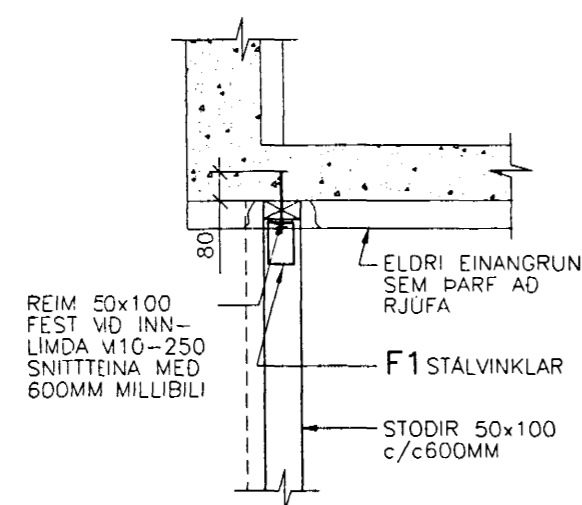
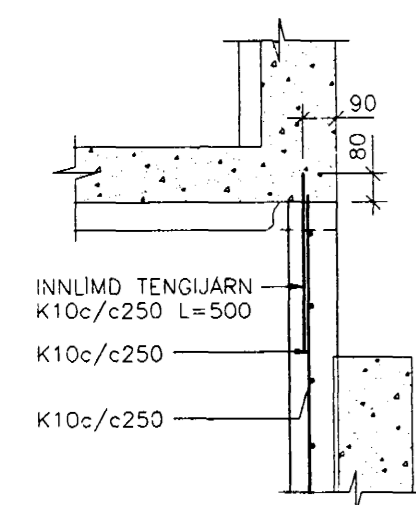
TILVÍSANIR:

VARDANDI NÁNARI ÚTFÆRSLU Á STIGA OG KLÆDNINGU SJÁ TEIKNINGU ARKITEKTS

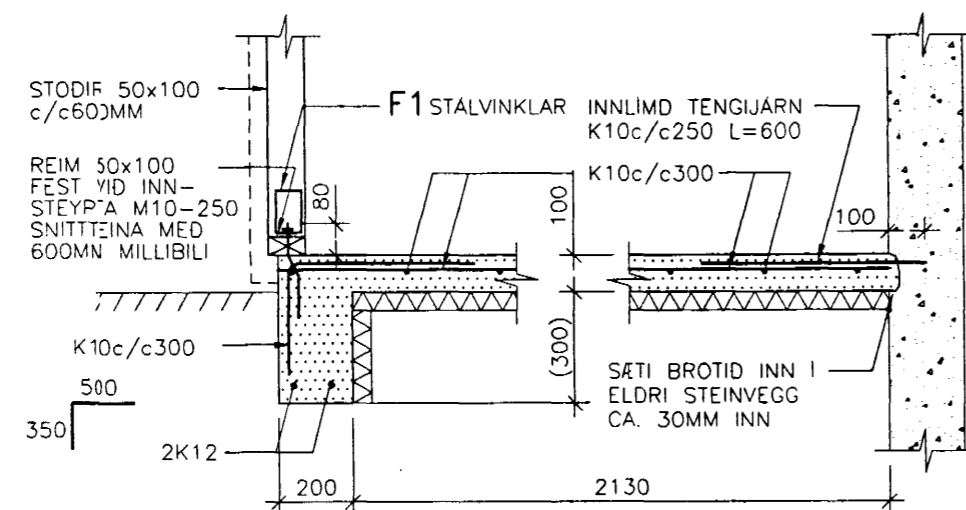
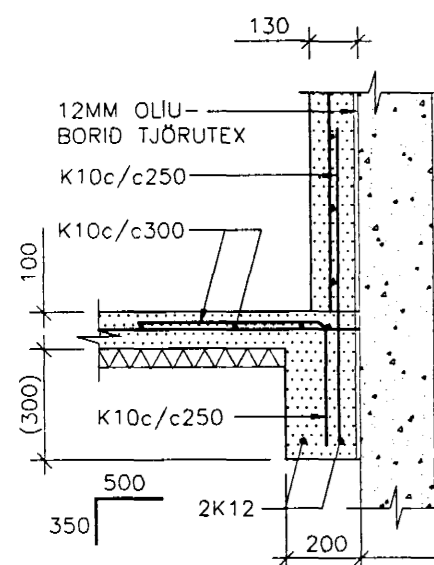
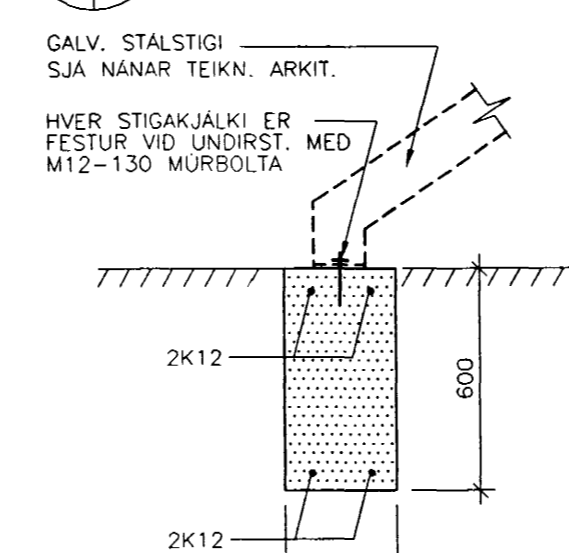
1 SNID 1:20

2 SNID 1:20

3 SNID 1:20



1 SNID 1:20



BREKKUGATA 18 - HAFNARFIRÐI					
BR.	DAGS.	BREYTING	VIDBYGGING	Byggingatulltrúi Hafnarfjarða Afgreitt þann	
			BURÐARVIRK	08 DES. 1997	
			GRUNNMYNDIR	Sigurbjartur Halldórsson	
			SNID		
INGVAR BLÆNGSSON STFÍ			DAGS.	04.12.97	KVAR?!
LAUGAVEGUR 164, 2H.TH., 105 REYKJAVÍK			TEIKN.	IB	REIKN.
SÍMI/FAX: 552-4956 GSM: 897-4956			IB	IB	VERK
			VERK	BL. NR.	BR.
			9712	01	