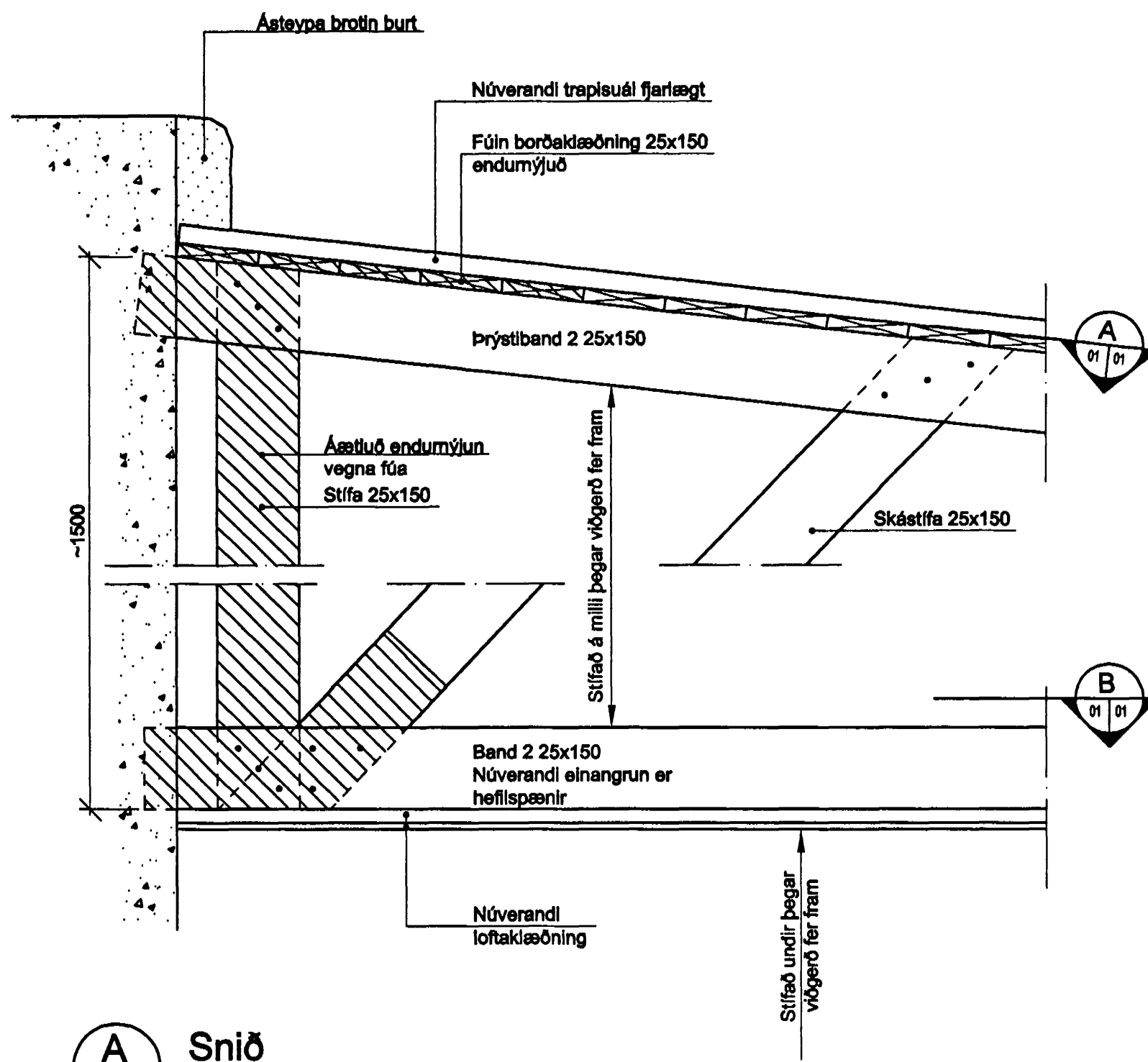


Núverandi sperra

M 1:10

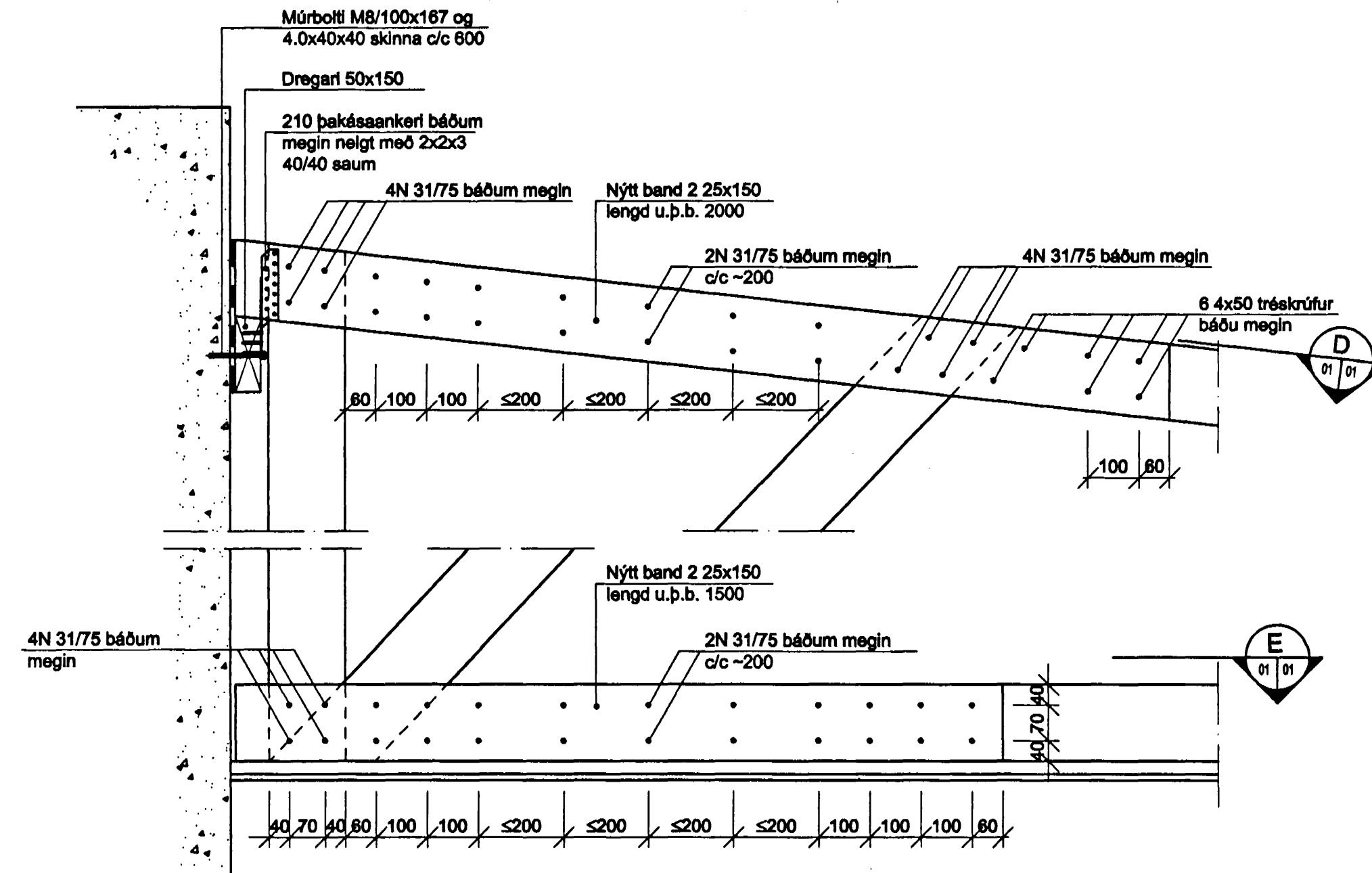


A Snið M 1:10

B Snið M 1:10

Núverandi sperra, viðgerð

M 1:10

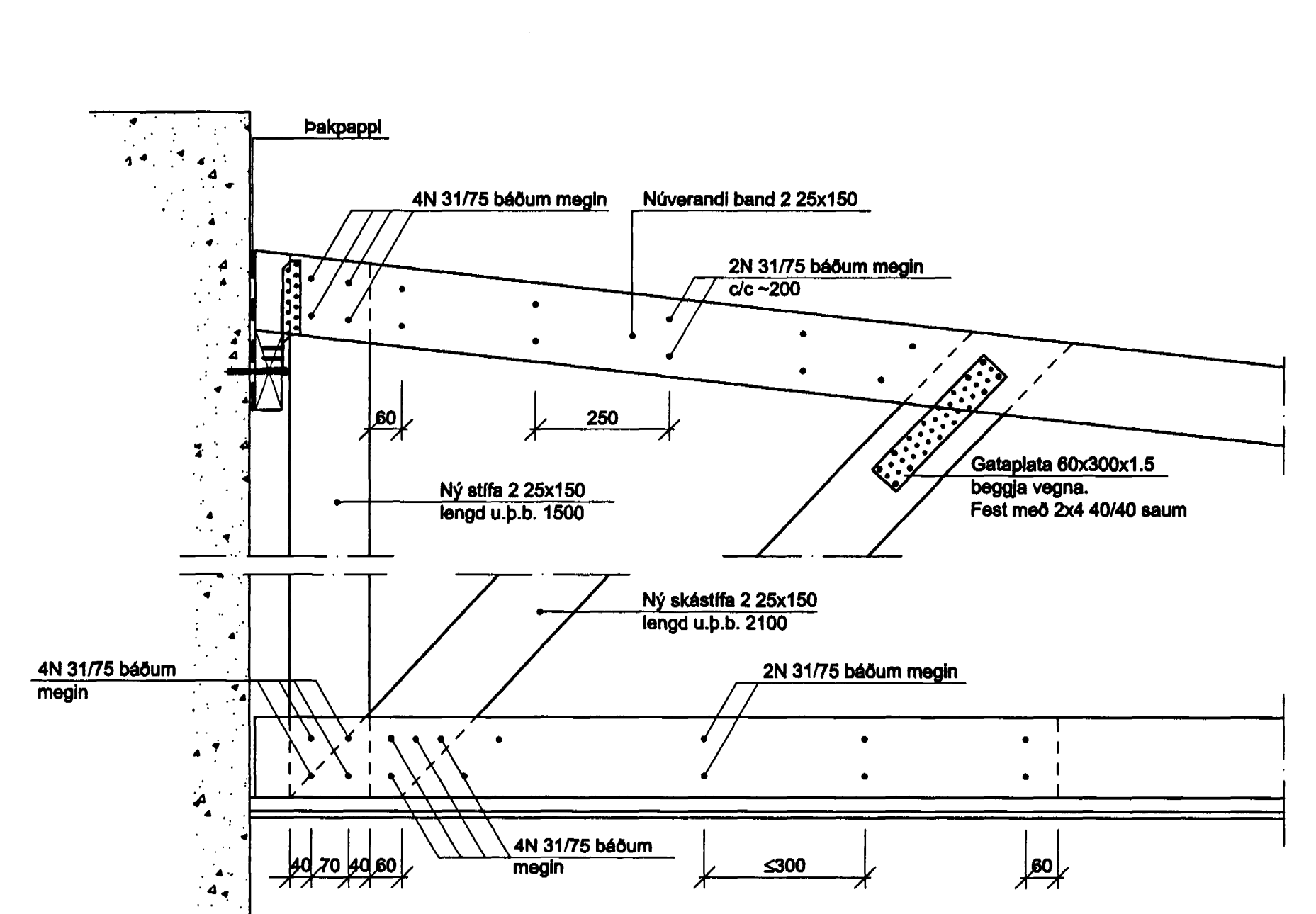


D Snið M 1:10

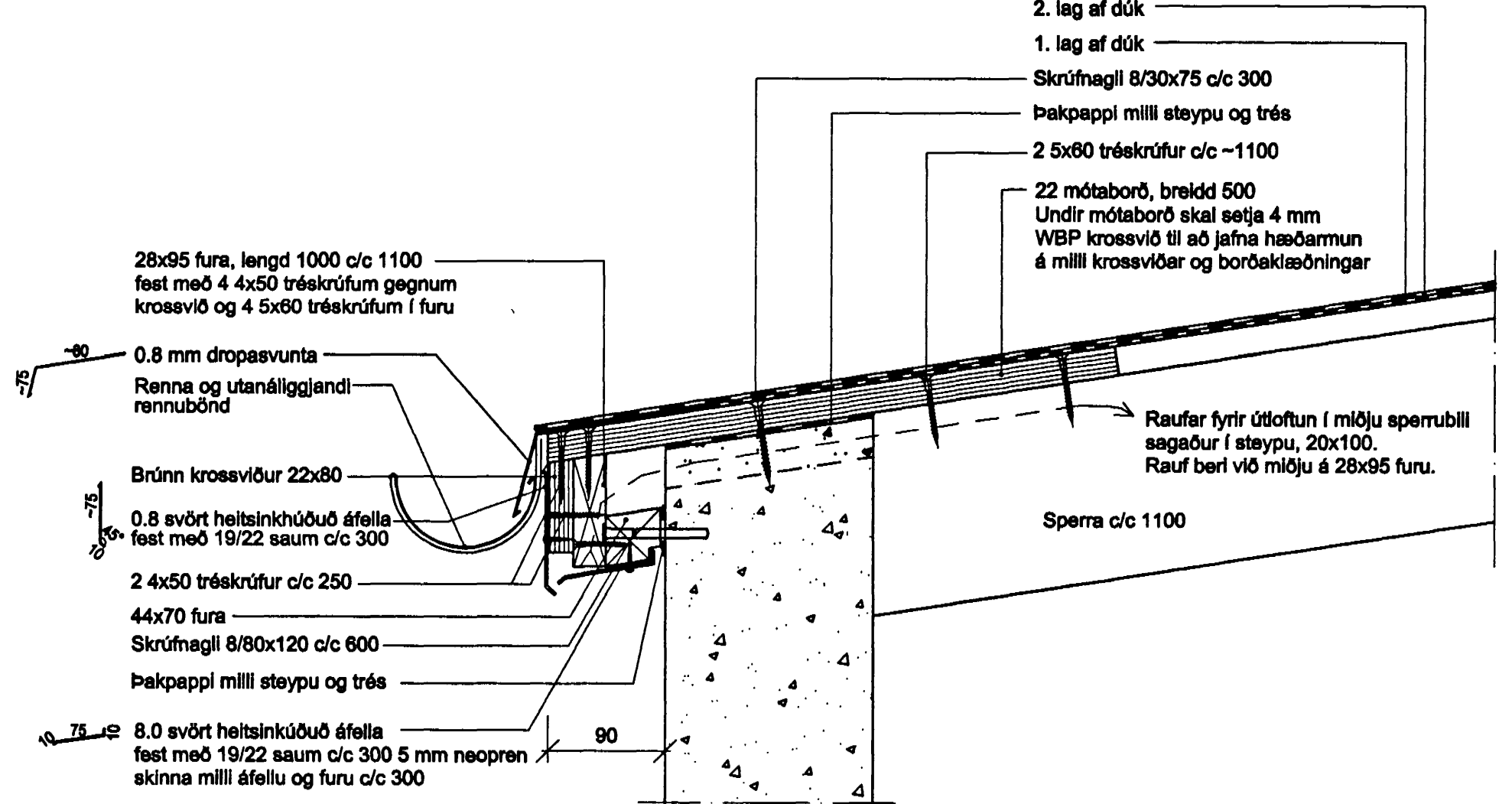
E Snið M 1:10

Núverandi sperra, viðgerð

M 1:10

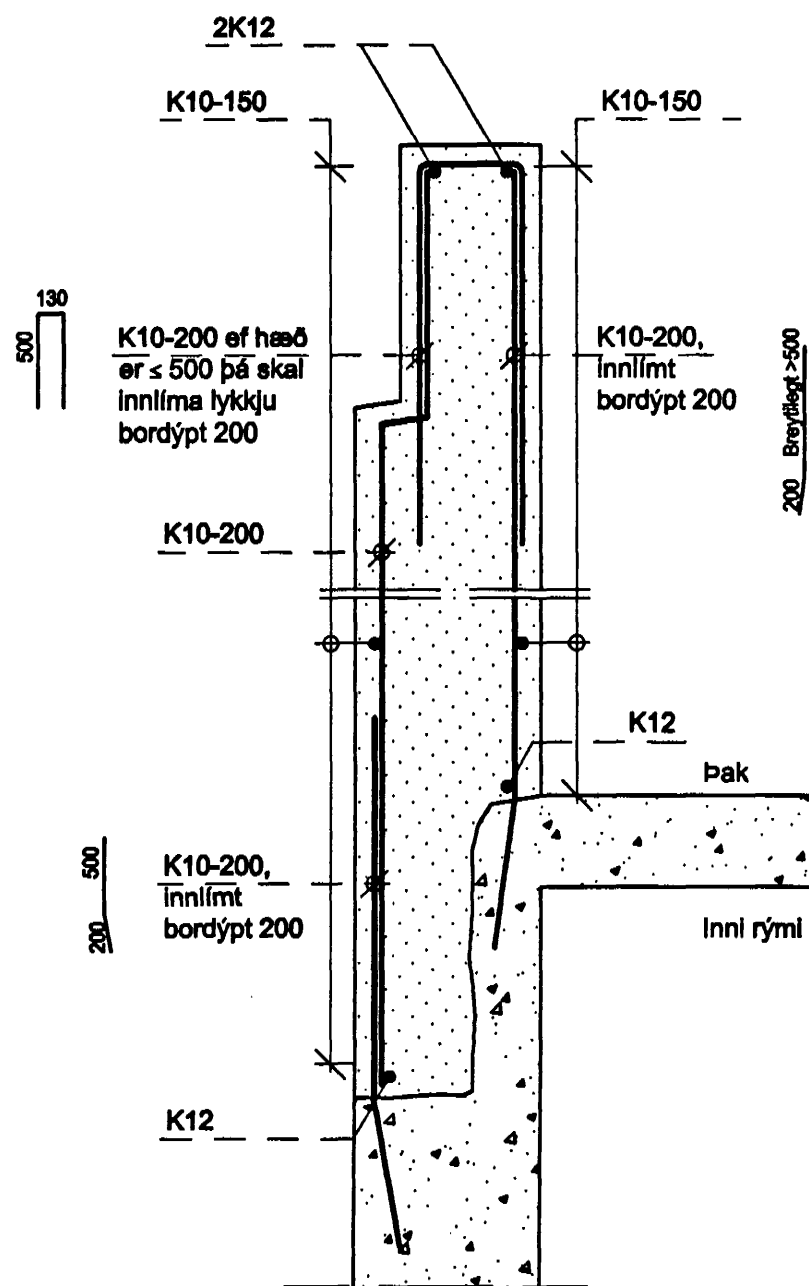


Snið í þakkant, neðri brún M 1:5



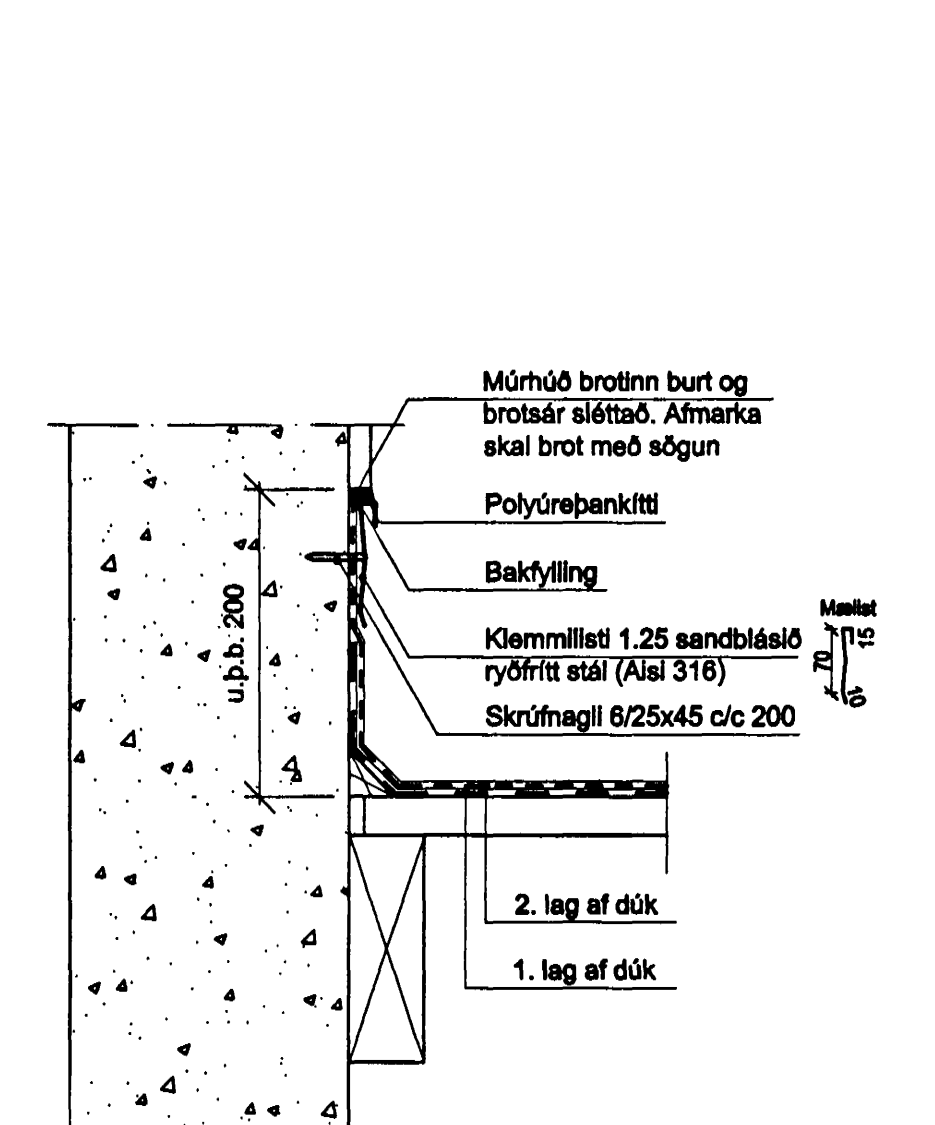
Snið í endursteypu

M 1:10



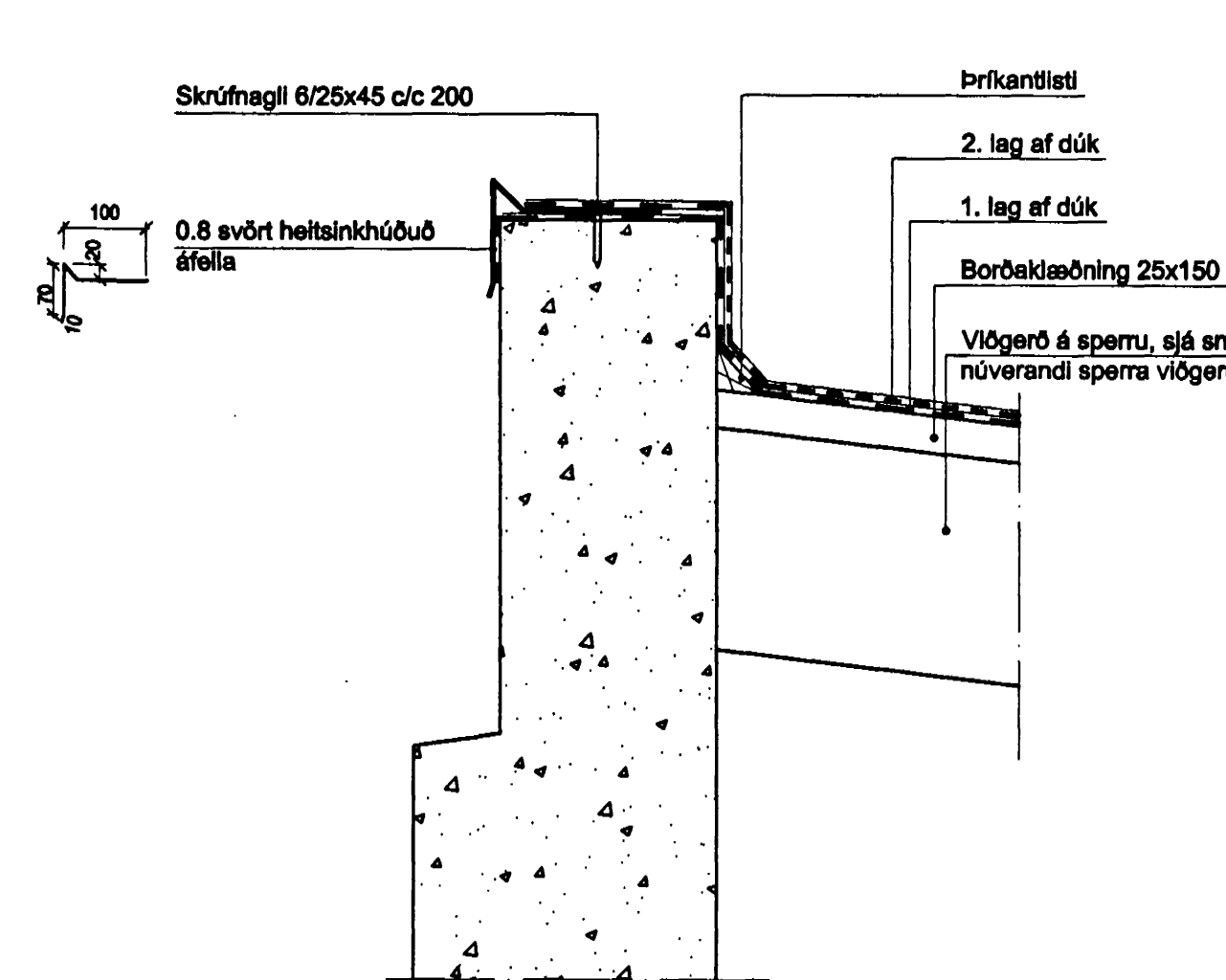
Snið í þakkant, klemmilisti

M 1:5



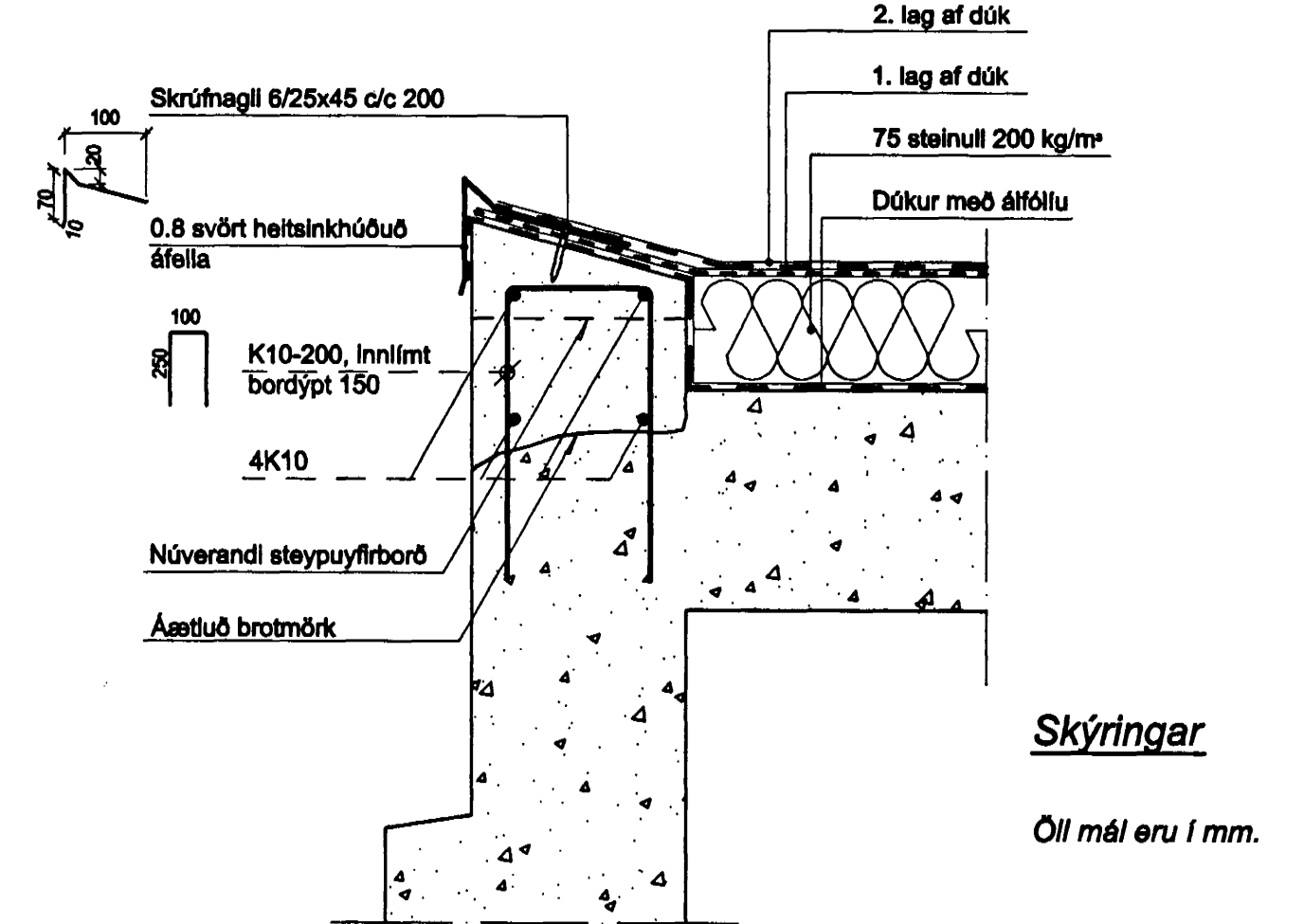
Snið í þakkant við efri brún

M 1:5



Snið í þakkant á stígaðsi

M 1:5



Skýringar
Öll mál eru í mm.

DAÐSETNING	NAFN	Flensborgarskóli í Hafnarfirði	
HANNAÐ 05.05.1999	GOJ	Þakviðgerðir	
TEIKNAD 05.05.1999	HIS	Snið í þakkanta og endursteypa	
YFIRFARID			
SAMÞ.			
LÍNUNUM		MELKVARÐI	TEIKNOMER
1:5, 1:10		IRF-01	
ÖTQ. BREYTING	DAÐS.	NAFN	ÍF-01