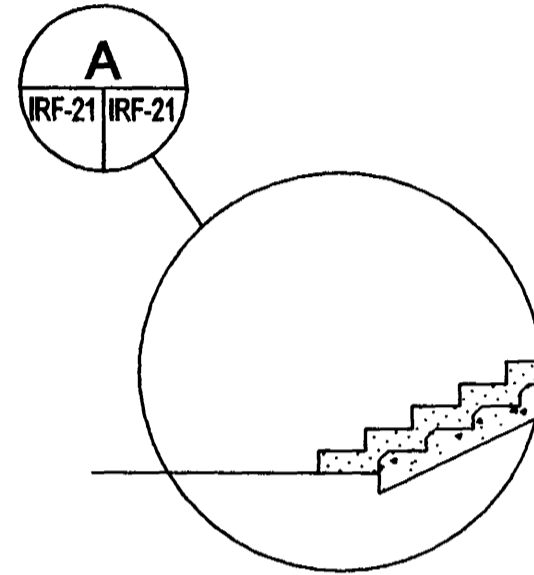
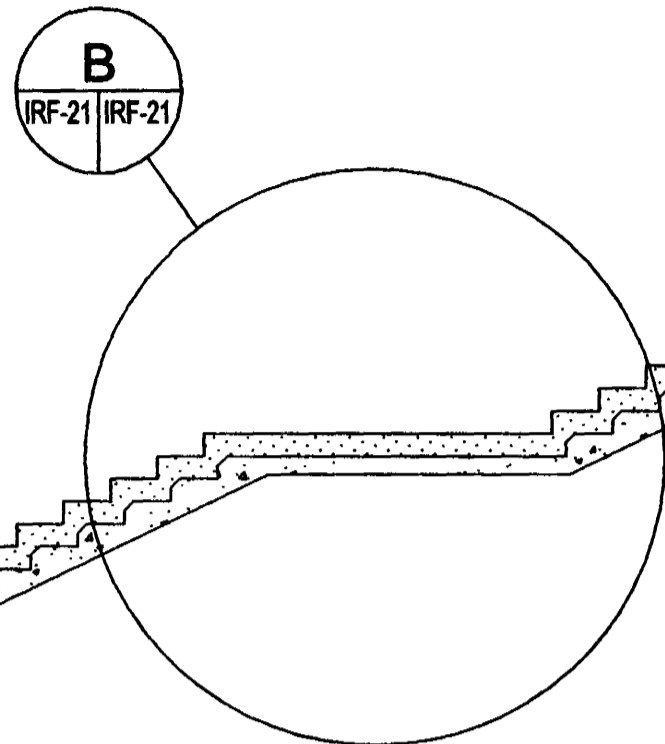


Tröppur við Flensborgskóla

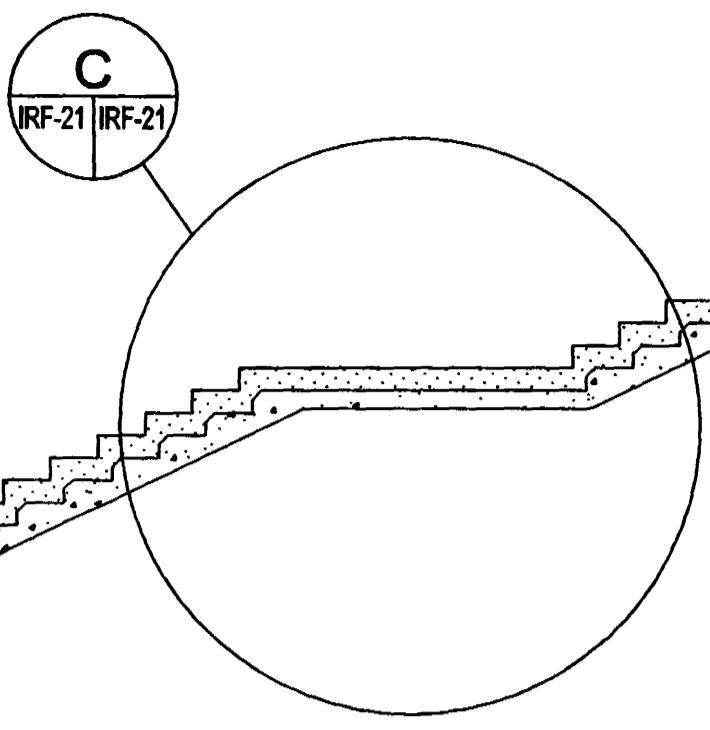
M 1:50



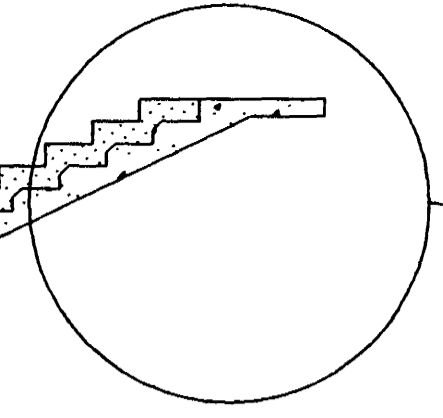
A
IRF-21 | IRF-21



B
IRF-21 | IRF-21

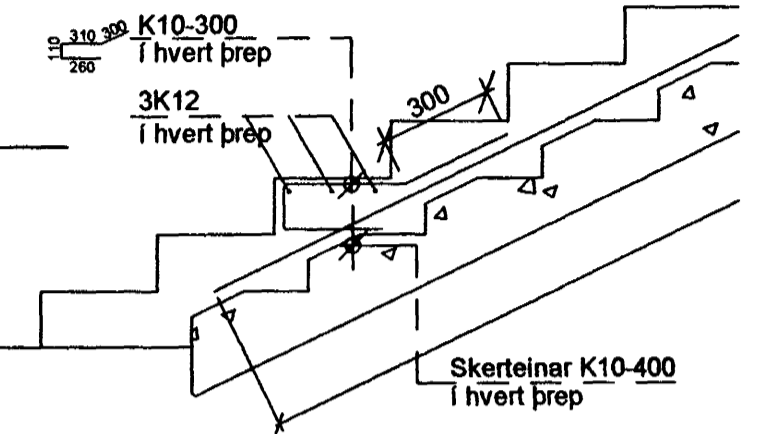


C
IRF-21 | IRF-21

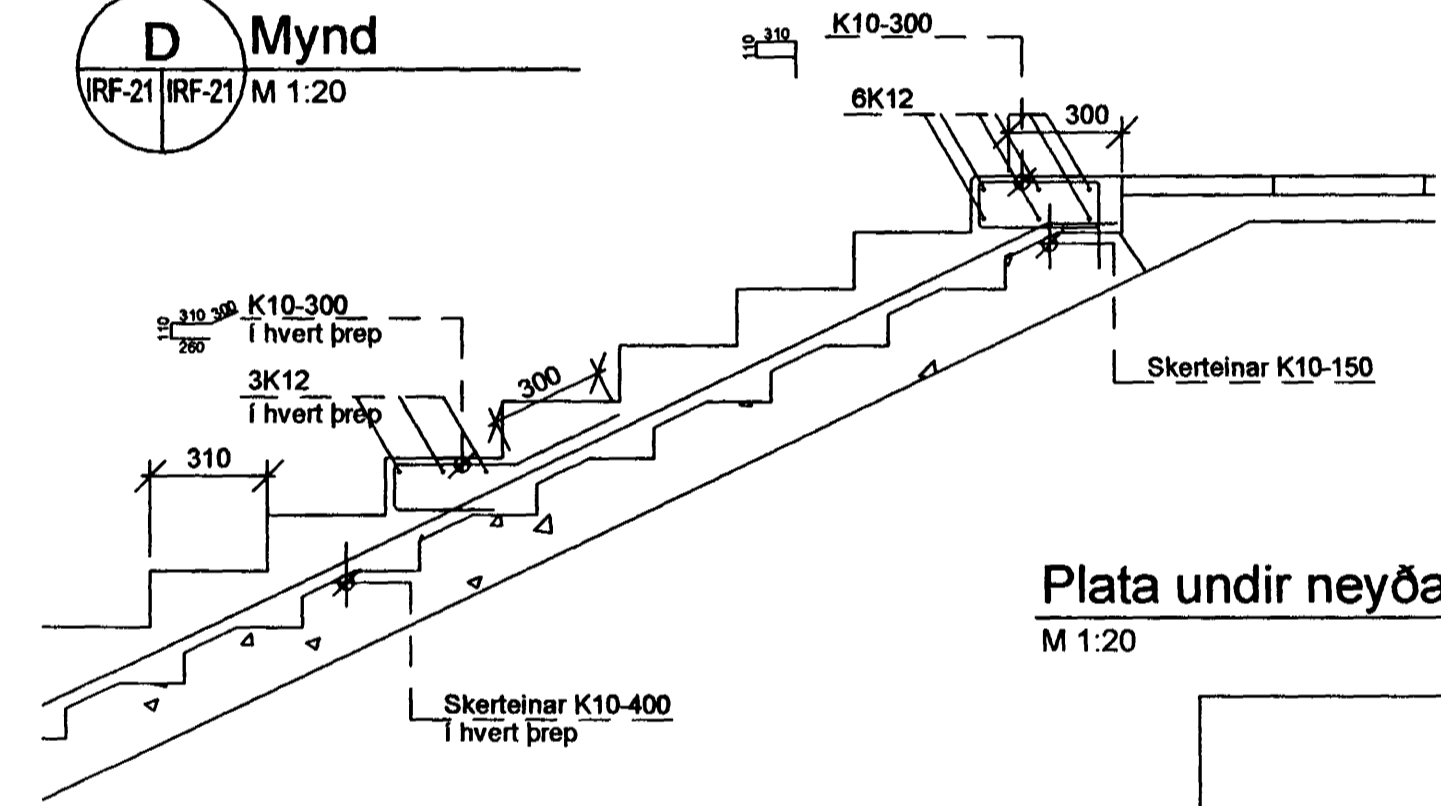


D
IRF-21 | IRF-21

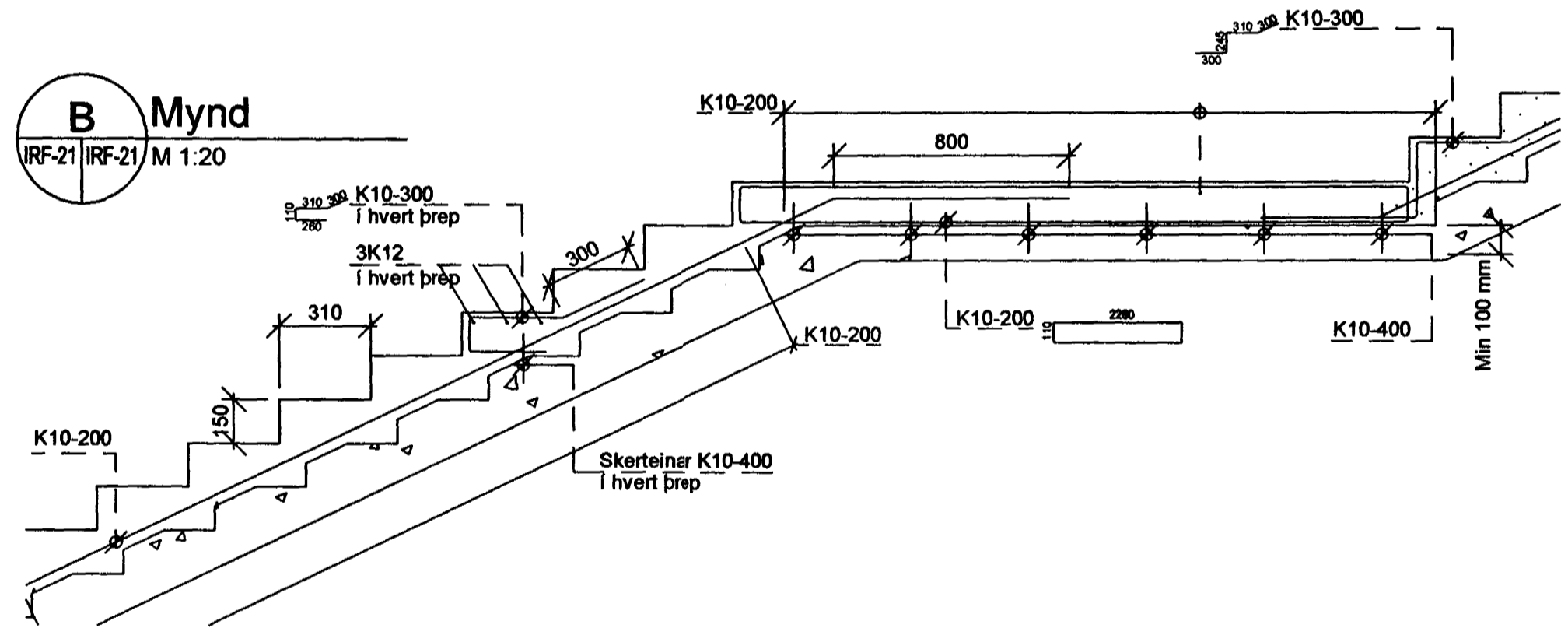
A Mynd
IRF-21 | IRF-21 M 1:20



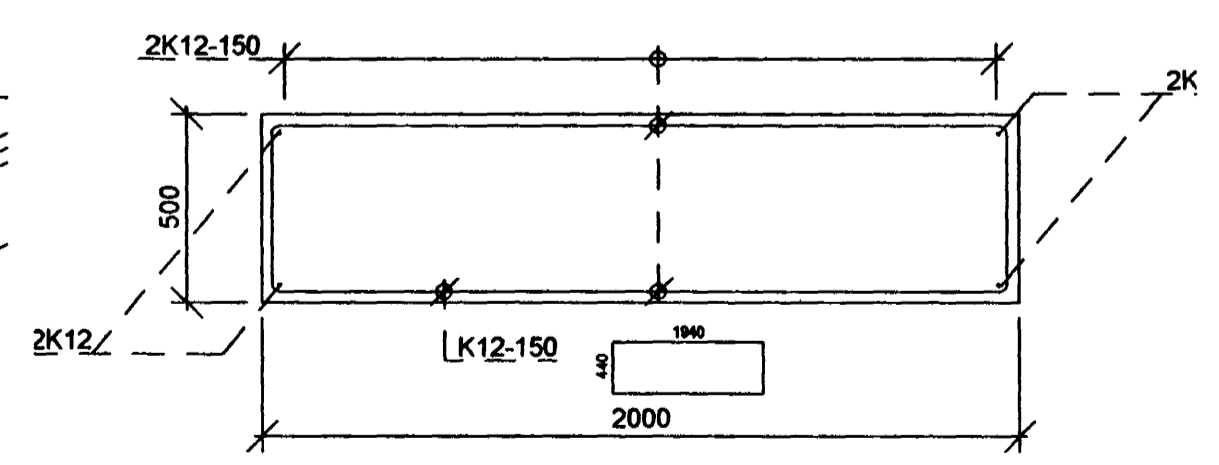
D Mynd
IRF-21 | IRF-21 M 1:20



B Mynd
IRF-21 | IRF-21 M 1:20

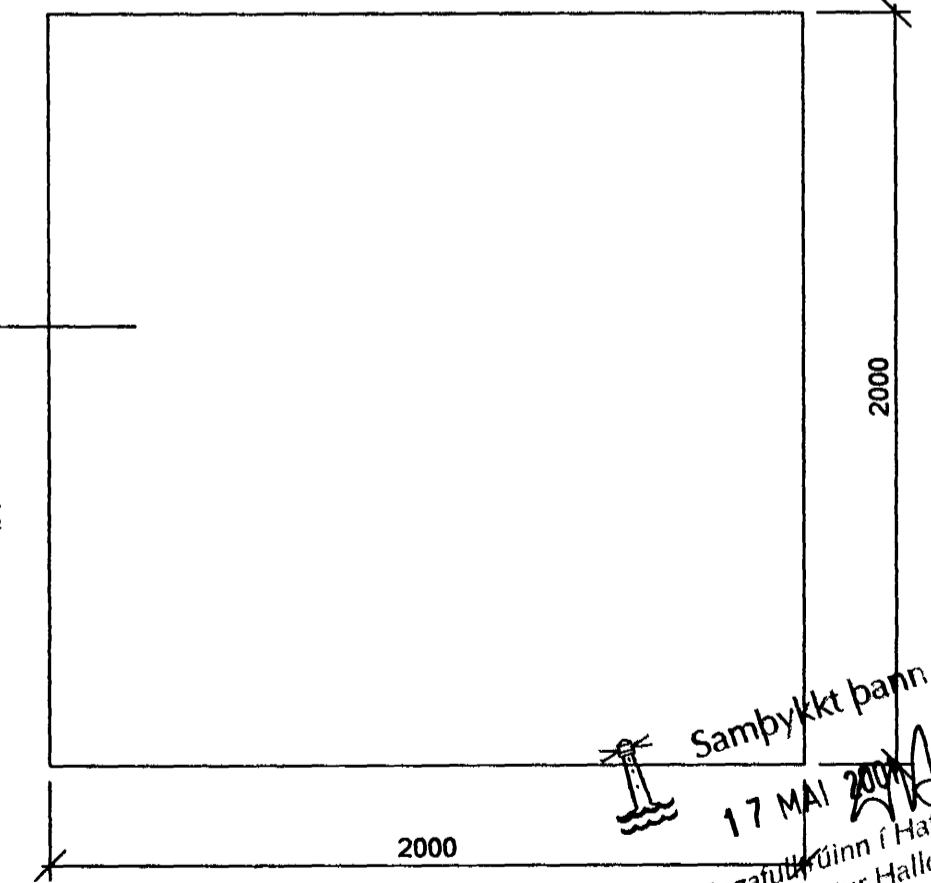


E Snið
IRF-21 | IRF-21 M 1:20

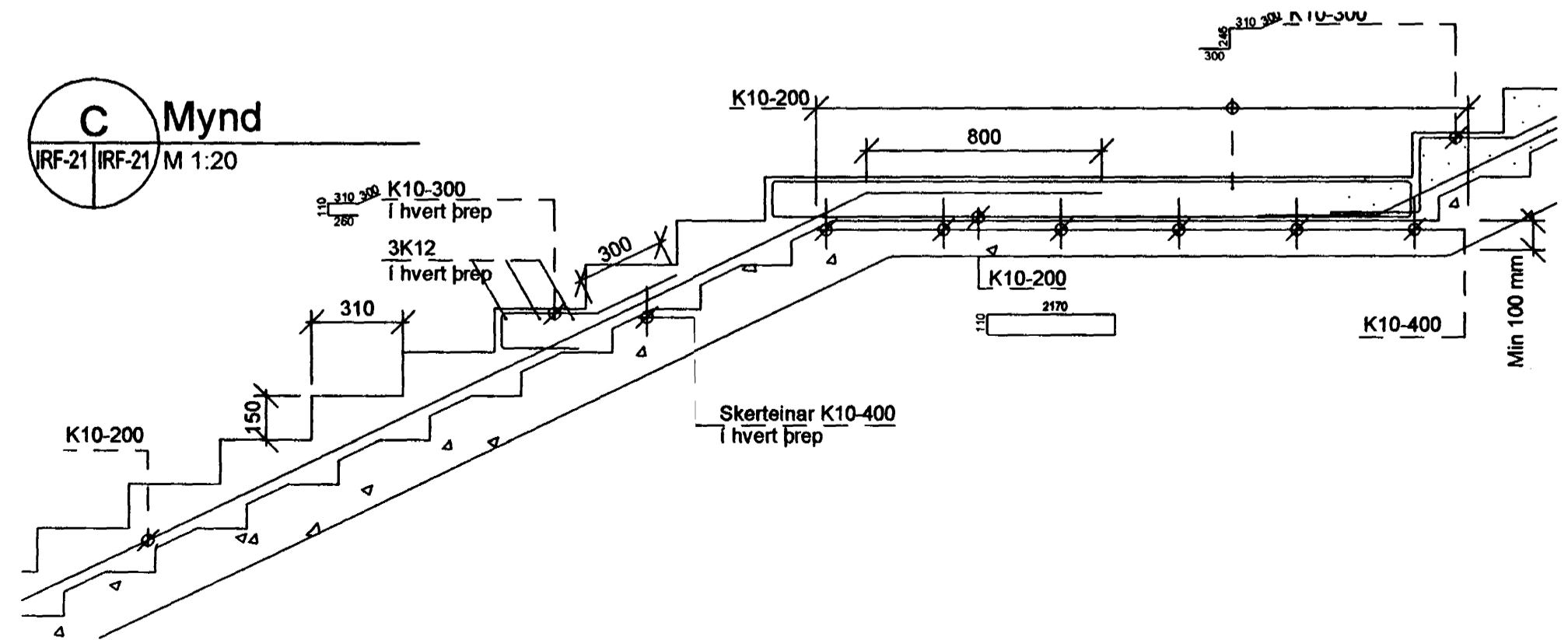


E
IRF-21 | IRF-21

Plata undir neyðarstiga
M 1:20



C Mynd
IRF-21 | IRF-21 M 1:20



Samþykkt þann
17 MAI 2001
Byggingarútdrátturinn í Hafnarfirði
F.h. Sigurbjartur Halldórsson

A2

HANNAÐ	DAGSETNING	NAFN	Flensborgarskóli í Hafnarfirði		
TEIKNAD	22.02.2001	HK	Endurbætur utanhúss		
YFIRFARIÐ	22.02.2001	HIS/KG	Tröppur og pallur undir neyðarstiga - snið		
SAMP.	10.5.01	Ragnheiður	MELIKVARDI	TEIKNINGMÉR	ÓTGÁFA
	080840-7899		1:20, 1:50	IRF-21	
ÓTG.	BREYTING	DAGS.	NAFN	Tröppur flensborg.dwg	