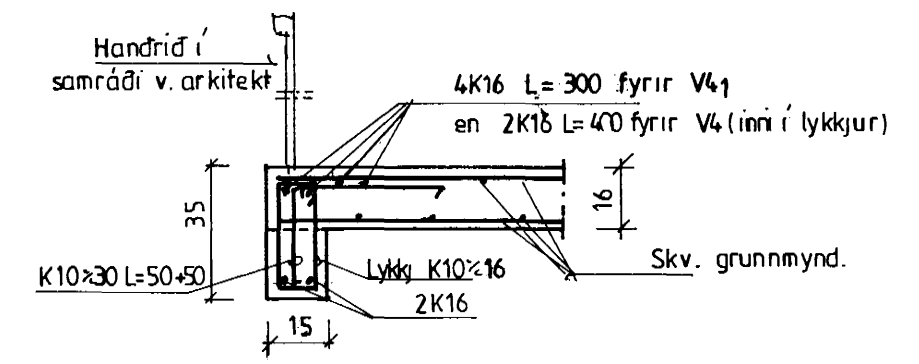
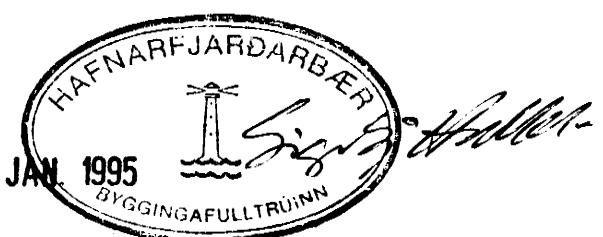


Snid V5 1:20



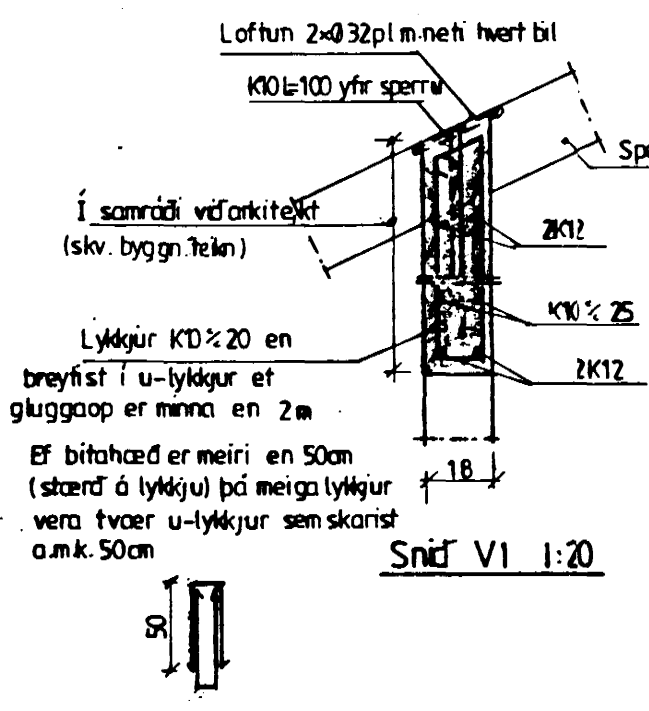
Snid V4 og V4j 1:20



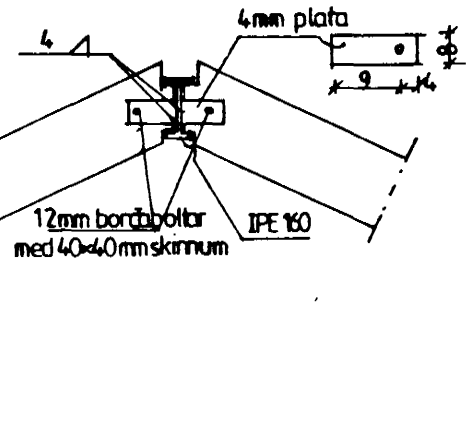
**Skýringar:**  
 Steypa S250 en S200 í sökklum og botnplötu.  
 Stál KS40 en lykkgur og vinklar KS40S.  
 Göt í sökkla skal gera skv. frárennslisteikningu.  
 Steypuhula á jarnum skal vera 3,5 cm en 2,5 cm í plötu.  
 Nota má mottu í botnplötu K189 í botnplötu í stað K10c/c30 cm.  
 Kringum öll op skal setja 2K12 sem ná a.m.k 60 cm útfyrir brún ops. Sama gildir um veggenda.

Burðarvirki timbur a.m.k. V-flokkur.  
 Heiklaða skal þak með 1"x6" og negla með 3x3" galv. í hverja spennu.  
 Bárajárn skal negla með 43/75 kamsaum. Negla skal í hverja báru við þakbrún en annars í aðrahverja báru. Naglaraðir skulu vera með 60 cm millibili.  
 Gæta skal þess að loftræsting nái yfir allt þakið.

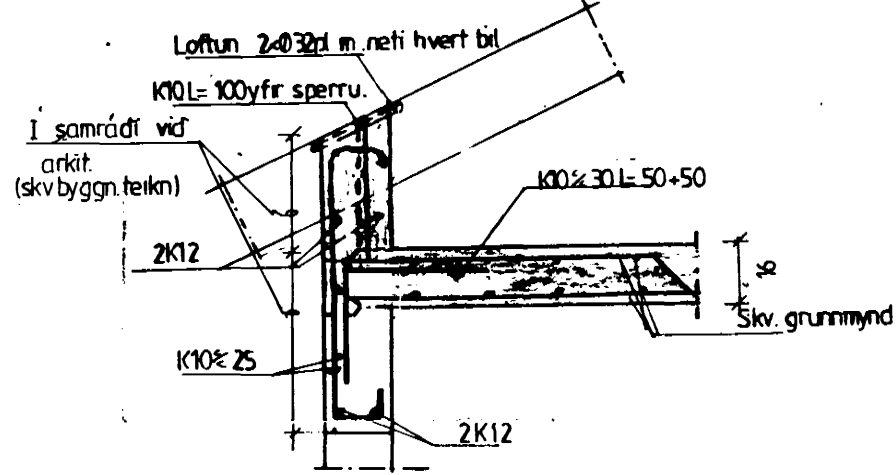
Útveggjasteypa skal uppfylla eftirfarandi:  
 Sementsmagn a.m.k. 300 kg í rúmmeter steypu.  
 V/S minni en 0.55  
 Loftinnihald a.m.k. 5%.



Snid V1 1:20



Snid V2 1:20



Snid V3 1:20

Breytingar			Brekkuhlíð 4		
Nr	Dags	Nafn			
1	27. 12. '94	Bjarni	Bjarni Arnason tæknifræðingur MTFI	H	JT
			Smdjuvegi 11	S 642260	M 1:50/20
			Burðar virki plötu.	Nr 2B	Dags 19.09.'94
					Bjarni Arnason