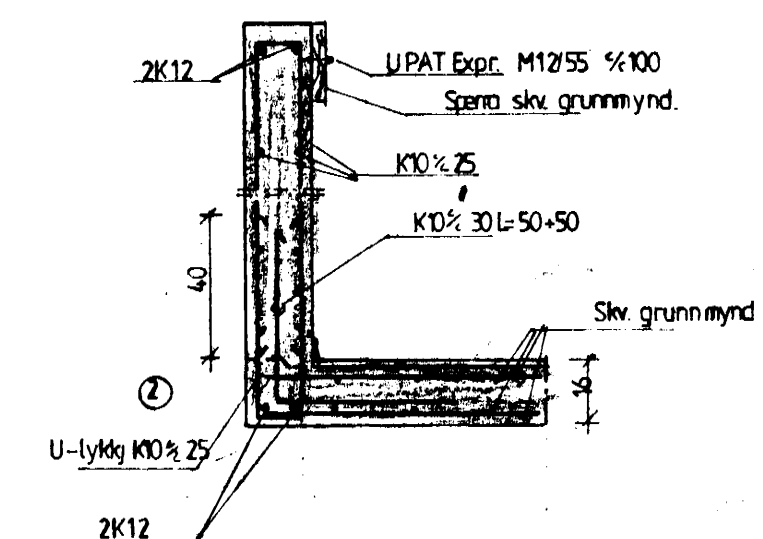
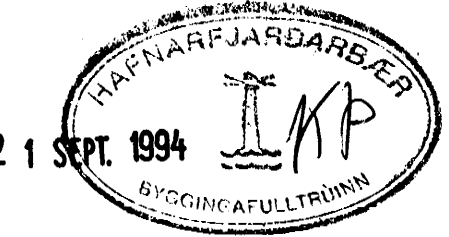


Grunnmynd plötu 1:50



Snið V5 1:20

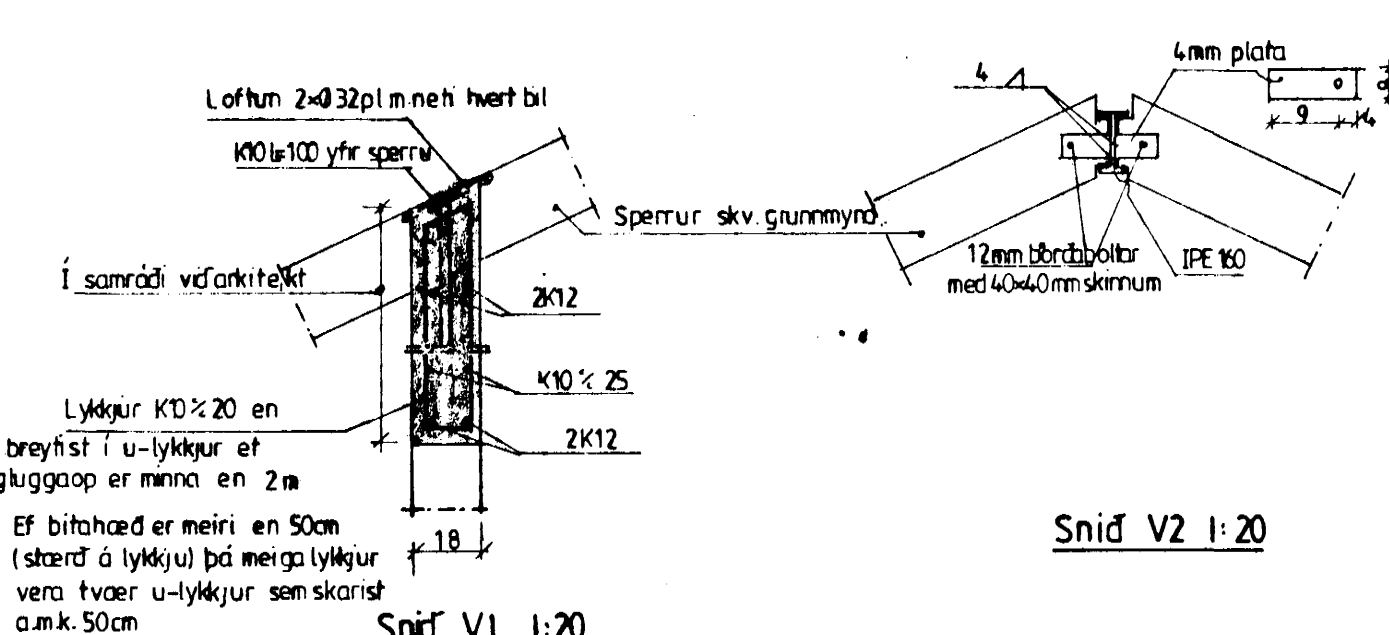
ÁSKILIÐ, ELÐRI
TEIKNING ÓGILD



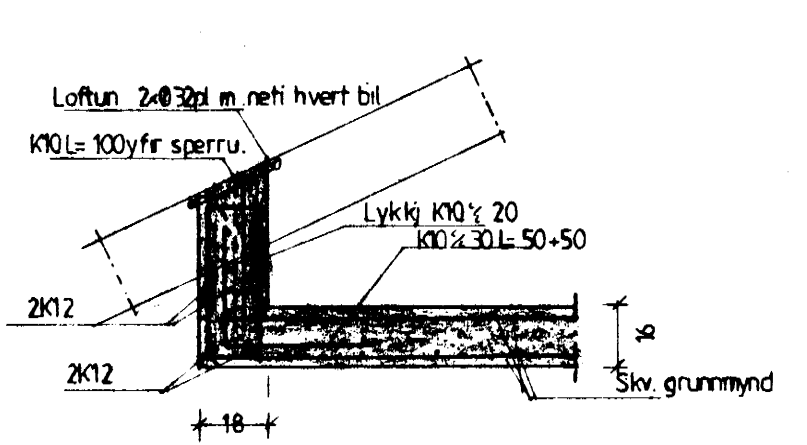
Skýringar:
Steypa S250.
Stál KS40 en lykkgur og vörkir KS40S.
Kringum 60 cm sk. 2K12 sem mál a.m.k. 60 cm útfyrir brún ops. Sama gildir um veggenda.

Burðarvirkt timbur a.m.k. V-flokkur.
Burðarvirki stál RST37.
Þar sem timbur löggt að steypu skal setja tjórupappa á milli.
Helkilaða skal þak með 1"x6" og negla með 3"x3" golv.
Í hverja sperru.
Bárujum skal negla með 43/75 kambesum. Negla skal í hverja báru við þakbrún en annars í aðrahverja báru. Naglaraðir skulu vera með 60 cm millibili.
Gæta skal þess að loftræsting nái yfir allt þakið.

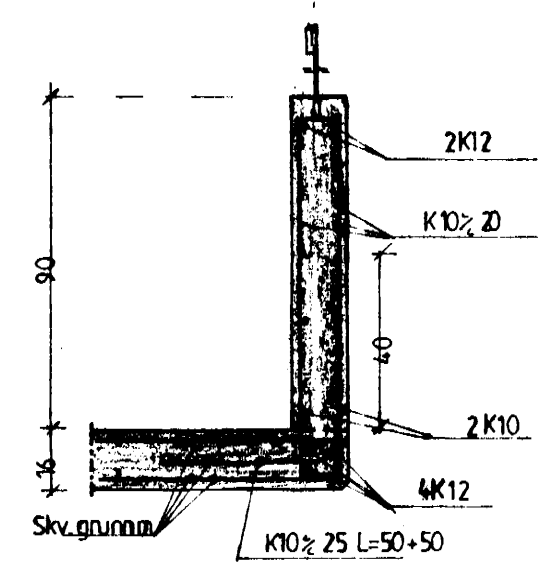
Útvegssteypa skal uppfylla eftirfarandi:
Sementsmagn a.m.k. 300 kg / rúmmeter steypu.
V/S minni en 0.55
Lofthald a.m.k. 5%.



Snið V1 1:20



Snið V3 1:20



Snið V4 1:20

Breytingar			Brekkuhlíð 6		
Nr	Dags	Nafn			
①	11.08.94	Bjarni Arnason	Bjarni Arnason tækniráðgjafi MTFÍ	H. IT. IS	
②	19.09.94	Bjarni Arnason	Smidjuvegi 11 S 64.2260	M 1:50/20	
			Burðarvirki plötu og þakvirki á bitskúr	Nr 2B	
				Dags 28.06.94	
				Bjarni Arnason	