

SKÝRINGAR Á SÉRTEIKNINGUM

- TÁKNAR KÓTA 12,55 Á SNIDMYND
- TÁKNAR KÓTA 12,55 Á GRUNNMYND
- TÁKNAR ÞYKKT PLÄTU Í MM (160 MM)
- TÁKNAR STEYPUKIL
- TÁKNAR BENDINGU Í NEÐRI BRÜN PLÄTU
INNRI BRÜN VEGGJAR
- TÁKNAR BENDINGU Í EFRI BRÜN PLÄTU
YTRI BRÜN VEGGJAR

ÁLAGSFORSENDUR

EGIÐ ÁLAG SAMKV. ÍST 12, DS 410
VINDÁLAG SAMKV. ÍST 12
SNJÚÁLAG SAMKV. ÍST 12
MESTA ÁLAG Á UNDIRSTÖÐUR < 500 kN/m²
UNDIRSTÖÐUR HVÍLA Á ÞJAPPADRI
HRAUNFYLLINGU

STEINSTEYPA

BROTÞOLSFLÖKKUN STEYPU

UNDIRSTÖÐUR, BOTNPLATA: S-200
VEGGIR, PLÄTUR: S-250
VATNSSEMENTSTALA: < 0,55
LOFTINNIHALD: = 5-6%
HÁMARKSSTEINASTÆRD = 25mm
SEMENTSMAGN
Í ÚTVEGGJASTEYPU = 300 kg/m³

STÁLVIKRI

STÁLGÆÐI

ALLT SMÍÐASTÁL SKAL VERA Fe 360 B

RYÐVÖRN

ALLT SMÍÐASTÁL SKAL VERA SANDBLÁSIÐ
OG MÁLAÐ MEÐ RYÐVARNARMÁLNINGU

TRÉVIKRI

TIMBURGÆÐI

ALLUR SMÍÐAVIDUR SKAL VERA
K18 SKV. DS 413

FESTINGAR

BOLTAR, NAGLAR OG FESTIJÄRN SKULU
VERA GALVANHOÐAÐ.
UNDIR RÆR ER LIGGJA AÐ TIMBRI
SKAL SETJA SKÍFUR MEÐ ÞVERMÁL 3x
ÞVERMÁL BOLTA

JÁRNABENDING

STEYPUHULA

BYGGINGAHLUTI	STEYPUHULA
UNDIRSTÖÐUR	50 mm
ÚTVEGGIR	30 mm
PLÄTUR OG BITAR	20 mm
VEGGIR OG SÖLUR INNANHUS	20 mm

BEYGING JÁRNA

ÞVERMÁL STANGAR	ÞVERMÁL BEYGGJUSKÍFU Ks 410	ÞVERMÁL BEYGGJUSKÍFU St 37
8	24mm	16mm
10	30mm	20mm
12	36mm	24mm
16	96mm	
20	120mm	
25	150mm	

STÁLGÆÐI

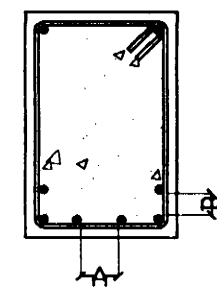
BENDISTÁL MERKT K Á TEIKNINGU TD. K10
ER KAMBSTÁL Ks 410s
MEÐ SKRÍÐMÖRK = 410 N/mm²
BENDISTÁL MERKT R Á TEIKNINGU
SLÉTT STÁL MEÐ SKRÍÐMÖRK
= 240 N/mm²

SKEYTING JÁRNA

Í PLÄTUM OG VEGGJUM SKAL EKKI SKEYTA
MEIRA EN FJÓRÐA HVERT JÄRN NEMA ANNAN
SÉ SÝNT Á TEIKNINGU
LÁRÉTT BENDING Í VEGGJUM VÍXLEGGIS UM
SKEYTILENGT EÐA TENGIST MEÐ VINKLUM

ÞVERMÁL BENDISTÁLS	8	10	12	16	20	25
SKEYTILENGT Í MM	300	400	450	600	800	950

MINNSTA FJARLÆGD MILLI JÁRNA

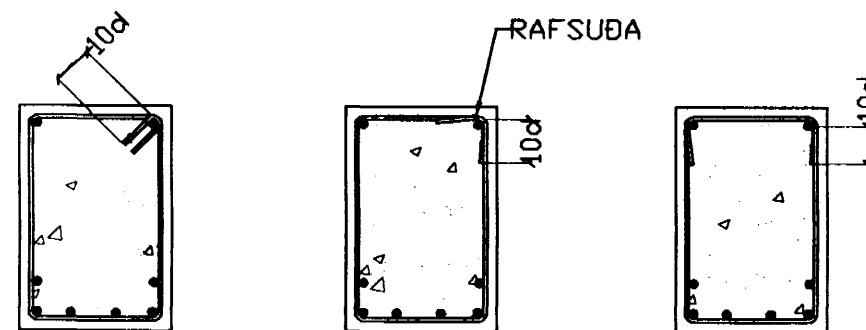


A > 35 mm EÐA 2 x
ÞVERMÁL STANGAR

B > 25 mm EÐA 2 x
ÞVERMÁL STANGAR

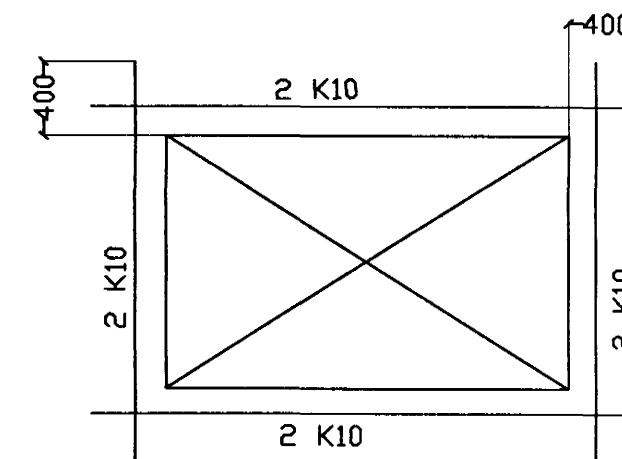
LYKKJUR

d = ÞVERMÁL BENDISTÁLS



BENDING VIÐ ÖP

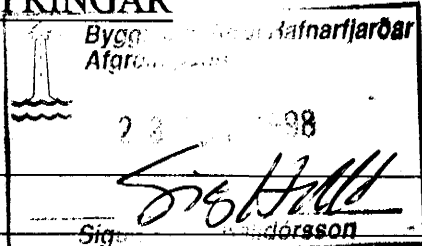
VIÐBÓSTAR JÁRNABENDING VIÐ ÖP SKAL VERA
EFTIRFARANDI NEMA ANNAN KOMI FRAM Á
TEIKNINGUM



BR.	DAGS.	EÐLI BREITINGA	SIGN.

Brekkuhlíð 7
Hafnarfirði

ALMENNAR SKÝRINGAR BURÐARVIKRI



DAGS. sept. 98

VERK NR. 9832

TEIKN. NR. 1-01

HANNAÐ SVEINBJÖRN HINRIKSSON *dh.*

TEIKNAD SVEINBJÖRN HINRIKSSON

YFIRFARIÐ

TÆKNIÞJÁNUSTA
SIGURÐAR ÞORLEIFSSONAR ehf

STRANDGÖTU 11-220 HAFNARFIRÐI-SÍMI 555-4255