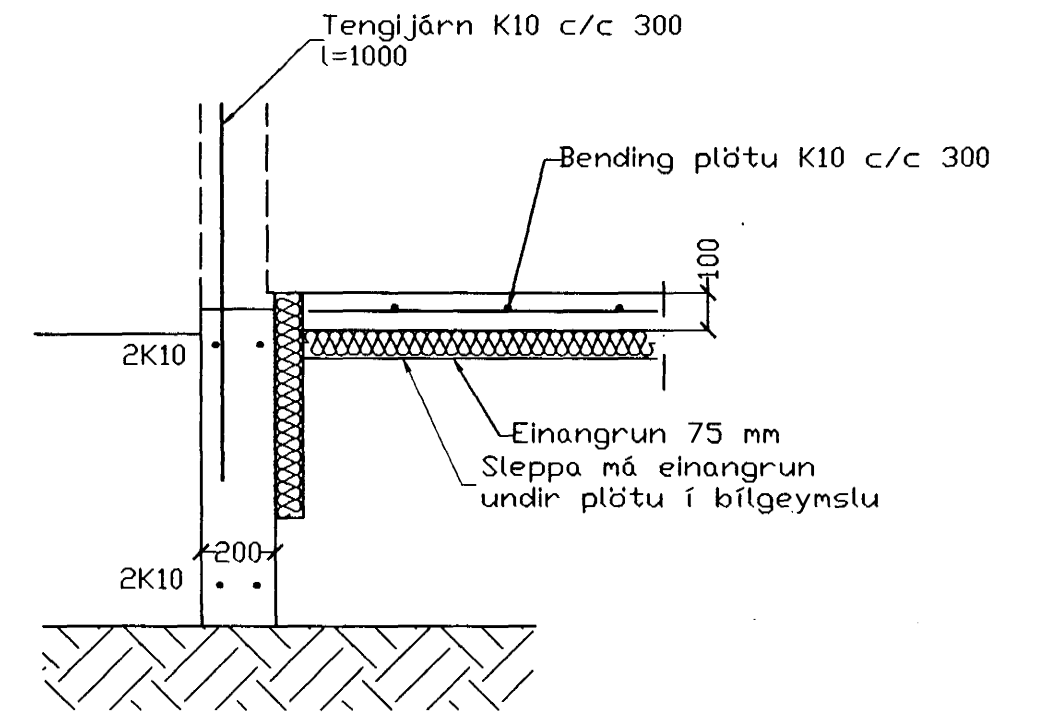
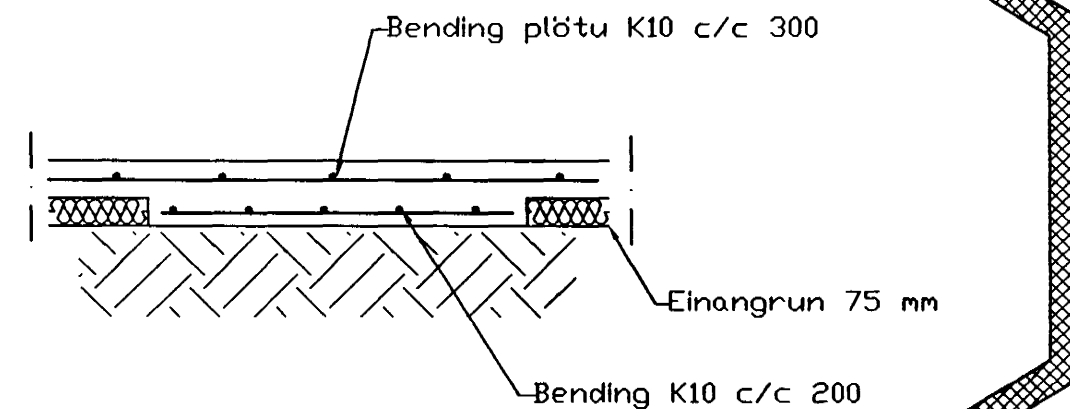
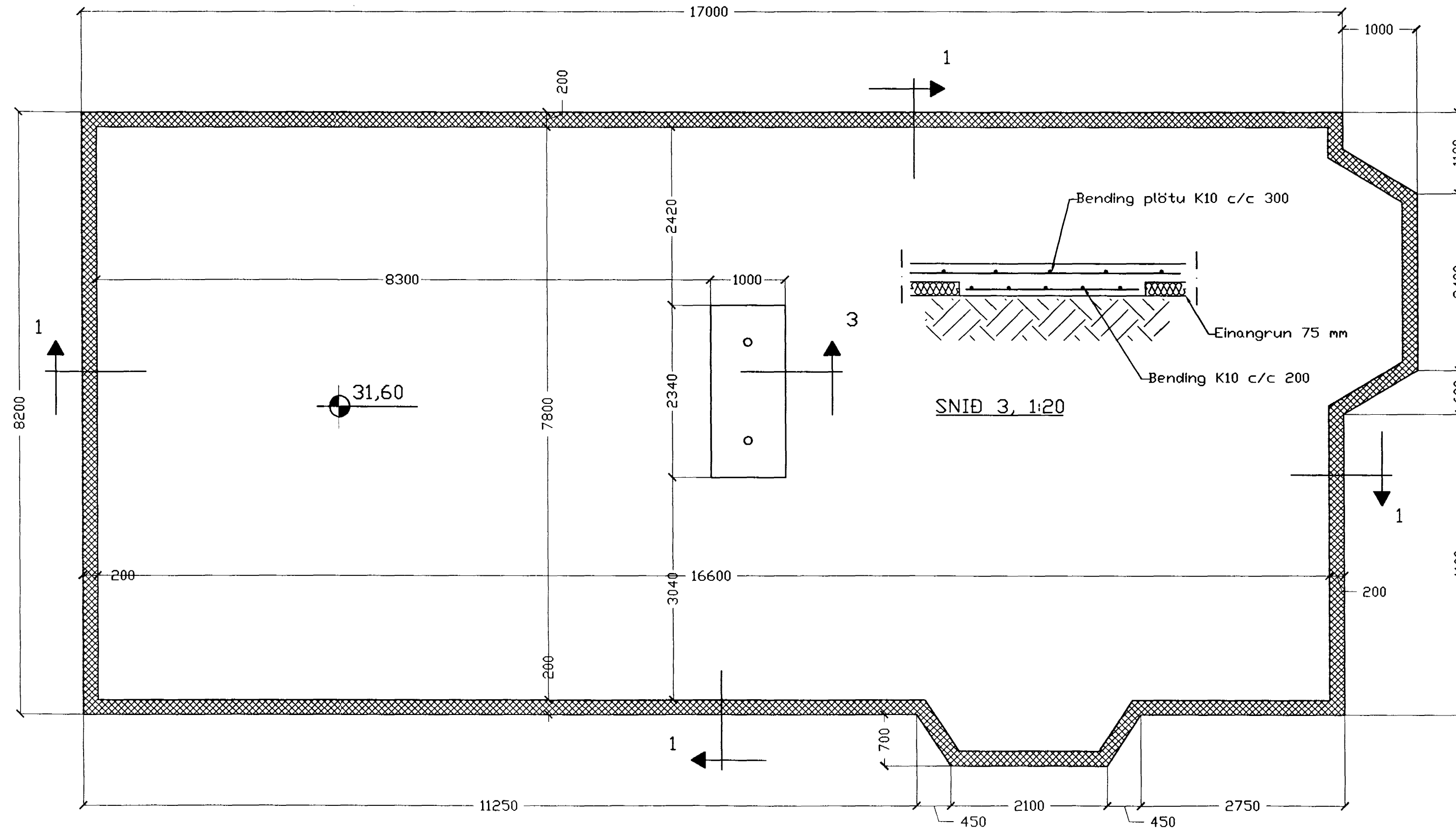


SNID 2, 1:20



SNID 1, 1:20



SNID 3, 1:20

SKÝRINGAR

STEYPA=S250  
 LÖFTINNIHALD > 5%  
 V/S-TALA < 0,55  
 BENDISTÁL= Ks410  
 ÞAR SEM HÆÐ UNDIRSTAÐA ER > 120 SM KOMI EINFÖLD GRIND  
 K10 c/c 300#  
 FYLLING INN Í SÁKKLA SKAL VERA FRÖSTFRÍ OG ÞJAPPAST Í  
 30 SM LÖGUM  
 UNDIRSTÖÐUR HVÍLA Á ÞJAPPÞÖRI FYLLINGU  
 MESTA ÁLAG Á UNDIRSTÖÐUR < 500 KN/M

BR.	DAGS.	EÐLI BREITINGA	SIGN.
<p>Brekkuhlíð 7 Hafnarfirði</p> <p>Undirstöður</p> <div style="border: 1px solid black; padding: 5px; width: fit-content; margin: auto;"> <p>Byggingaáttirni Hafnarfirðar Afgreitt þar á</p> <p>28. Sept. 1998</p> <p><i>Sigurðar Haldrupsson</i> Sigurðar Haldrupsson</p> </div>			
DAGS. sept. 98			
VERK NR. 9832			
TEIKN. NR. 1-02			
HANNAÐ SVEINBJÖRN HINRIKSSON <i>S.H.</i>			
TEIKNAD SVEINBJÖRN HINRIKSSON			
YFIRFARID			
TÆKNIÞJÓNUSTA SIGURÐAR ÞORLEIFSSONAR ehf			
STRANDGÁTU 11-220 HAFNARFIRÐI-SÍMI 555-4255			