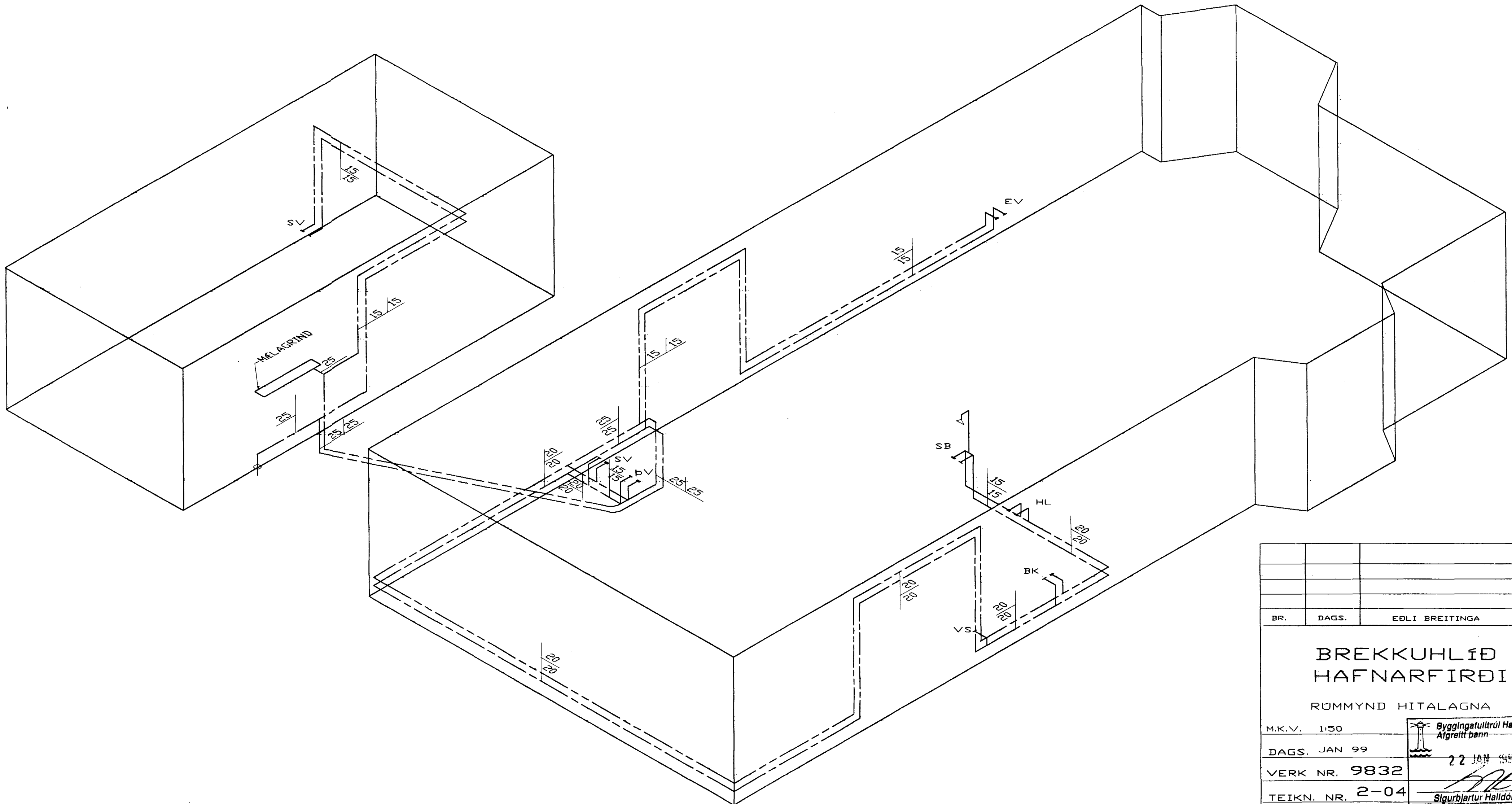
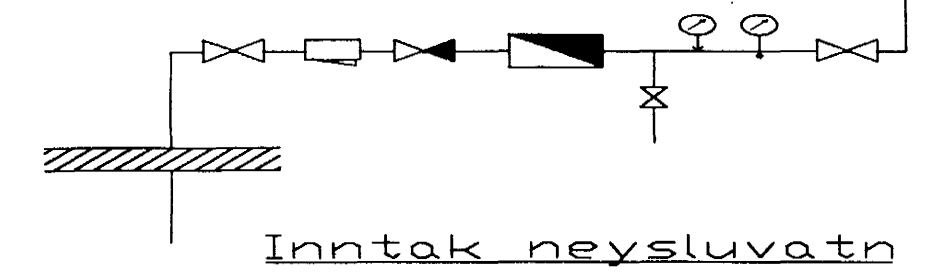


VATNSLAGNIR SKÝRINGAR

Vatnslagnir skulu vera úr galvanhúðuðum stálpípum með skrúfuðum tengistykkjum DIN 2440. Fjarlægð milli festinga og upphengja skal vera samkv. IST67

Notamál	Lóðrétt	Lárétt
15-32 mm	2,0 m	2,5 m
40-50	3,0 m	3,5 m

Elnangra skal neysluvatnslagnir með 20 mm Climaflex-hólkum. Kaldavatnslagnir skulu vera með rakavarnarlagi utaná elnangrun. Vatnslagnir í milliveggjum skal vefja með sífalpappa og elnangra með ádregnuðum elnangrunarhólkum. Vatnslagnir skal brýstiprófa við 10 bör, og skal brýstingur standa ank. 8 tíma á þess að falla.



RÜMMYND VATNSLAGNA 1:50

BR.	DAGS.	EDLI BREITINGA	SIGN.
<b>BREKKUHLÍÐ 7</b>			
<b>HAFNARFIRÐI</b>			
RÜMMYND HITALAGNA			
M.K.V.	1:50	Byggingatúlltrúli Hafnarfjarðar Afgreitt bann	
DAGS.	JAN 99	22 JAN 1999	
VERK NR.	9832	Sigurbjartur Halldórsson	
TEIKN. NR.	2-04	SIG. ÞORLEIFSS.	
HANNAÐ		KT. 241148-3009	
TEIKNAD	G.H.		
YFIRFARID			
TEKNIÞJENUSTA SIGURDAR ÞORLEIFSSONAR ehf			
STRANDGÖTU 11-220 HAFNARFIRÐI-SÍMI 555-4255			