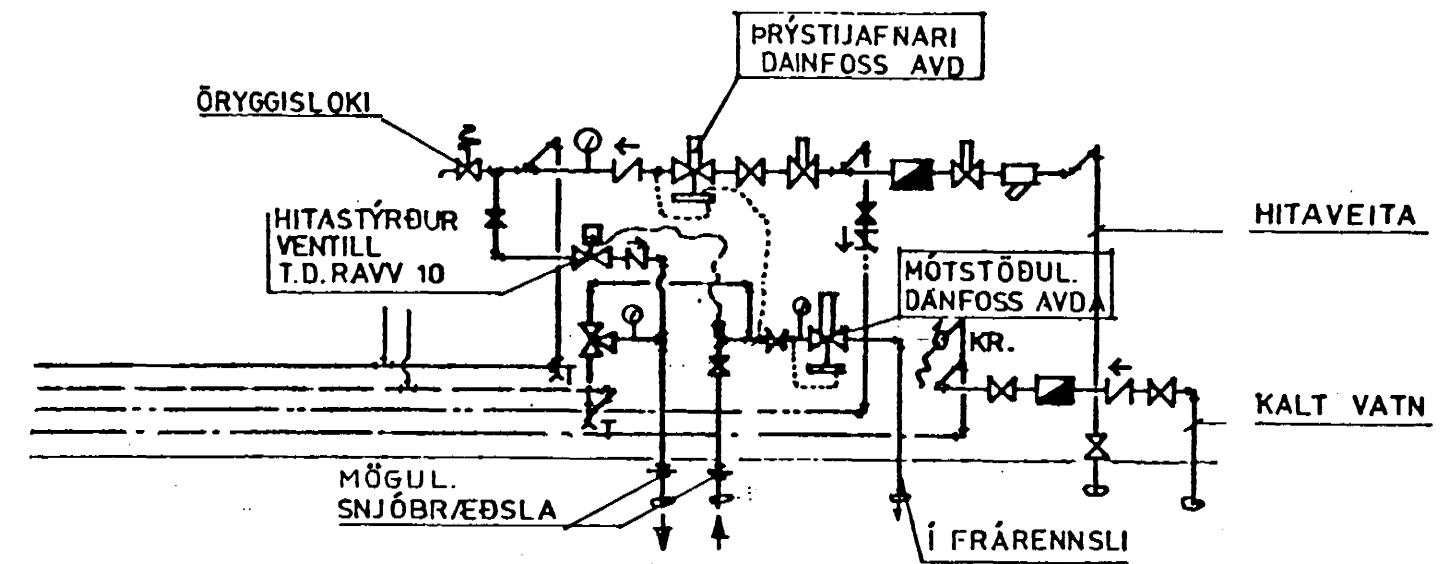
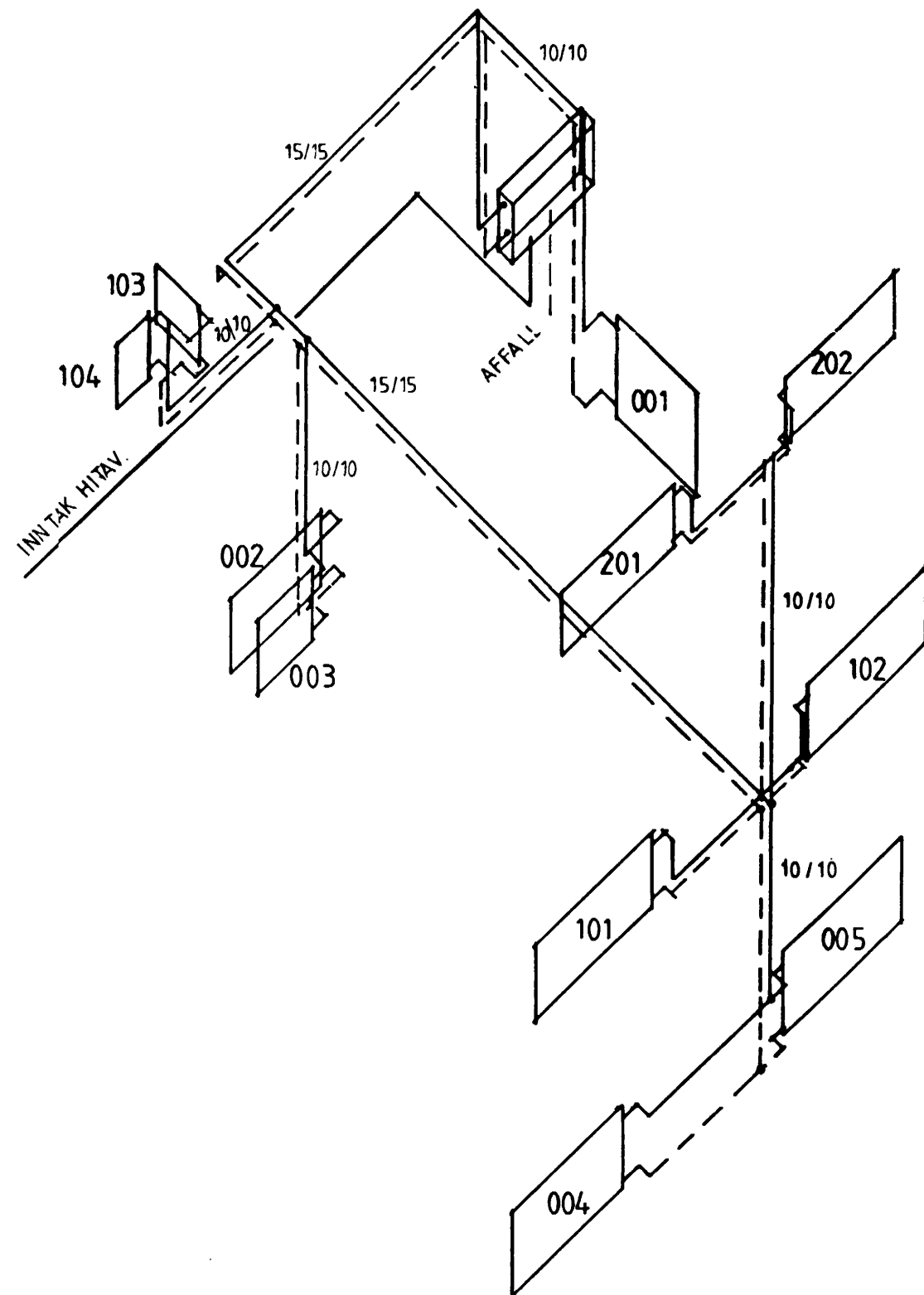
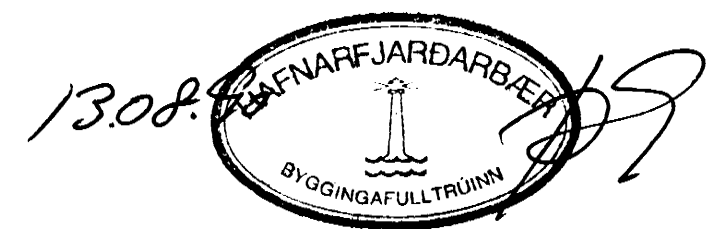


OFNALÖGN RÚMYND



SKÝRINGAR

Ofnar eru stálofnar, sjá ofnaskrá. Á hverjum ofni er loftskrúfa, sjálfvirkur ofnloki og stillit. Pípur í hitalögn eru svartar pípur sem einangrast með 20 mm einangrunarhólkum og vafðar með plastvafi. Pípur í neysluvatnslögn eru galvanhúðuð stál-rör með 20 mm einangrun. Mesta fjarlægð milli pípuupphengja sé 2 m. Við stefnubreytingar skal gera ráð fyrir þenslu í pípum.



BRUNNSTÍGUR 2 HAFNARFJÖRDUR  
OFNALÖGN RÚMMYND

DAGS: 10-08-90  
MÁL: 1:50

SÆMUNDUR EIRIKSSON  
BYGGDARHOLT 1C

*Sæmundur Eiríksson*