

1. ALMENNAR SKÝRINGAR.

Öll ónefnd mál eru í mm, nema hæðarkótar í metrum.

MERKINGAR.

HRB	merkir hreinsibrunnur
GK	" gólfkóti
GN	" gólfniðurfall
NF	" niðurfall utanhúss með eða án sandfangs
DN	" þakniðurfall
SN	" svalaniðurfall
EV	" eldhúsvaskur
SV	" skolvaskur
UV	" uppþvottavél
DV	" þvottavél
HL	" handlaug
BK	" baðker
SB	" sturtubað
VS	" vatnssalerni
PS	" þvagskál
BI	" skolskál (Bidet)
BRS	" brunaslanga
GH	" gólfstútur fyrir tengingu bakrennslis hitaveitu
HRL	" hreinsilok
F	" fallpípa
S	" hæð á rennslisbotni skolplagnar
R	" hæð á rennslisbotni regnvatnslagnar
J	" hæð á rennslisbotni jarðvatnslagnar
BK	" hæð á brunnsbotni

Øa PVC (ST) n%	Pökkuð skolplögn úr a mm plast- eða steinrörum með n% halla.
Øa PVC (ST) n%	Pökkuð regnvatnslögn úr a mm plast- eða steinrörum með n% halla.
Øa PVC (ST) n%	Hálfpökkuð regnvatns- og jarðvatnslögn úr a mm plast- eða steinrörum með n% halla.
Øa PVC (ST) n%	Jarðvatnslögn úr plast- eða steinrörum með n% halla.
Øa PEH	Kaldavatsnshemæð úr a mm PEH röri.
	Kalt neysluvatn.
	Heitt neysluvatn
	Töppunarstaður fyrir kalt neysluvatn.
	Töppunarstaður fyrir heitt neysluvatn.
	Renniloki með spindli upp úr jörð.
	Loftþúði (sjá skýringarmynd 1).
	Framrennslis hitalagna.
	Bakrennslis hitalagna.
• ayp	a mm fallpípa, sem leidd er upp í gegnum þak.
ØT 1a	a mm loftrás með hettu.

2. FRÁRENNSLISLAGNIR UTANHÜSS:

2.1. Skolp- og regnvatnslagnir.

Lagnir séu steinrör eða rör úr stífu PVC plasti, samskeyti þétt með þar til gerðum gúmmihringjum. Lagnirnar skal ekki leggja með minni halla en 20‰ nema annars sé getið á teikningum. Öll hæðarmál eru í metrum og miðast við rennslisbotni í rörum og tengistykkjum. Lagnirnar skal leggja í minnst 10 cm þjappað sandlag, þannig að þær hvíli á belgnum en ekki múffum og skal lögnin vera bein milli brotpunkta. Að og yfir lagnirnar skal fylla með minnst 15 cm sandlagi. Frárennslislagir skal leggja skv. ÍST 65, miðað við "auðveld skilyrði" nema annars sé getið á teikningum eða í verklýsingum.

2.2 Jarðvatnslagnir.

Sé annað ekki tekið fram skulu jarðvatnslagnir gerðar úr Ø100 mm ópökkuðum steinpípum eða Ø100 mm rauðuðum PVC rörum. Jarðvatnslagnir skal leggja með 5‰ halla nema annars sé getið á teikningum. Að og yfir pípurnar skal fylla með grófri mól, kornastærð 2-20 mm, eins og sýnt er á skýringarmynd 2.

2.3 Hreinsibrunnar.

Hreinsibrunnar, stærðir skv. teikningum, skulu gerðir úr steinpípum og keilum, með þrepum niður í botn og loki úr steypujárni eða steinsteypu. Allar lagnir, aðrar en jarðvatnslagnir, skal tengja neðst í brunn nema annað sé á teikningum.

3. FRÁRENNSLISLAGNIR INNAHÜSS.

Lagnir séu úr viðurkenndu plasti til notkunar innanhúss og minnsti halli skal vera 50‰ nema annars sé getið á teikningum. Festingar á fallpípum skulu vera við hverja gólfplötu og tvær á milli platna. Eitt þenslustykki skal vera á hverri hæð, ef samskeyti eru soðin saman, annars er nægilegt að draga rör til í múffum t.d. 10 mm til að taka upp þensluna. Fallpípur skal loftrasta upp í gegnum þak og eitt hreinsilok skal vera á hverri fallpípu. Lagnirnar skal einangra með 25 mm glerullarmottum og vefja með sísalpappa eða plastdúk.

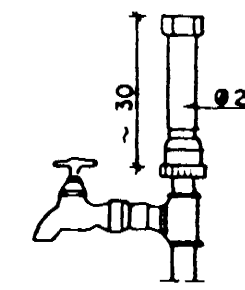
4. NEYSLUVATNSLAGNIR.

Heimæðapípa fyrir kalt vatn sé úr PEH plasti. (Ath. mál á plastpípum er ytraþvermál.) Nota skal galvanhúðaðar pípur og tengistykki fyrir kalt og heitt neysluvatn. Pípurnar skal einangra með 20 mm glerullarhólkum og vefja síðan með sísalpappa eða plastdúk eða á annan viðurkenndan hátt. Pípur í veggjum skulu liggja minnst 100 mm yfir gólfplötu. Efst á öllum lóðréttum stofnum og hliðargreinum, sem eru lengri en 4 m, skal vera 30 cm langur loftþúði, sjá skýringarmynd 1. Allar tengingar við hreinlætistæki eru 15 mm. Áður en píputengingar eru huldar skal þrýstiprófa kerfið með köldu vatni og 8 kg/cm² þrýstingi. Skal hann standa á kerfinu í 24 klst. án þess að falla. Efni og vinna skal vera í samræmi við gildandi reglugerð um heitar og kaldar vatnslagnir.

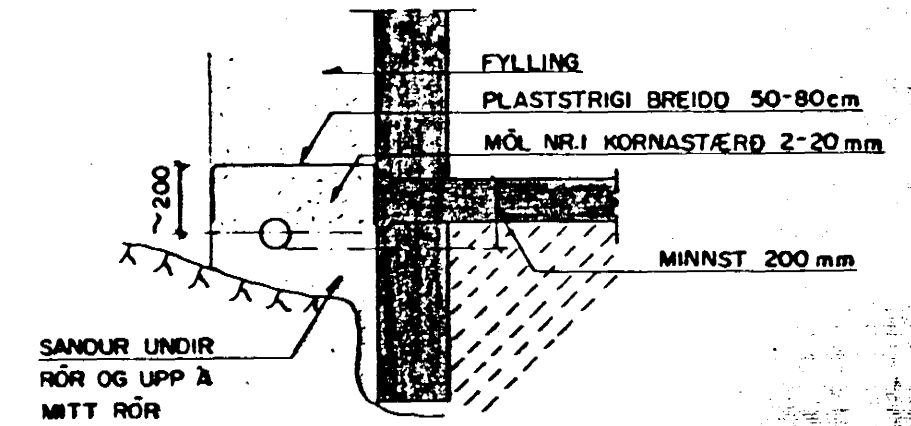
5. HITALAGNIR.

Pípur eru venjulegar svartar stálpípur. Pípurnar skal einangra með 20 mm glerullarhólkum og vefja síðan með sísalpappa eða plastdúk, eða á annan viðurkenndan hátt. Gæta skal þess að eðlileg þensla í hitalögninni hindrist ekki. Stærðir ofna eru miðaðar við ΔT=40°C. Á alla ofna komi lofttæmiskrúfa, stillitæ og sjálfvirkur framrennslis- (T) eða bakrennslisloki (R) eins og sagt er fyrir um á teikningum. Hitablásara skal tengja þannig að framrennslis skal tengt við þann stút sem nær er útblásturshlið. Áður en píputengingar eru huldar skal þrýstiprófa kerfið með köldu vatni og 6 kg/cm² þrýstingi. Skal hann standa á kerfinu í 24 klst. án þess að falla. Efni og vinna sé í samræmi við gildandi reglugerð um hitalagnir.

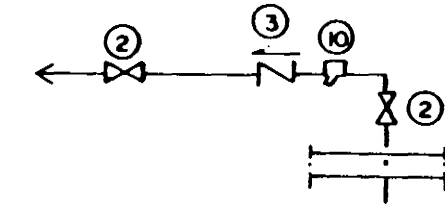
SKÝRINGARMYND 1
LOFTÞÚÐI



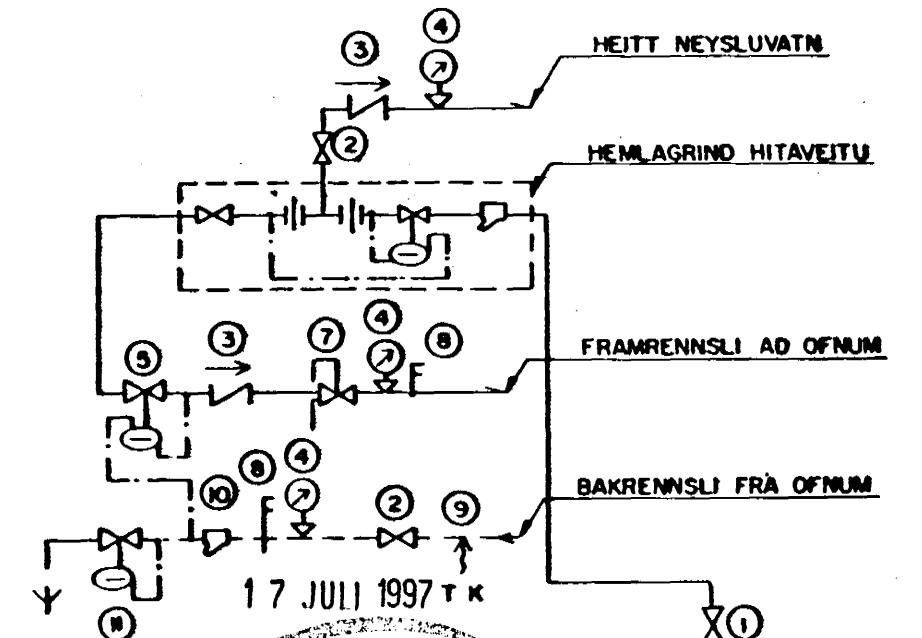
SKÝRINGARMYND 2
FRÁGANGUR JARÐVATNSLAGNAR



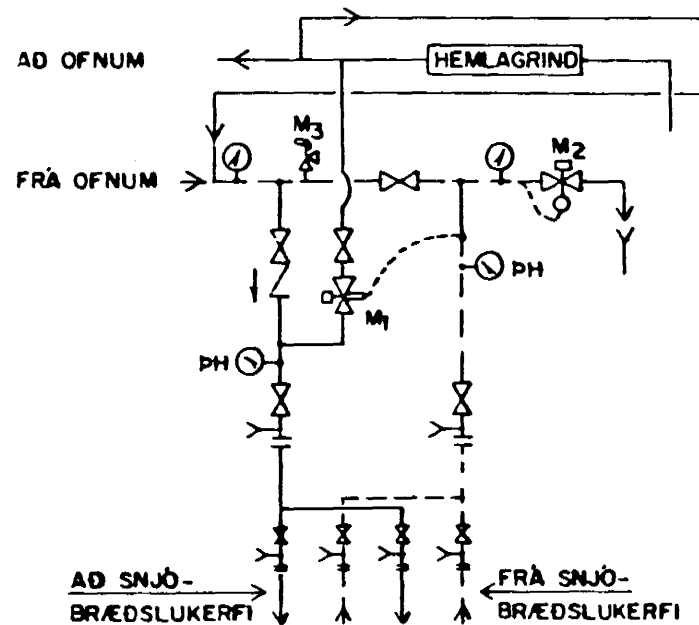
KALDAVATNSINNNAK
SKEMATISK MYND



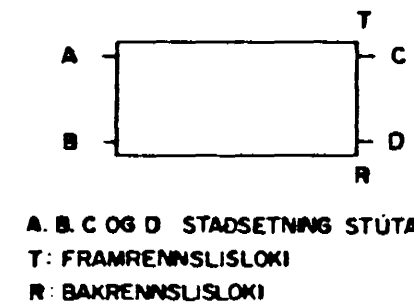
TENING HITAKERFIS
SKEMATISK MYND



TENING SNJÓBRÆDSLUKERFIS
SKEMATISK MYND



SKEMATISK MYND AF
TENINGU OFNA



1. Inntaksloki (eign Hitaveitu)
2. Renniloki
3. Einstreymisloki
4. Þrýstimælir
5. Þrýstijafnari
7. Öryggisloki, yfirfall
8. Hitamælir
9. Tæmikrani
10. Sia
11. Slaufuloki

- M₁ DANFOSS AVTB, SVIÐ IO-38 EDA SAMBÆRILEGUR
M₂ SLAUFULOKI.
M₃ ÖRYGGISLOKI STILLING 2,0KG.

BRUNNSTIGUR 4
HAFNARFIREI

FRÁRENNSLIS - HITA- OG
NEYSLUVATNSLAGNIR. SKÝRINGAR

17. JULI 1997 T.K.

HAFNARFIREI
BYGGINGA- OG
EIGNARFRAMAÐAÐA
2150N

BRUNNSTIGUR 4
HAFNARFIREI

FRÁRENNSLIS - HITA- OG
NEYSLUVATNSLAGNIR. SKÝRINGAR

500