

## FRÆRENNSLISLAGNIR

UM FRÆRENNSLISLAGNIR GILDA ÁKVÆÐI ÍST 65 OG ÍST 68. GRAFA SKAL FYRIR LÖGNUM Í FULLÞJAPPÐ FYLINGAR-  
EFNI 15cm NIÐUR FYRIR RÖR OG FYLLA UNDIR OG UMHERFIS  
LAGNIR MEÐ A.M.K. 15cm AF FINUM SANDI OG ÞJAPPA VEL  
OG GÆTILEGA. SAMA GILDIR UM BRUNNA. HÆÐIR LAGNA  
ERU HÆÐIR Í RENNSLISBOTNI. STÆRÐIR LAGNA OG BRUNNA  
ERU Í mm. FALLPÍPUR SKAL HLJÓÐEINANGRA.

## VATNSLAGNIR

UM VATNSLAGNIR GILDA ÁKVÆÐI ÍST 67. ALLT EFNI,  
PÍPUR, FITTINGS, SKAL VERA GALVANISERAÐ. PÍPUR  
SKULU EINANGRAÐAR MEÐ A.M.K. 20mm GLERULLAR -  
HÖLKUM OG VAFÐAR MEÐ PLASTDUK (EÐA ÖÐRU SAMSV.)  
KERFIÐ SKAL PRÓFA MEÐ KÖLDU VATNI OG 10 Kg/cm<sup>2</sup>  
PRÝSTINGI. BALLOFIX RENNIOKAR (EÐA ANNAÐ SAMSV.)  
SÉU VIÐ HVERT TÆKI, EINSTREYMISLOKI VIÐ ÞVOTTAVEL.

## HITALAGNIR

UM HITALAGNIR GILDA ÁKVÆÐI ÍST 67. ALLAR PÍPUR OG  
FITTINGS SKULU VERA VENJULEGT, SVART OG MÁLAÐ MEÐ  
ASFALTMÁLNINGU OG EINANGRAÐ MEÐ A.M.K. 20mm GLER-  
ULLARHÖLKUM OG VEFJA MEÐ PLASTDUK (EÐA ÖÐRU  
SAMSVARANDI).

### EINANGRUN:

SÖKKULVEGGIR 2" PLASTEIN.  
UNDIR GÖLFPLÖTU Á JARÐFYLL. 2½" PLASTEIN.  
ÚTVEGGIR ÚR STEYPU 4" PLASTEIN.  
UTVEGGIR ÚR TIMBRI 5" GLERULL.  
ÞAK 8" GLERULL.  
EINANGRUNARGLER 3-FALT EÐA K-GLER.

Á OFNUM SKULU VERA SJÁLFVIRKIR OFNOKAR T.D.  
DANFOSS-RAVL EÐA FJVR. Á ÖLLUM OFNUM SÉU  
LOFTSKRÚFUR, STILLITÉ OG AFTÆMINGASKRÚFUR.  
STILLA SKAL KERFIÐ MEÐ STILLITÉUM, ÞANNIG  
AÐ ALLIR OFNAR HITNI JAFNVEL, ÞEGAR  
ALLIR SJÁLFVIRKIR OFNOKAR ERU OPNIR. KERFIÐ  
SKAL PRÓFA MEÐ 6 kg/cm<sup>2</sup> ÞRÝSTINGI.

## TÁKN

### HREINLÆTIS- OG HITALAGNIR

—————	HITI FRAMRÁSARPÍPA
-----	HITI BAKRÁSARPÍPA
.....	NEYSLUVATN, KALT
.....	NEYSLUVATN, HEITT
.....	NEYSLUVATN, BLANDAÐ
~~~~~	SLANGA
⋈	KRANI, KALT NEYSLUVATN
⋈	KRANI, HEITT NEYSLUVATN

### FRÆRENNSLISLAGNIR

—————	PÍPULÖGN FYRIR SKOLP- OG REGNVATNSLÖGN
-----	REGNVATNSLÖGN, ÞÖKKUÐ
.....	REGNVATNSLÖGN, HÁLFPÖKKUÐ + JARÐVATNSLÖGN
.....	ÖPÖKKUÐ JARÐVATNSLÖGN

## SKAMMSTAFANIR

### BRUNNAR OG NIÐURFÖLL

BR	BRUNNUR
GN	GÖLFNIÐURFALL
NF	NIÐURFALL
SF	SANDFANG
SN	SVALANIÐURFALL
ÞN	ÞAKNIÐURFALL

### HREINLÆTISTÆKI

BI	SKOLSKÁL (BIDET)
BK	ÞÆÐER
EV	ELDHÚSVASKUR
HL	HANDLAUG
SB	STEYPIBAÐ
SV	SKOLVASKUR
UV	UPPÞVOTTAVÉL
VS	VATNSSALERNI
ÞU	ÞURRKARI
ÞV	ÞVOTTAVÉL
GV	GARÐVATN

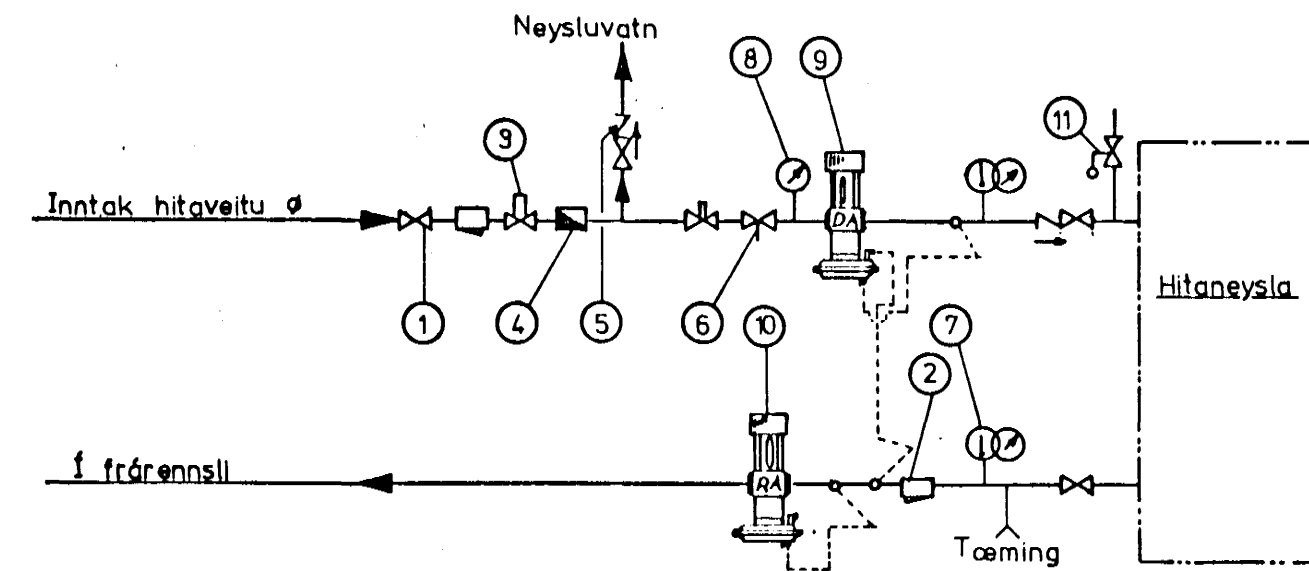
### EFNI Í LÖGNUM

PP	POLYPROPYLEN
PVC	POLYVINYLKLÓRÍÐ
J	STEYPUJÁRN
St	STEINSTEYPT

### LEGA LAGNA

PN	PÍPA FER NIÐUR
PU	PÍPA FER UPP
ÚT	ÚTLOFTUN
%o	HALLI Á LÖGNUM

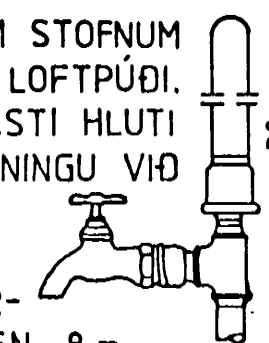
## TENGIMYND HITAVEITU



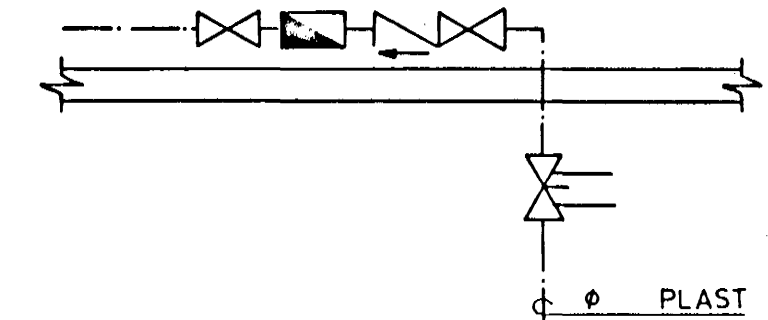
- 1 Renniloki
- 2 Sfa - Danfoss F.V.
- 3 Hemill
- 4 Vatnsmælir
- 5 Einstrefnuloki
- 6 Stilihani
- 7 Hita og Þrýstímælir
- 8 Þrýstímælir
- 9 Sjálfvirkur loki - Danfoss: AVD-DA eða AVDL
- 10 " " " " AVD RA
- 11 Öryggisloki

## LOFTPÚÐI Á VATNSLÖGN

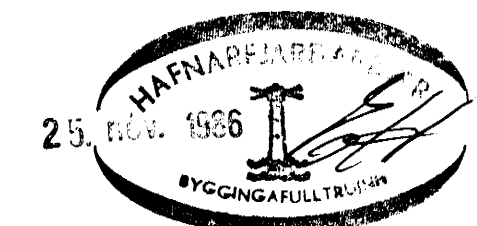
EFST Á ÖLLUM LÓÐRÉTTUM STOFNUM  
SKAL VERA 30 cm LANGUR LOFTPÚÐI.  
ÞVERMÁL JAFNT OG SVERASTI HLUTI  
STOFNSINS TALID FRÁ GREININGU VIÐ  
AÐALADFÆRSLUÆÐ.  
EINNIG SKAL VERA SAM-  
KONAR LOFTPÚÐI Á HLIÐAR-  
GREINUM SEM ERU LENGRI EN 8 m.  
ÞVERMÁL JAFNT OG SVERASTI HLUTI  
HLIÐARGREINAR.



## INNTAK KALT VATN



- |   |                                   |
|---|-----------------------------------|
| ⋈ | Renniloki                         |
| ⋈ | Vatnsmælir                        |
| ⋈ | Einstreymisloki                   |
| ⋈ | Renniloki með spindli upp úr jörð |



**VERKFRÆDISTOFA** HALLDÓRS HANNESSONAR S. 91-54355  
SUDURGÖTU 14 - 220 HAFNARFJÖRDUR

BRUNNSTÍGUR 6 HAFNARFIRÐI  
SKÝRINGAR VIÐ LAGNATEIKNINGAR

Mkv:

Höfnuð:

Teiknað: *Östun B.*

Yfirlitað: *H.P.*

Verk:

Blað nr: 5.1

Dags: Október '86