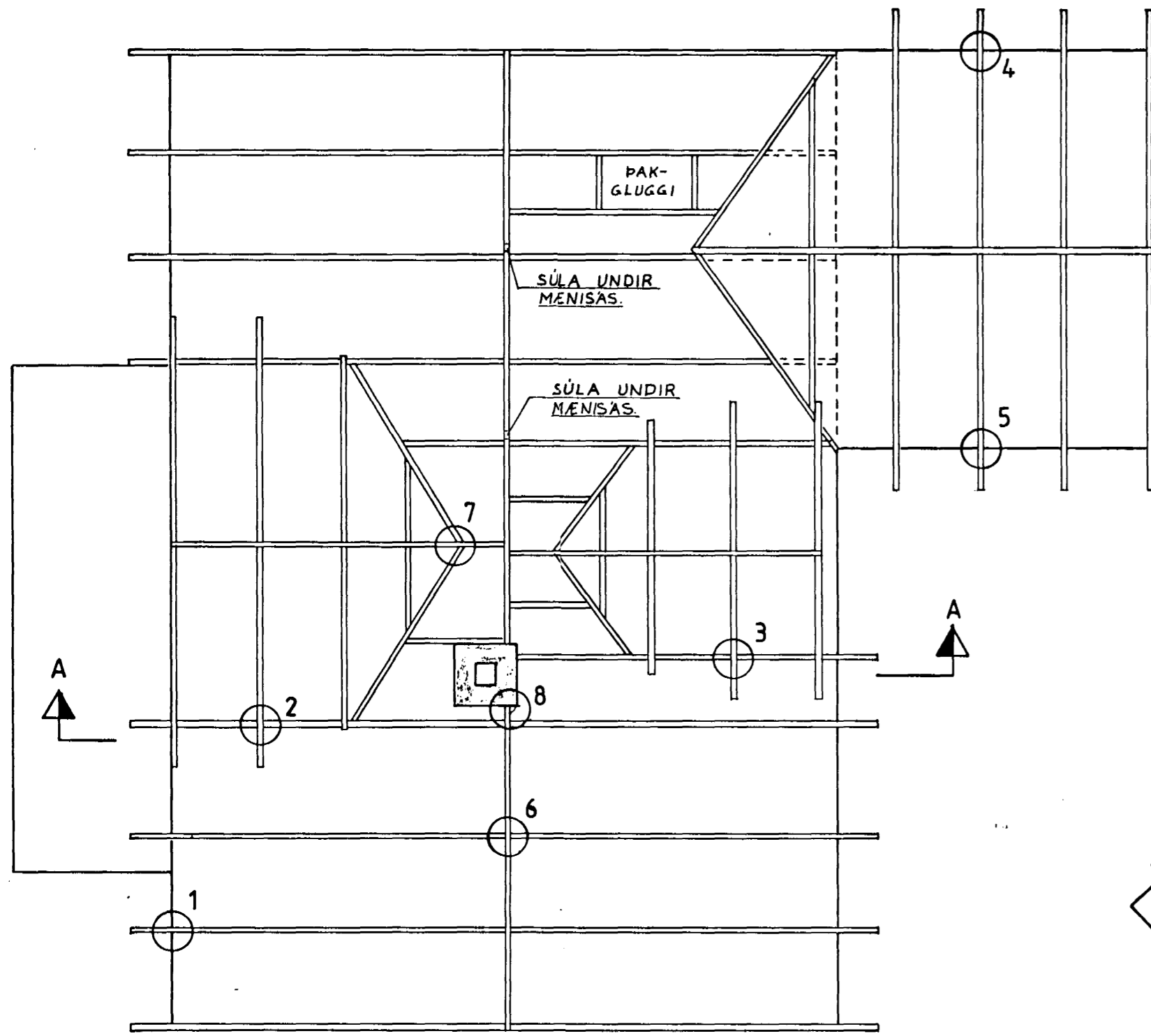
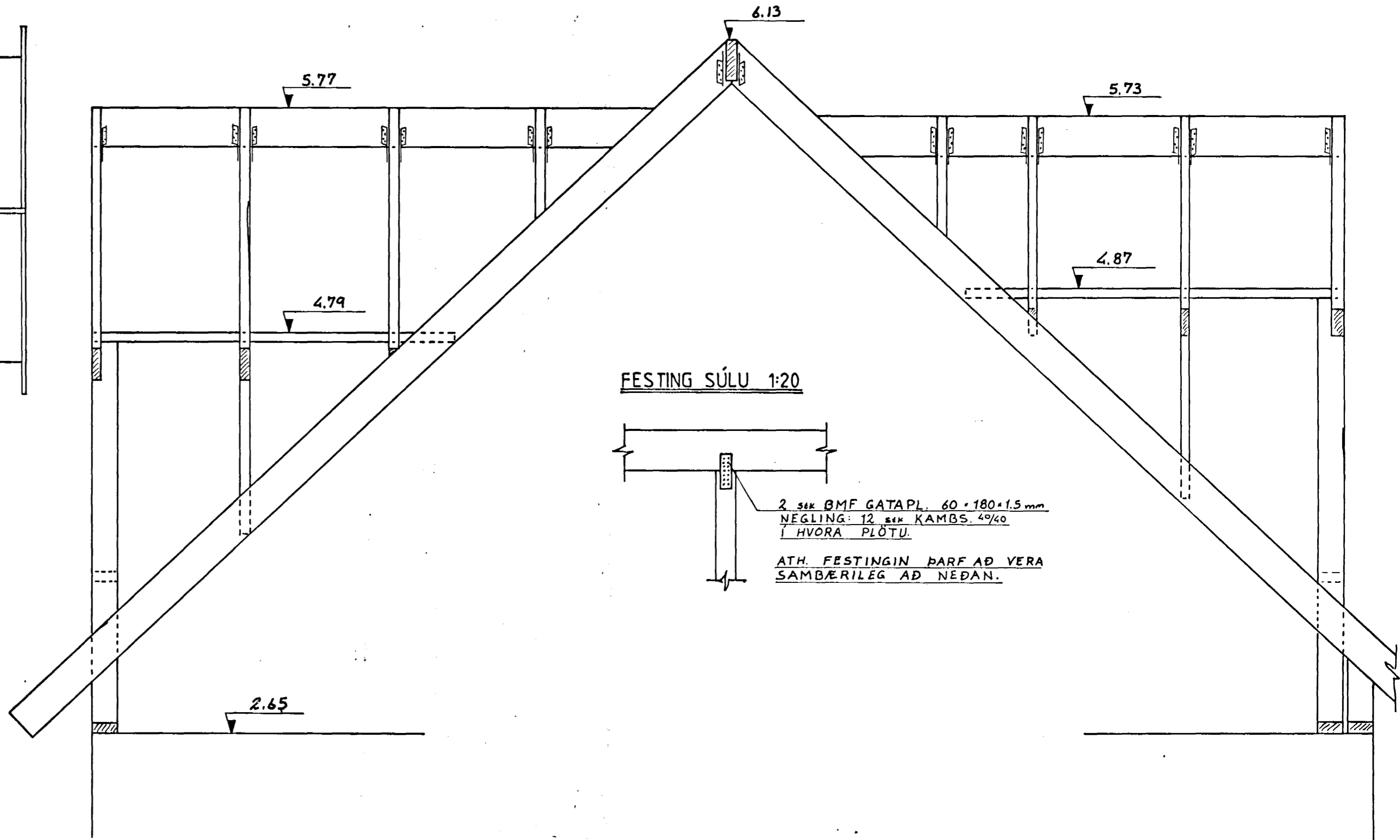


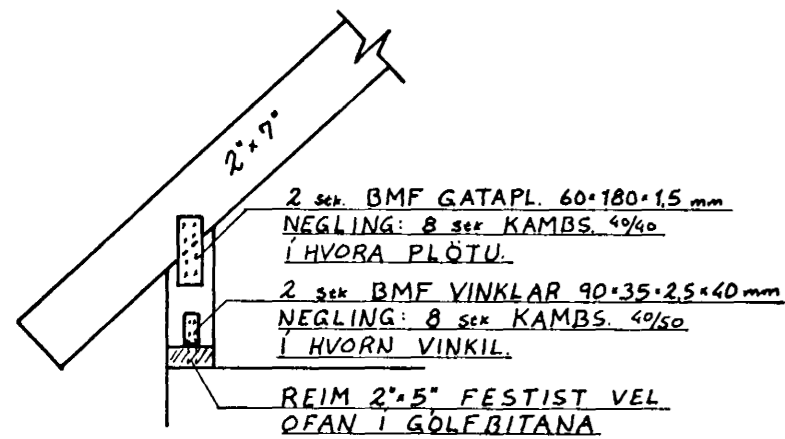
ÞAK GRUNNMYND 1:50



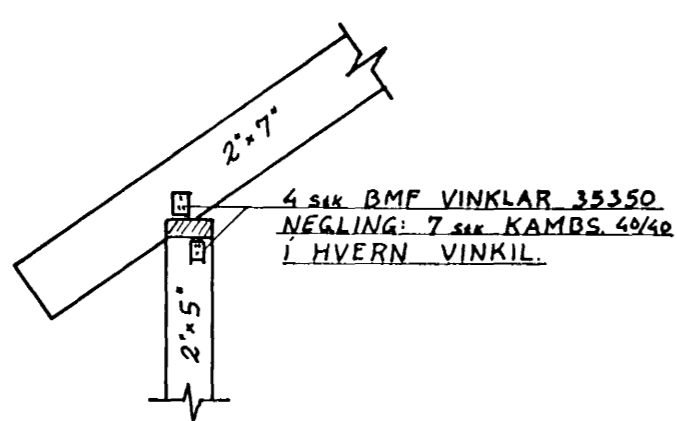
SNID A-A 1:20



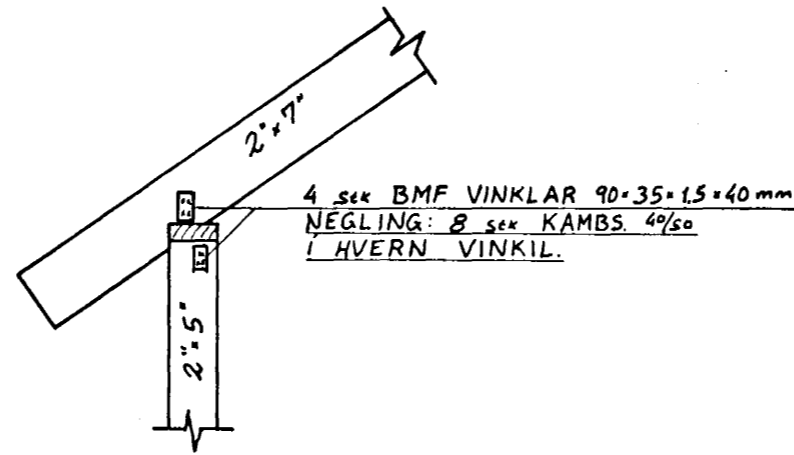
① SNID 1:20



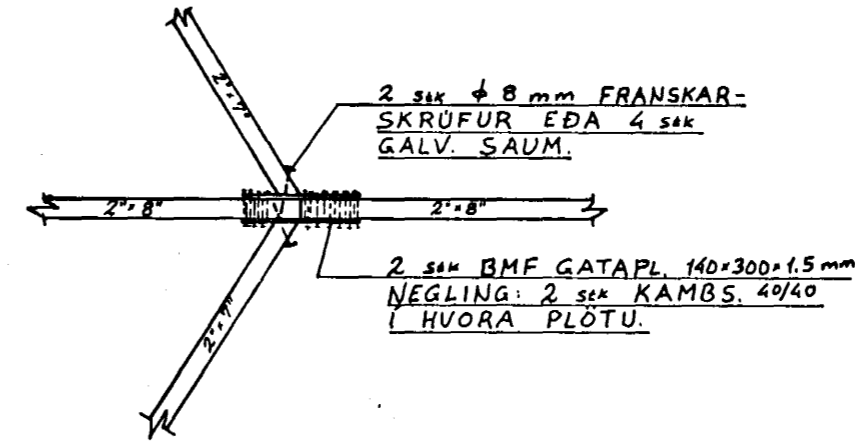
③ SNID 1:20



⑤ SNID 1:20



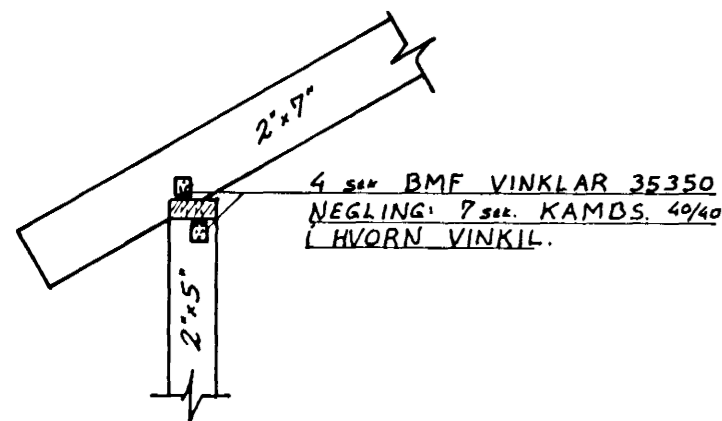
⑦ GRUNNMYND 1:20



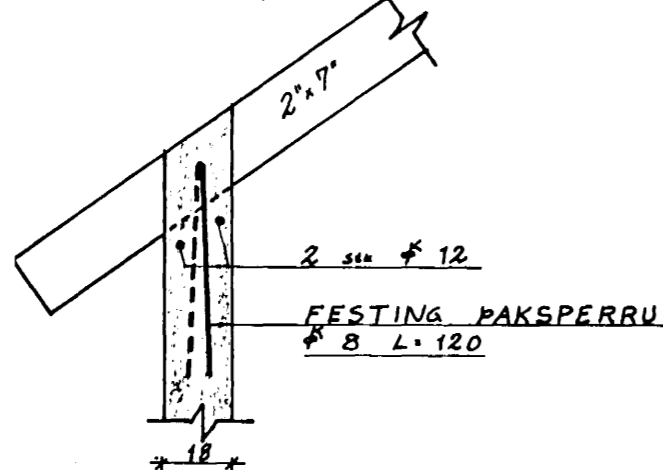
SKÝRINGAR:

MÆNISÁSAR 2" x 8"
SPERRUR 2" x 7" $\frac{1}{2}$ 70-90
KVISTVEGGIR 2" x 5" $\frac{1}{2}$ ca 60
KLÆDNING 1" x 6"
FESTINGAR Í KVISTVEGGJUM: 2 stk BMF
VINKLAR 35350, NEGLING 7 stk KAMBS.
40/40 Í HVORN VINKIL.
ATH. ÞARF LÍKLEGA AD AUKA BURÐ
Í GÖLFÍ.
ÞAKKANT SJÁ SÉRTEIKN. ARKITEKTS.
ÖNEFND MÁL ERU cm.

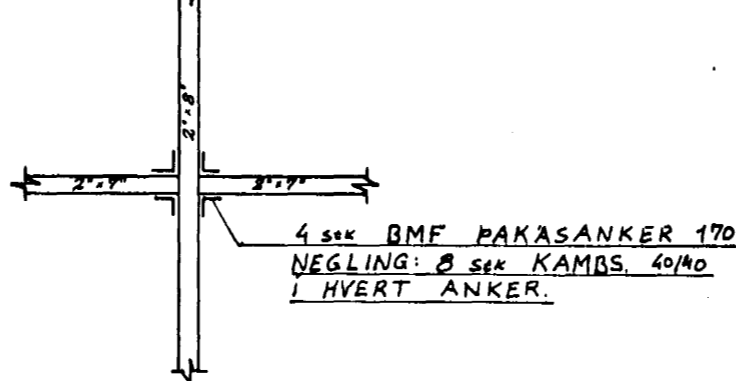
② SNID 1:20



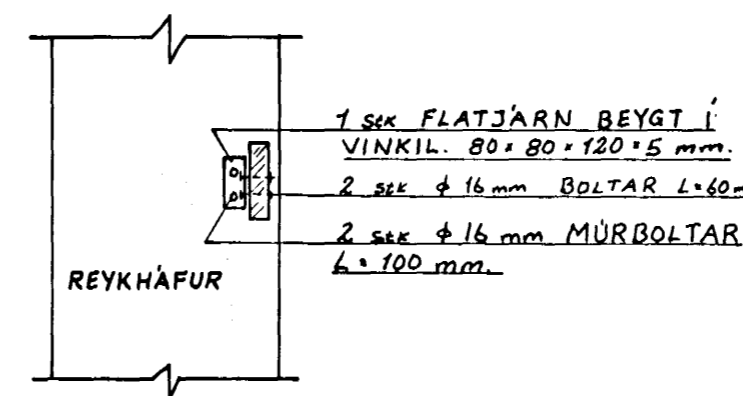
④ SNID 1:20



⑥ GRUNNMYND 1:20



⑧ SNID 1:20



VERKFRÆÐISTOFA HALLDÓRS HANNESSONAR S. 91-54355
SUÐURGÖTU 14 - 220 HAFNARFJÖRÐUR

BRUNNSTÍGUR 6 HAFNARFIRÐI
BURÐARVIRKI ÞAKS.

Mkv: 1:50, 1:20
Reiknað: *Sigur B.*
Teiknað: *Sigur B.*
Yfirfarið: *J.P.P.*

Verk: Blað nr: 1.2 Dags: Október '86