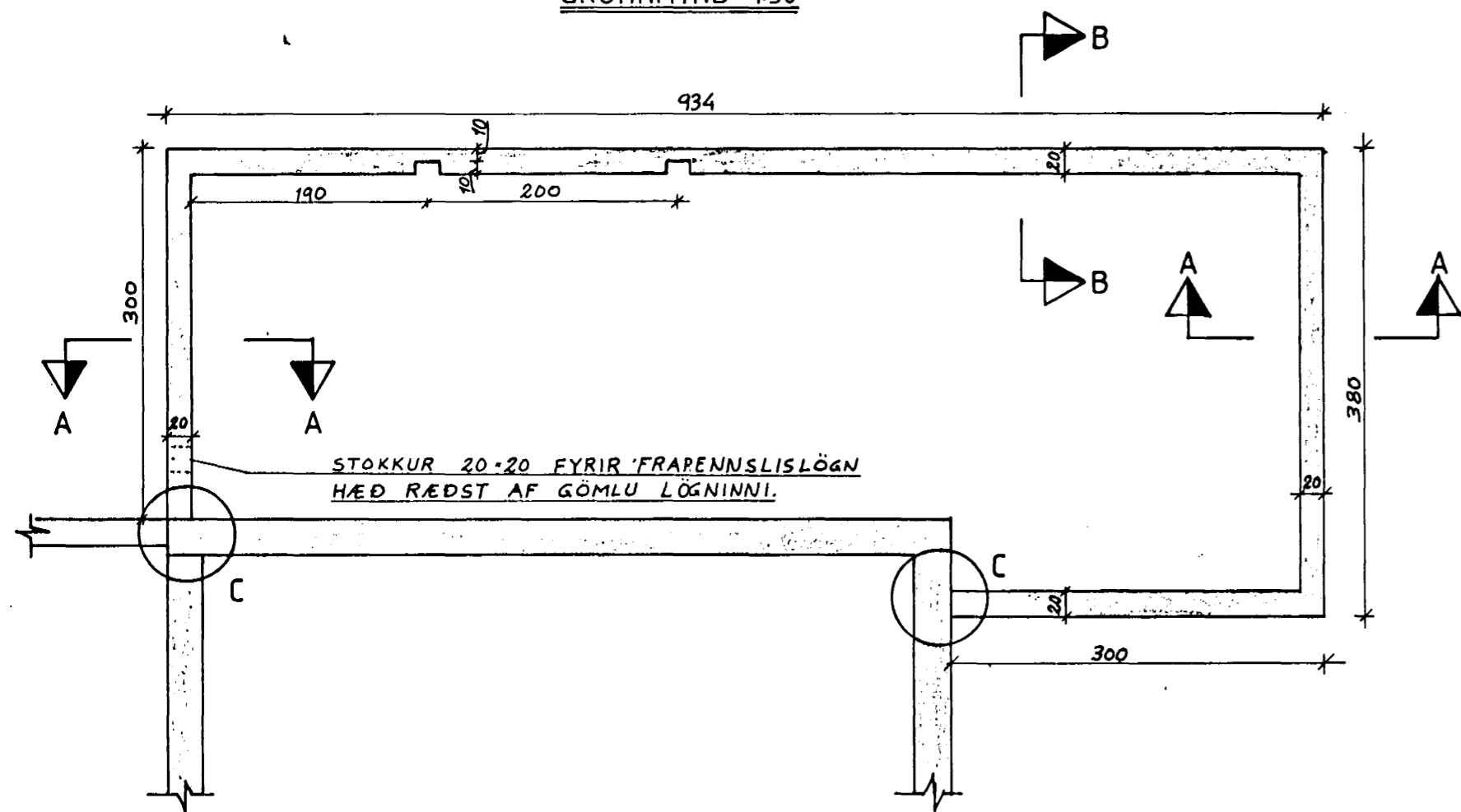
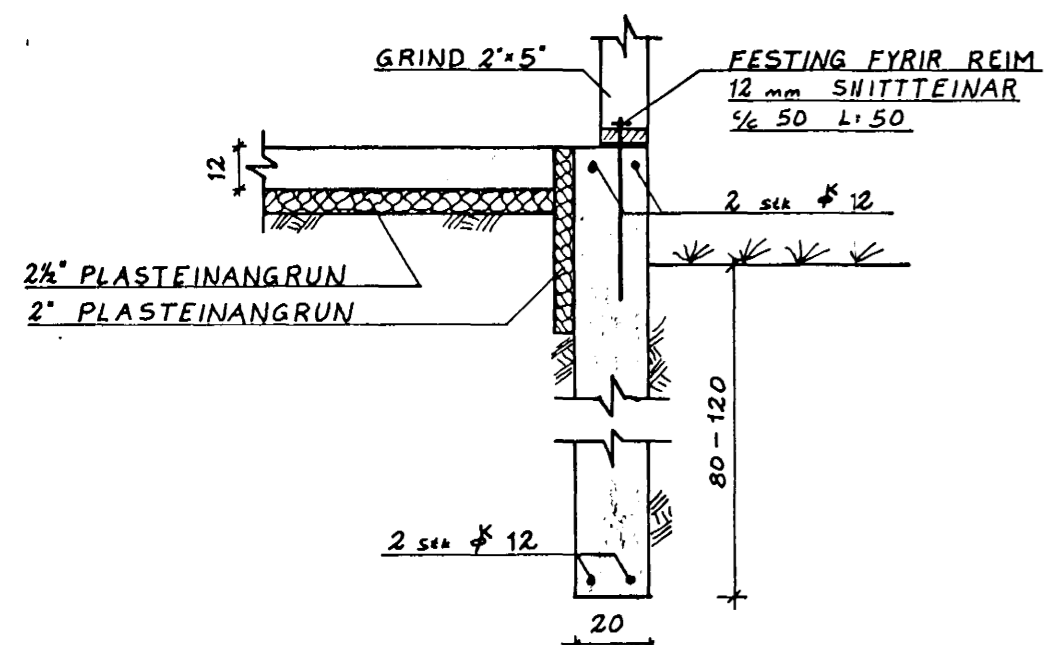


VIÐBYGGING UNDIRSTÖÐUR
GRUNNMYND 1:50

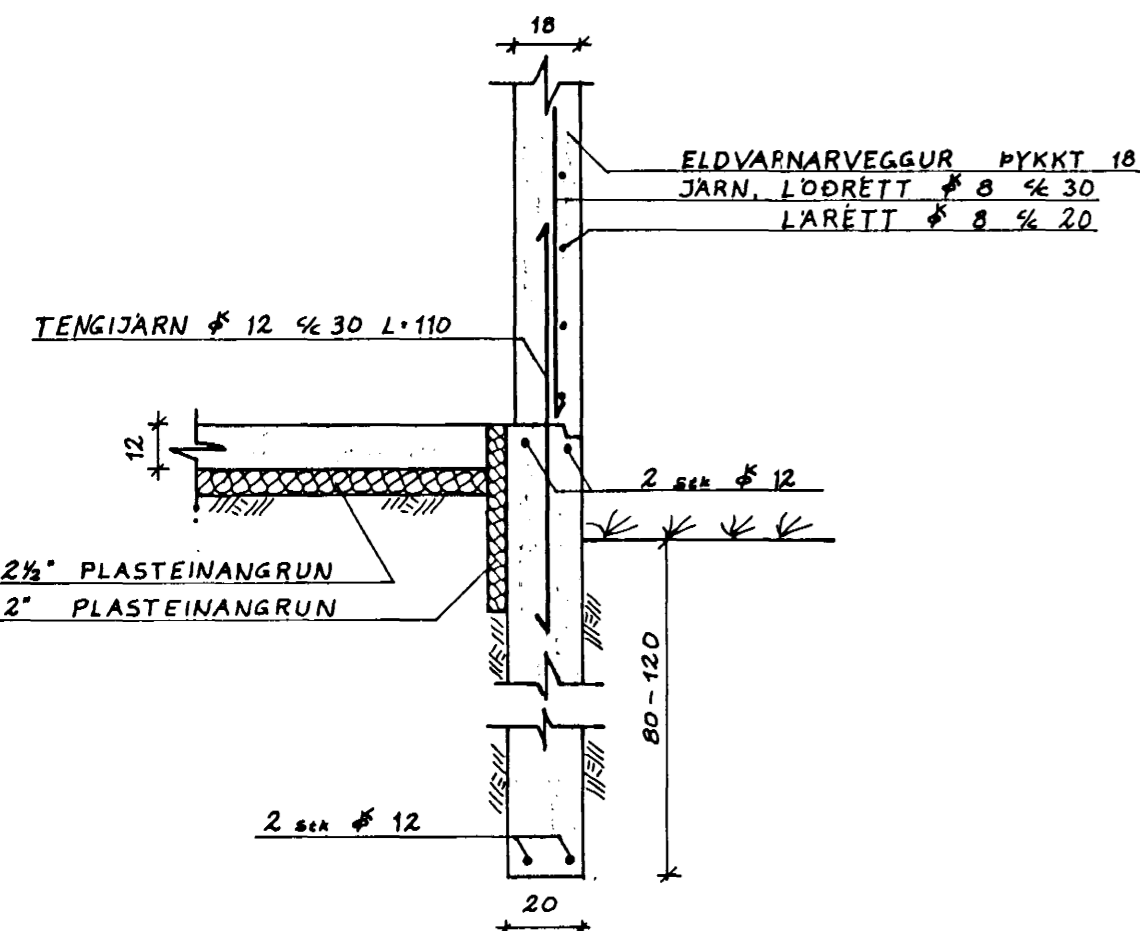
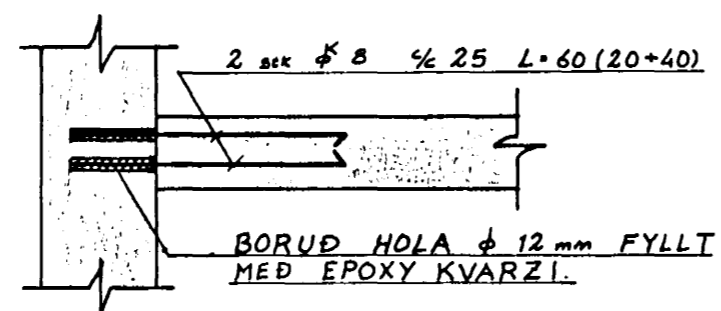


SNID A-A 1:20

GRUNNMYND C-C 1:20



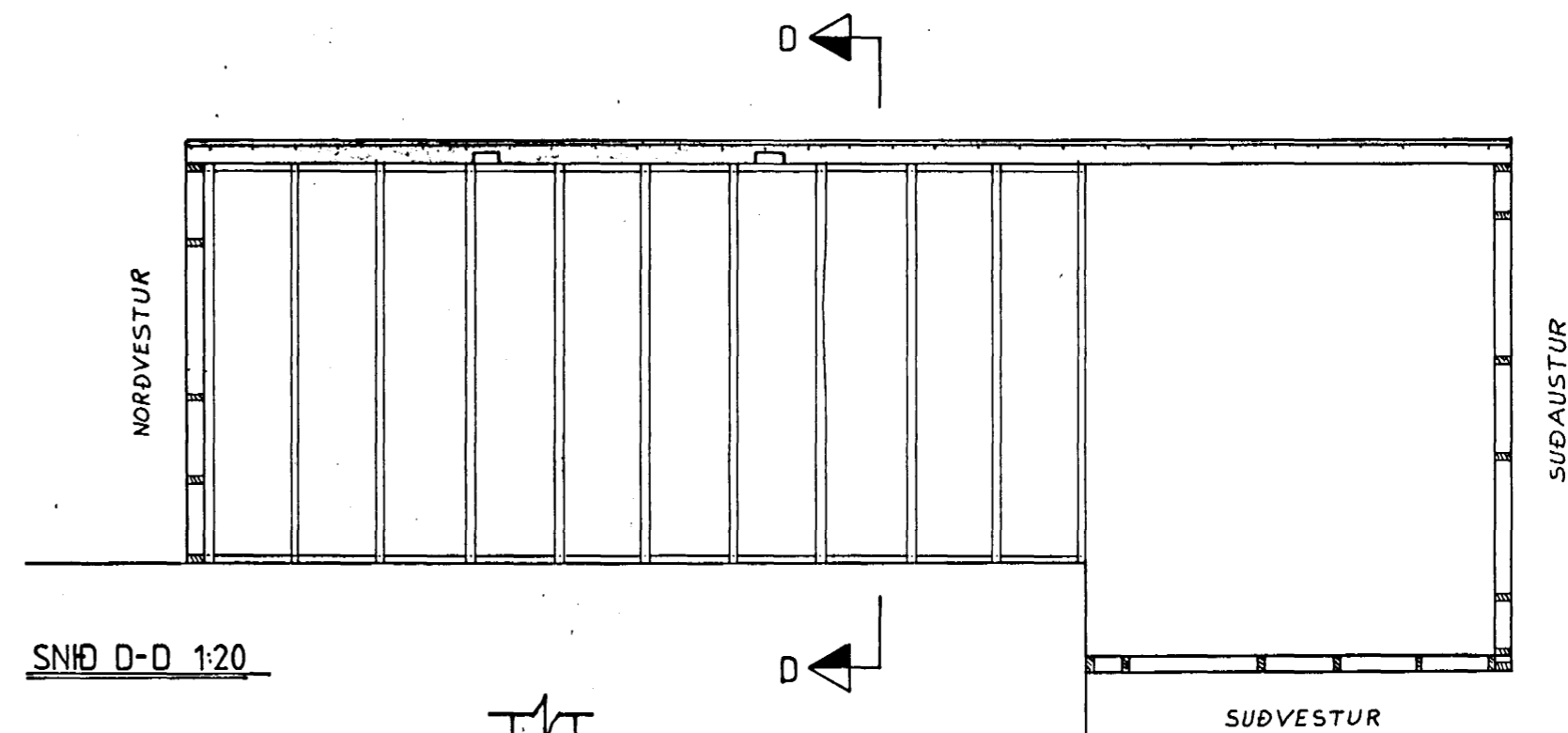
SNID B-B 1:20



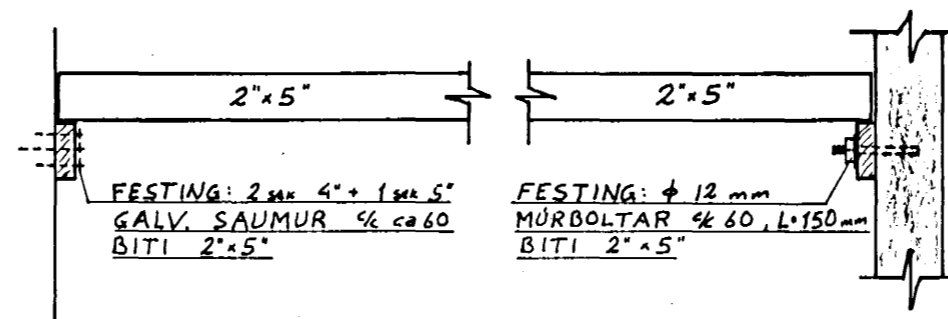
SKÝRINGAR FYRIR UNDIRSTÖÐUR

STEYPA S 200 ϕ KAMBSTÁL KS 40.
SÖKKULHÆÐ RÆDST AF GRÝFJUBOTNI:
MIN 80-120 cm.
FYLLT UNDIR PLÖTU MED GRÚS SEM
ÞJAPPAST VANDLEGA.
ÖNEFND MÁL ERU cm.

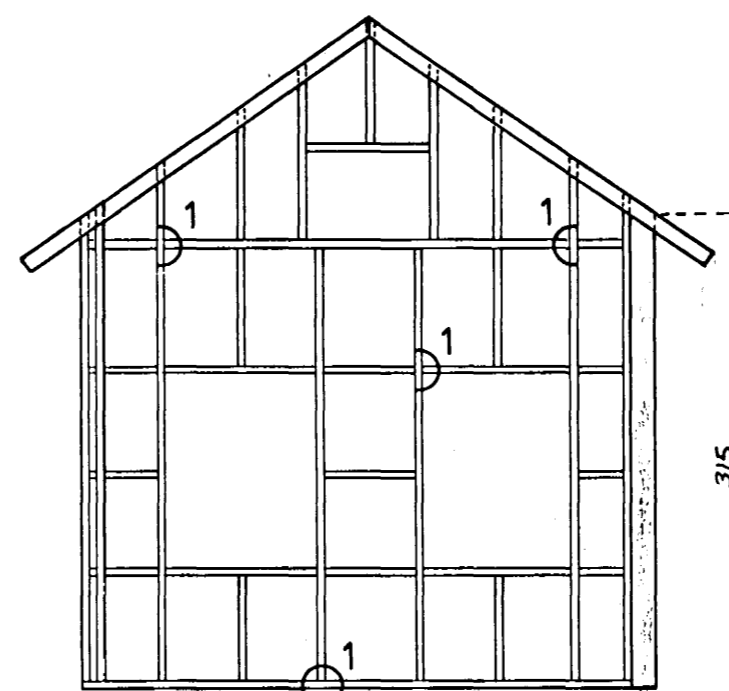
VIÐBYGGING VEGGIR OG GÓLF
GRUNNMYND 1:50



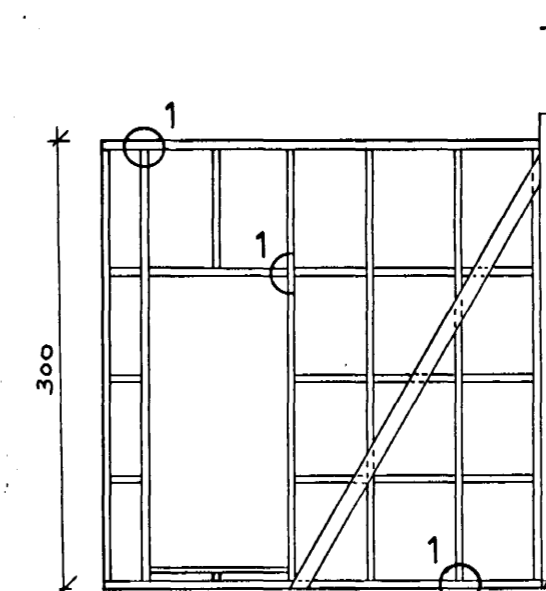
SNID D-D 1:20



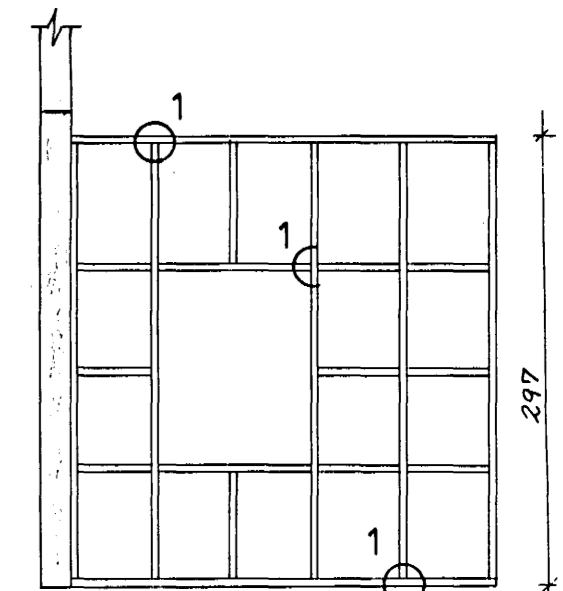
VEGGGRINDUR 1:50



SÚÐAUSTUR

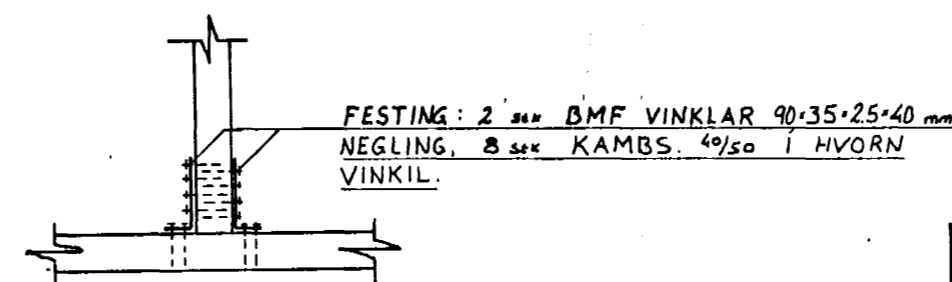


SÚÐVESTUR



NORÐVESTUR

① SNID 1:10



SKÝRINGAR FYRIR VEGGI

ELDVARVARVEGGUR:

STEYPTUR 18 cm A ÞYKKT MED EINFALDRI
JARNAGRIND SJÁ SNID B-B.

TIMBURVEGGIR:

STOÐIR 2"x5"
LAUSHOLT 2"x5"
STÍFUR 1"x4"

ÖNEFND MÁL ERU cm.
25. nóv. 1986
BITAR 2"x5" 1/2 60

GÓLF:



VERKFRÆÐISTOFA

HALLDÓRS HANNESSONAR S. 91-54355
SÚÐURGÖTU 14 - 220 HAFNARFJÓRÐUR

BRUNNSTÍGUR 6 HAFNARFJÓRÐ
VIÐBYGGING, UNDIRSTÖÐUR
VEGGIR OG GÓLF.

Mkv: 150, 1:20, 1:10
Reiknað: *Sigur B.*
Teiknað: *Sigur B.*
Yfirlitað: *H.H.*

Verk:

Blað nr: 1.1

Dags: Október '86