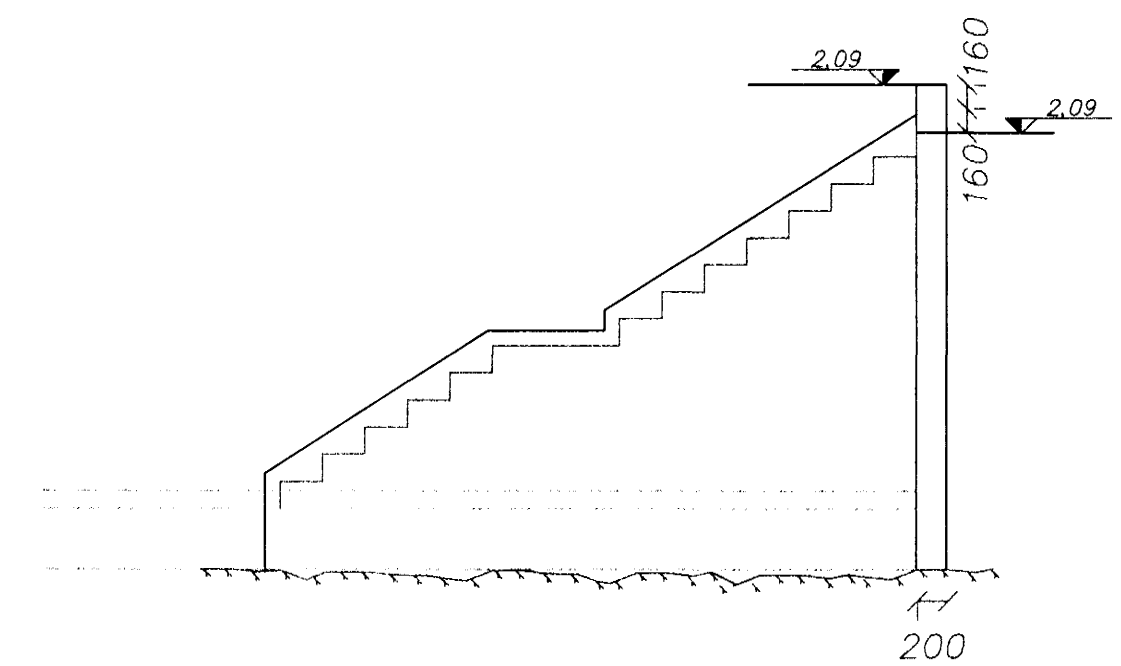
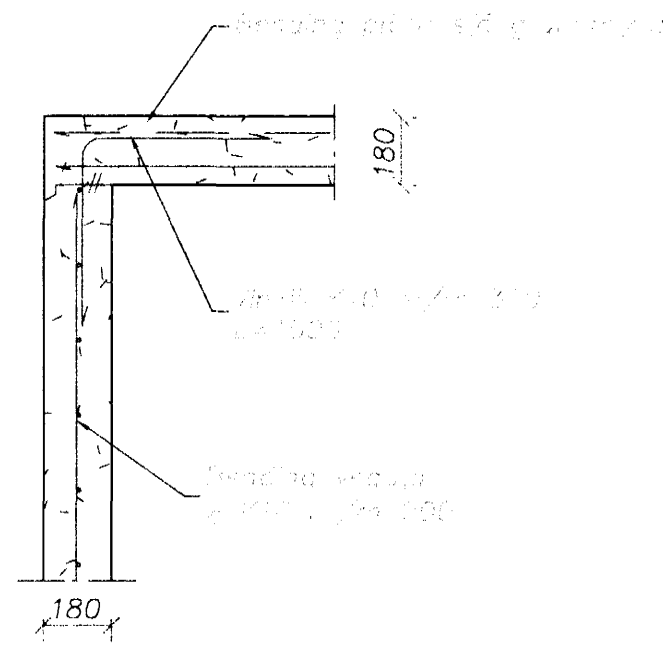


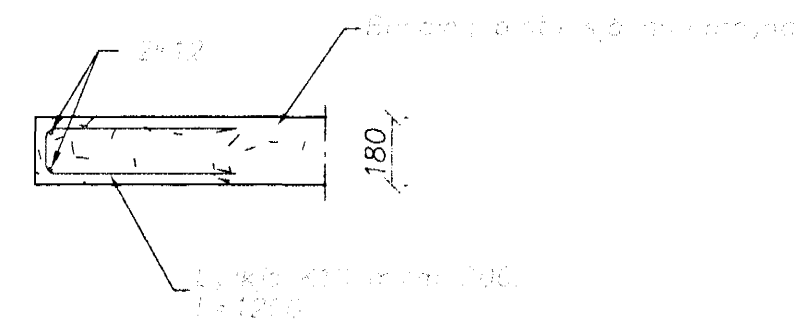
Grunnmynd
Mælikvarði 1:50



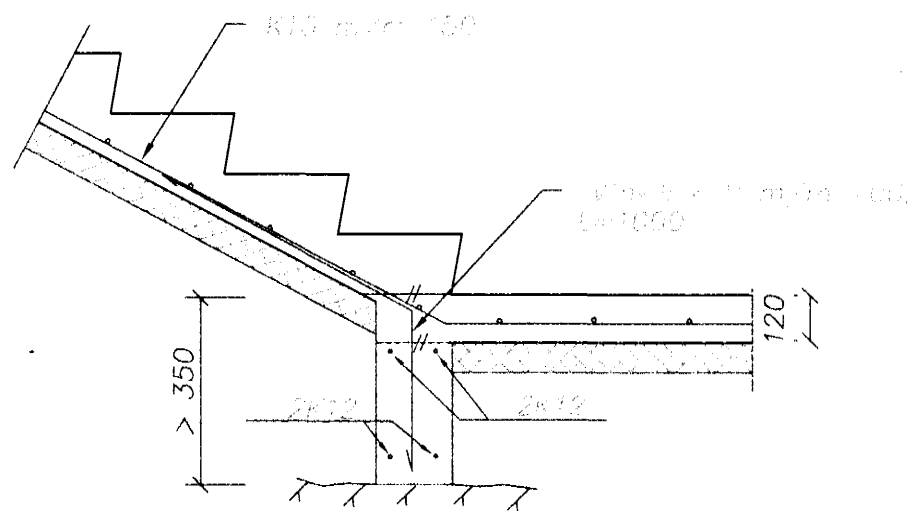
B Snið
102 Mælikvarði 1:50



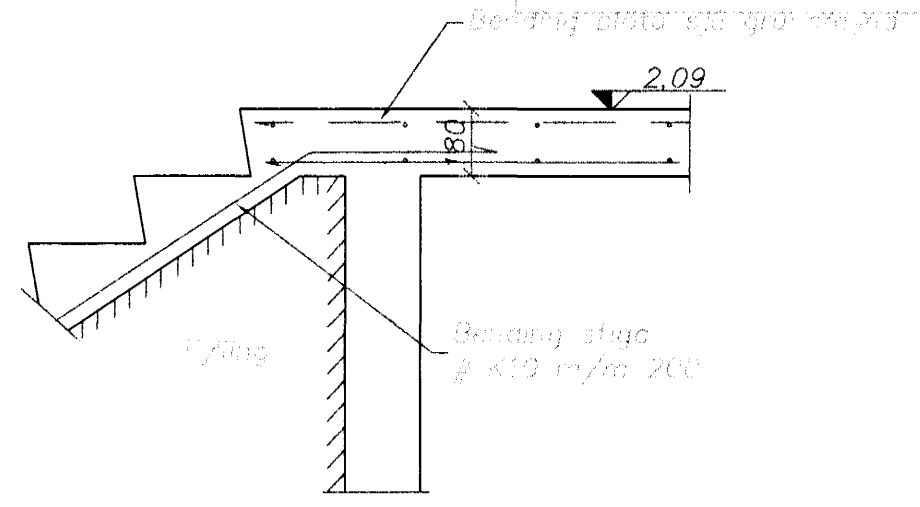
A Snið
102 Mælikvarði 1:20



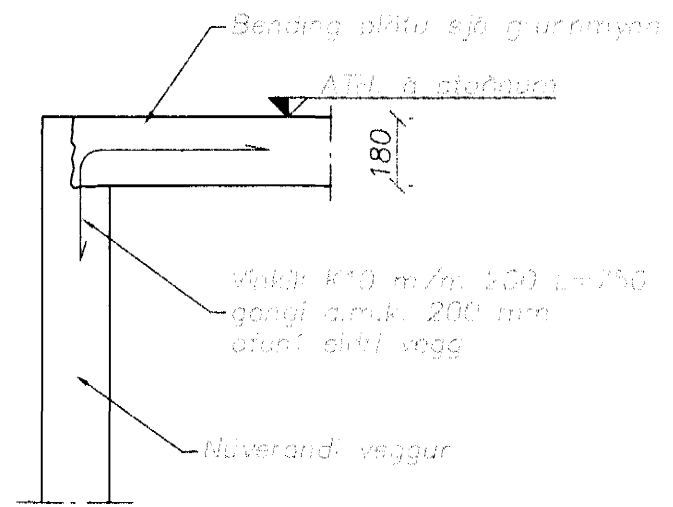
B Snið
102 Mælikvarði 1:20



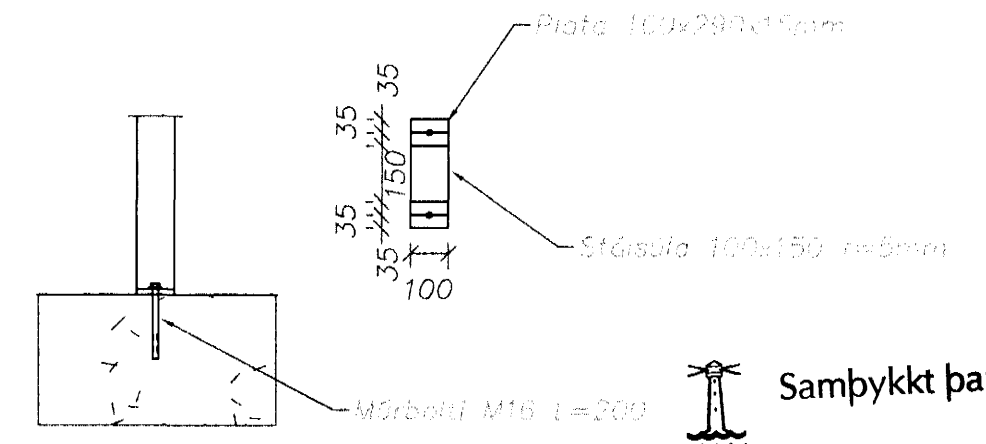
C Snið
101 Mælikvarði 1:20



D Snið
102 Mælikvarði 1:20



E Snið í tengingu nýrrar plötu við eldri vegg
102 Mælikvarði 1:20



F Snið
102 Mælikvarði 1:20

Sambykkt þann
01 NOV. 2000
Byggingafulltrúin Hafnarfirði
Fh. Sigurbjartur Halldórsson

| | | | |
|---|--|----------------------------|---------------------------|
| Strendingur ehf. Verkfræðipjónusta Reykjavíkurvegur 68 - 220 Hafnarfjörður Sími: 565 5646, Fax: 565 5647 | | Brunnstígur 7, Hafnarfirði | |
| 03.04.00 Stöðveggur færður SG hannað: SG | | Plata yfir kjallara | |
| 31.10.00 Bending yfir þvottah. breytt og ný botnplötu blett við. SG Hafnarfirði 31/10 2000 | | Grunnmynd og snið | |
| dagsetning: nðv.1999 | | telkn. nr: 102 | mælikvarði: 1:50, 1:20 A1 |