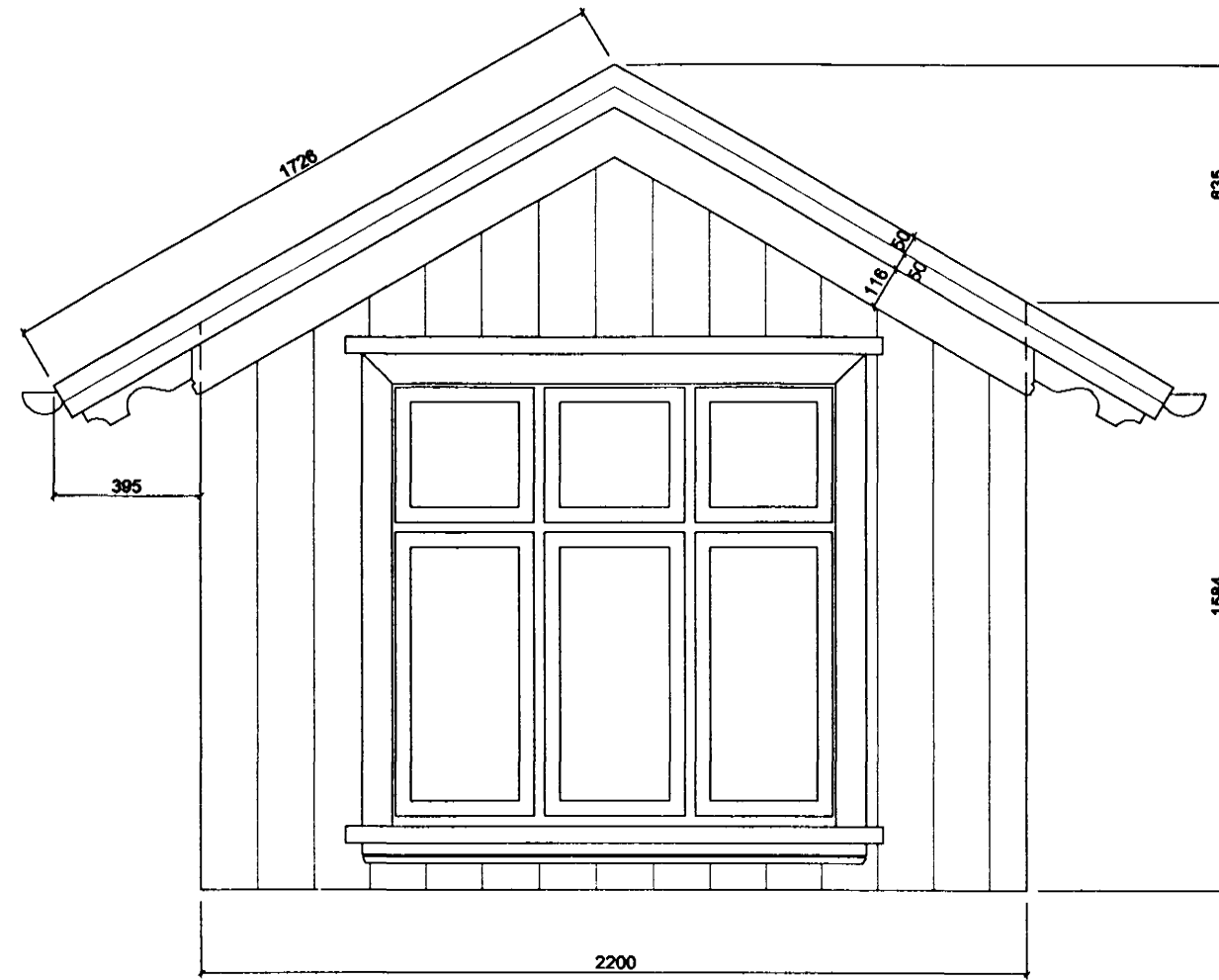
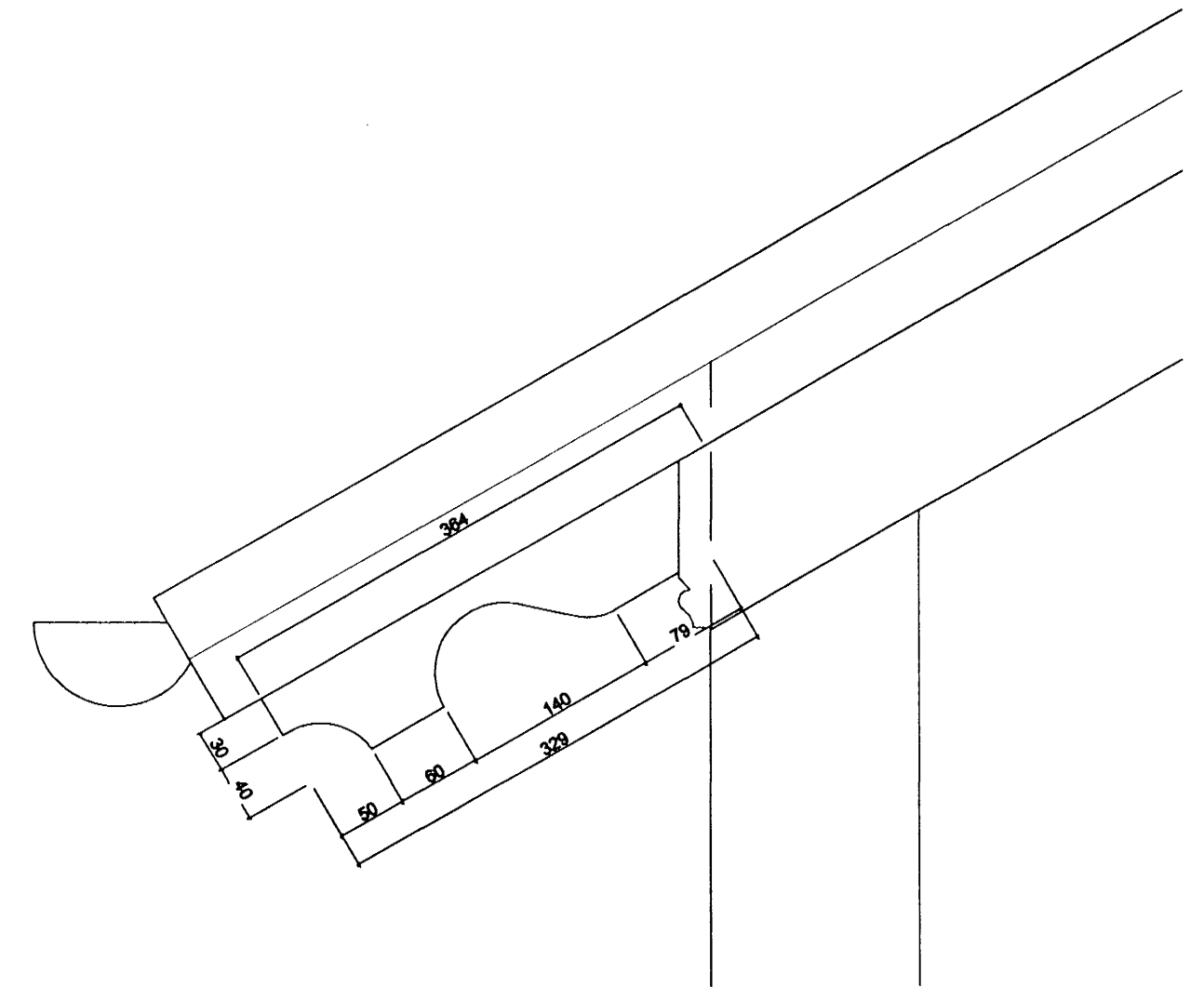


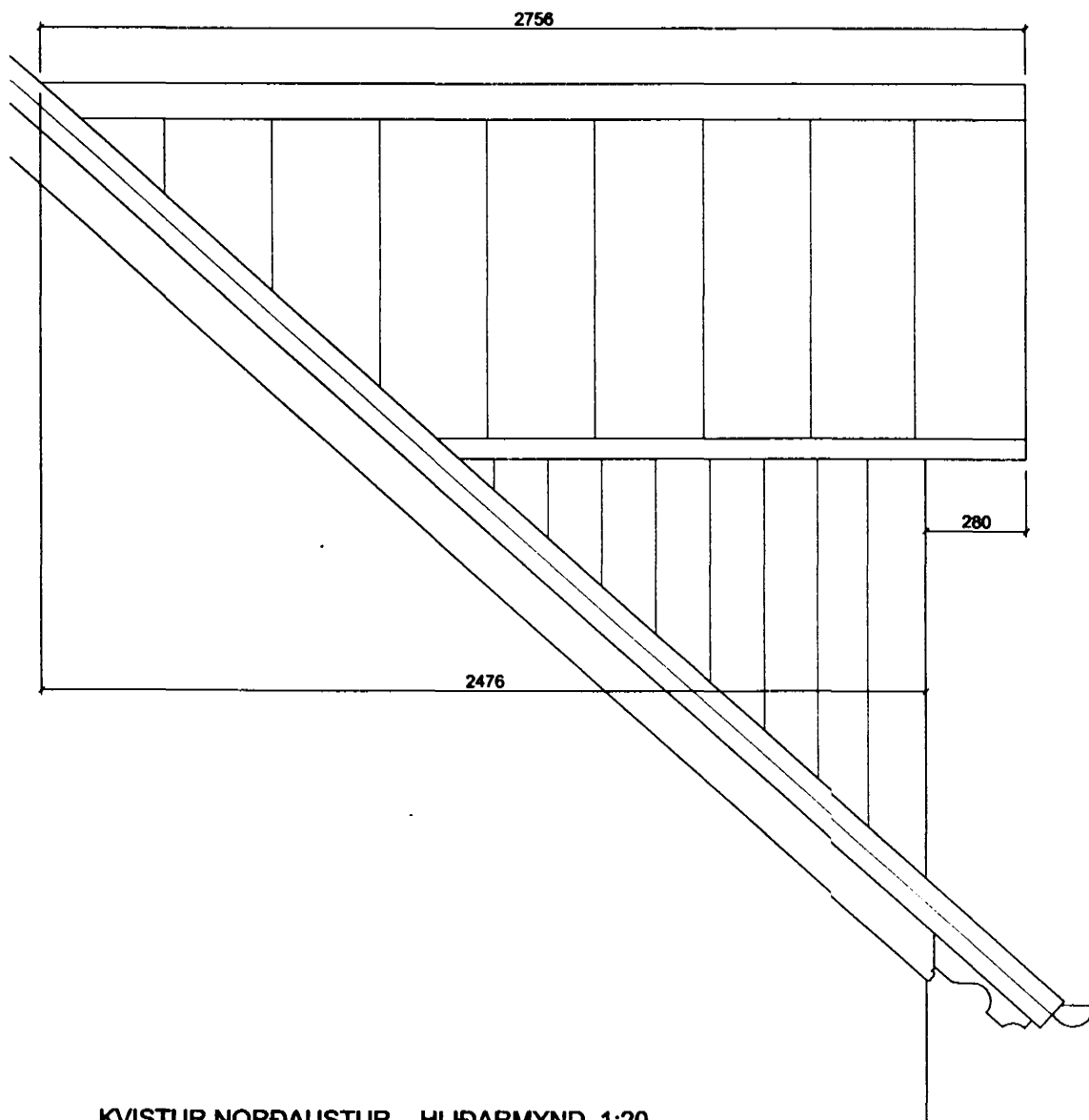
KVISTUR SUÐAUSTUR - HLIÐARMYND 1:20



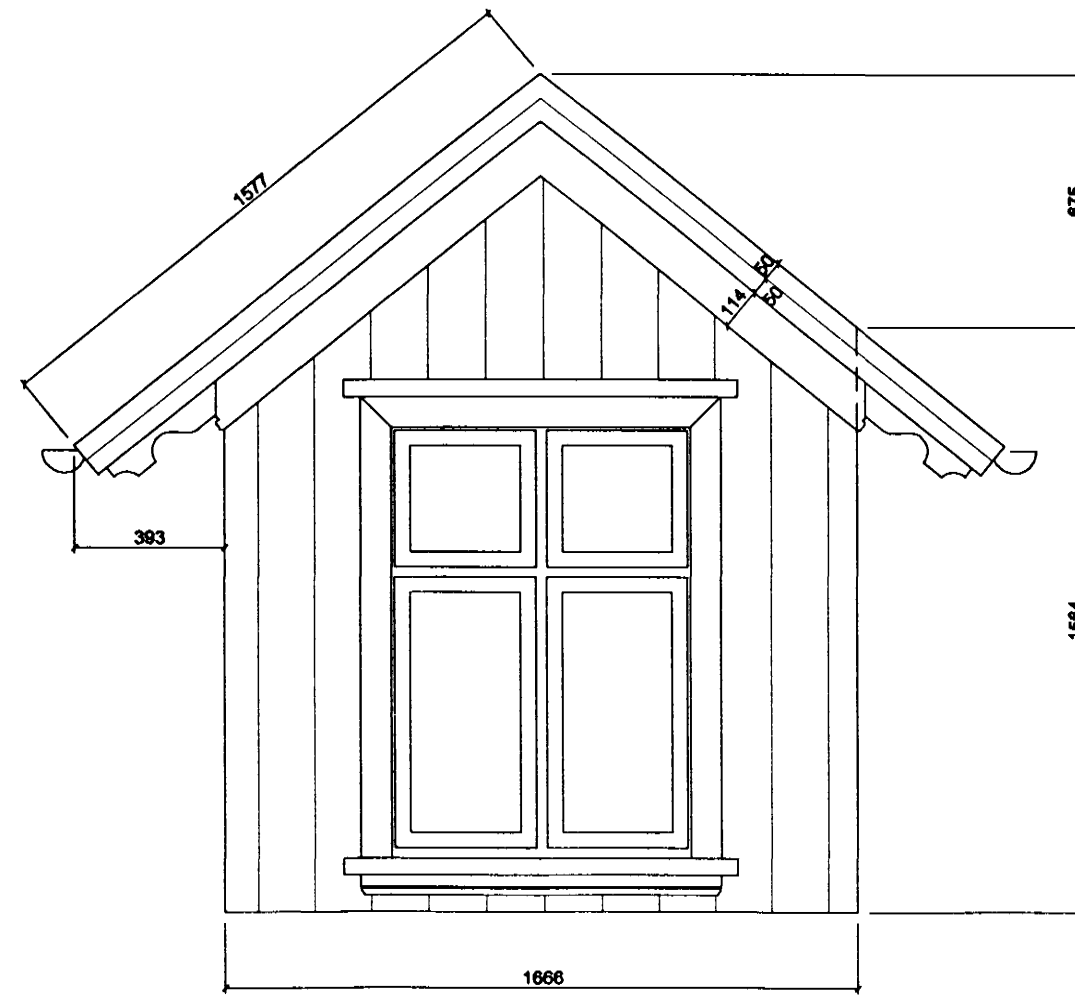
KVISTUR SUÐAUSTUR - FRAMHLIÐ 1:20



ÞAKSKEGG - DEILI 1:5



KVISTUR NORÐAUSTUR - HLIÐARMYND 1:20



KVISTUR NORÐAUSTUR - FRAMHLIÐ 1:20

BREYTT: _____ DAGS: _____ LÝSING: _____

BRUNNSTÍGUR 7, HAFNARFIRDI
 KVISTIR 312.08

TEIKNISTOFAN ÞRÚÐVANGUR PÁLL V. BJARNASON, FAÍ

FRAMHLIÐAR OG HLIÐARMYNDIR
 ÞAKSKEGG - DEILI

HANNAÐ: PVB

TEIKNAD: ÓP

LAUFÁSVÆGUR 7 101 REYKJAVÍK

SÍMI: 561-0260 FAX: 561-0265

060346-2249
 DAGS: 06.04.00 MKV: 1:20, 1:5