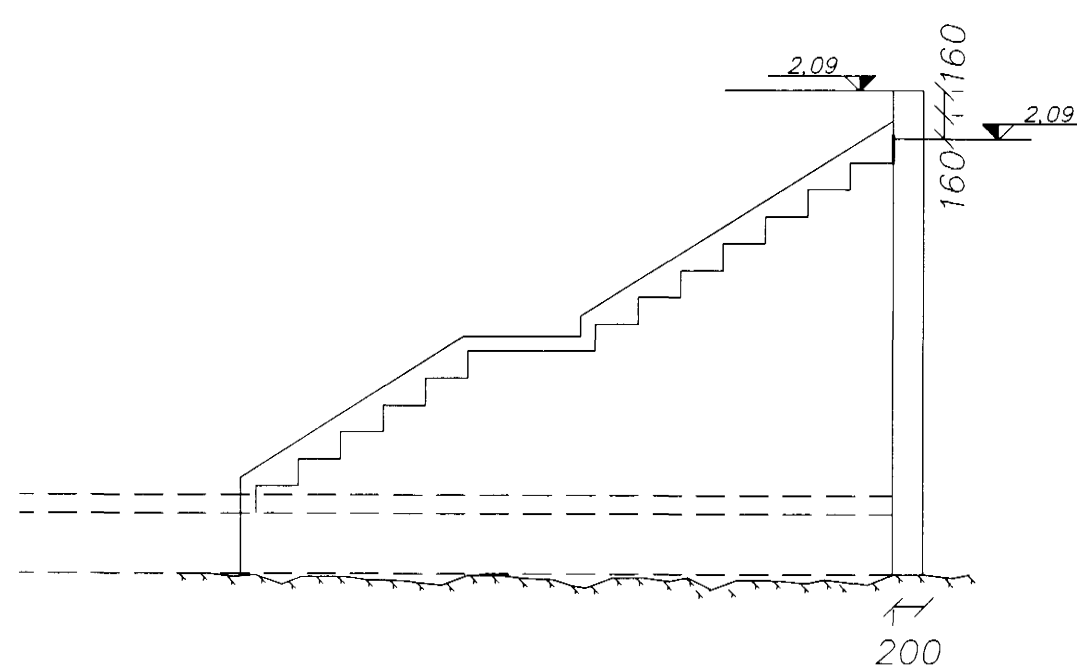
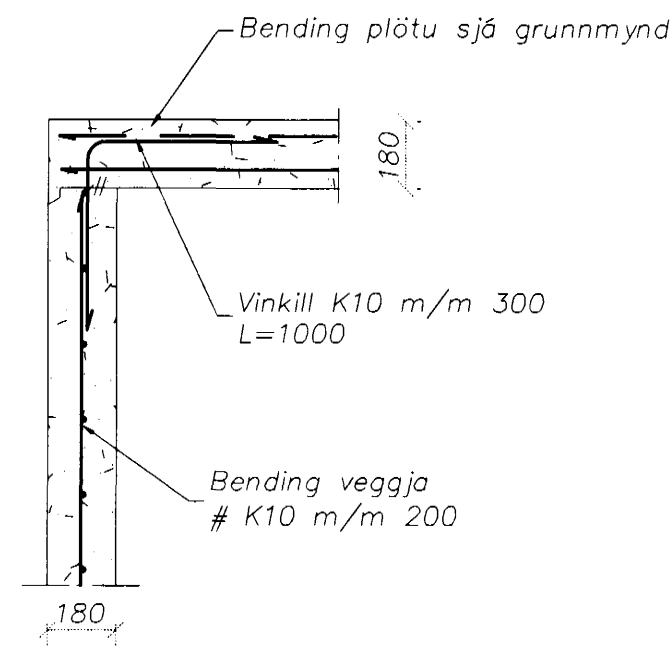


U-lykkja
Ks10 m/m 300

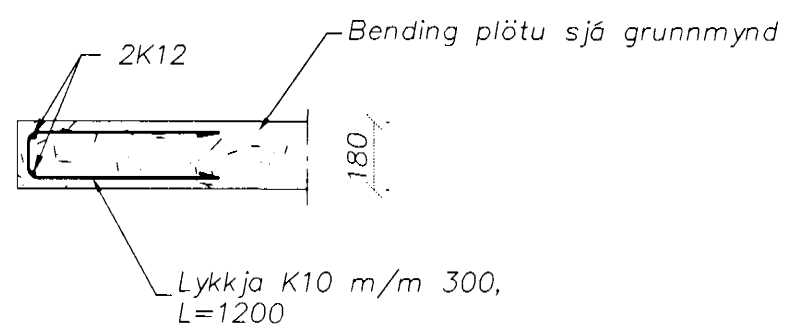
Grunnmynd
Mælikvarði 1:50



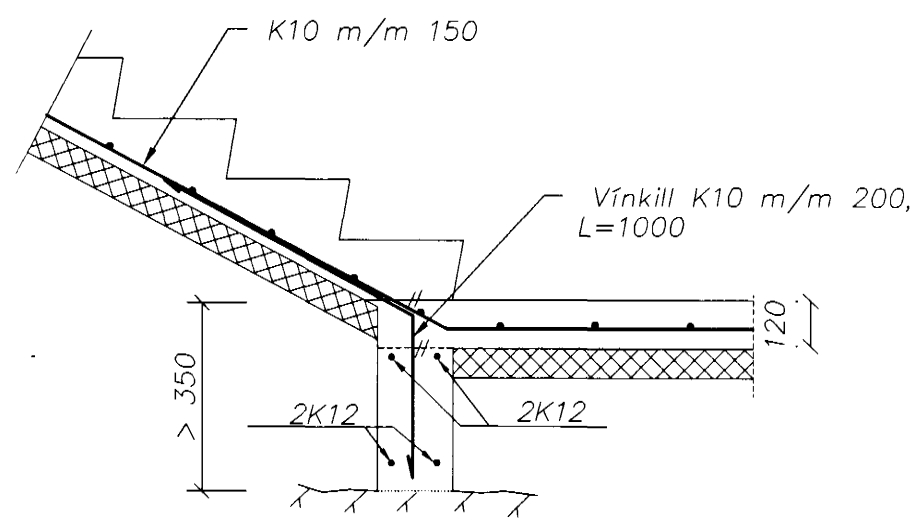
B Snið
102 Mælikvarði 1:50



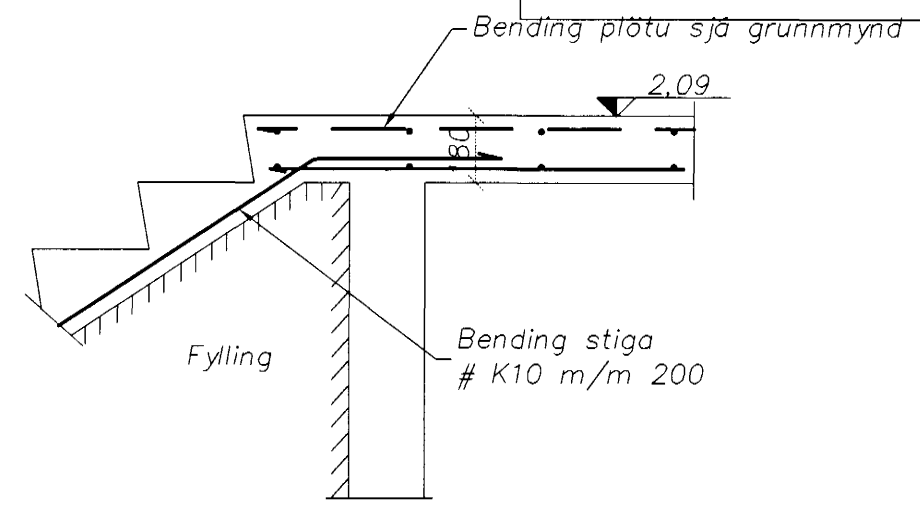
A Snið
102 Mælikvarði 1:20



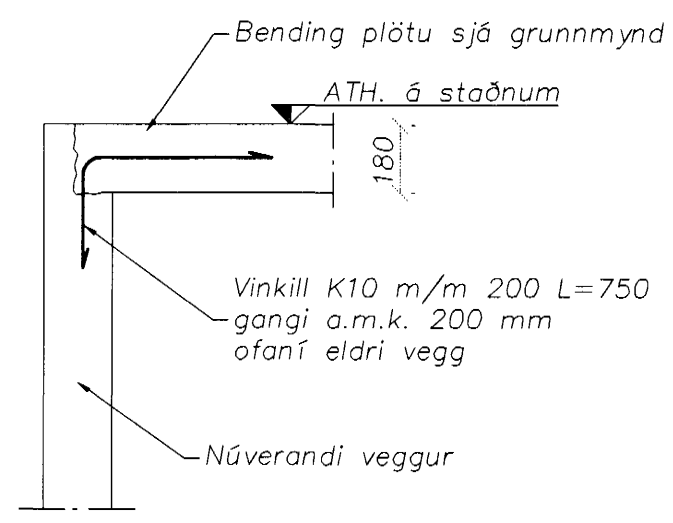
B Snið
102 Mælikvarði 1:20



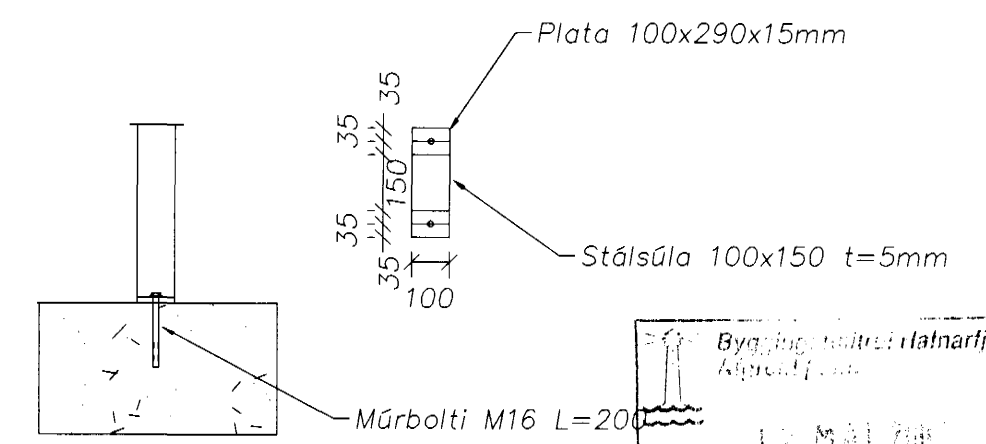
D Snið
101 Mælikvarði 1:20



C Snið
102 Mælikvarði 1:20



D Snið í tengingu nýrrar plötu við eldri vegg
102 Mælikvarði 1:20



E Snið
102 Mælikvarði 1:20

Byggingartekni í Hafnarfirðum
Sigrún Pálsson
Sigrún Pálsson

Strendingur ehf. Verkfærðijónusta Reykjavíkurvegur 68 - 220 Hafnarfirðir Sími: 565 5640, Fax: 565 5641			Brunnstígur 7, Hafnarfirði		
dags: 03.04.00			Plata yfir kjallara		
breyting: Stoðveggur færður			Grunnmynd og snið		
nafn: SG			dagsetning: nóv.1999		
hönnuð: SG			teikn. nr.: 102		
teiknað: JW			mælikvarði: 1:50, 1:20		
Hafnarfirði 3.4.2000			A1		
Sigrún Pálsson					
KE 191063-7549					