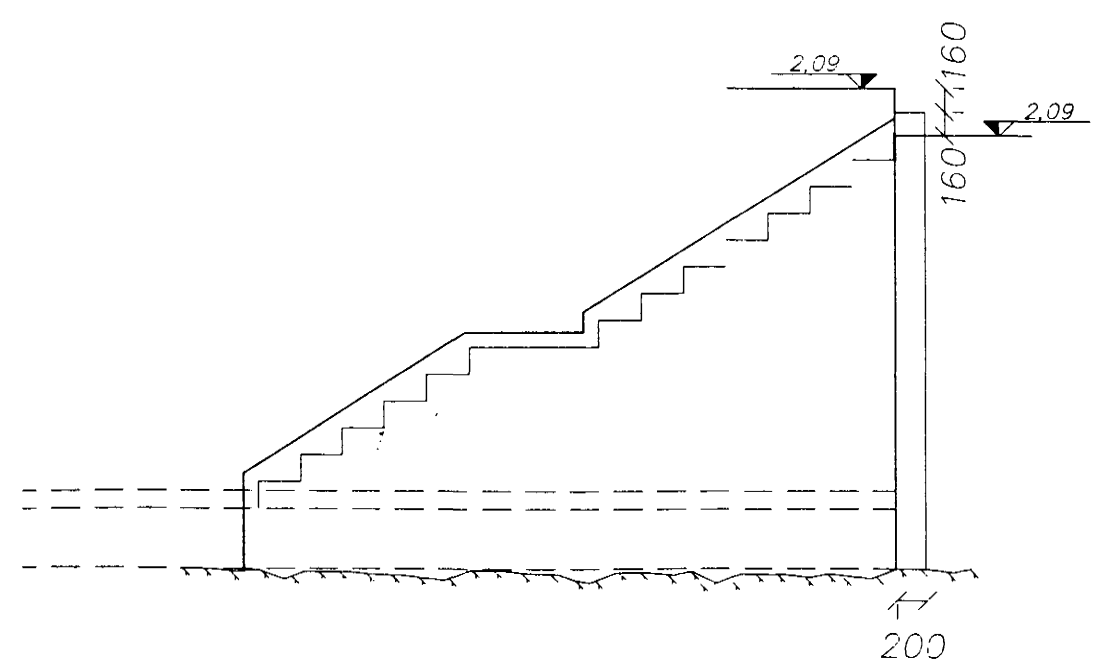
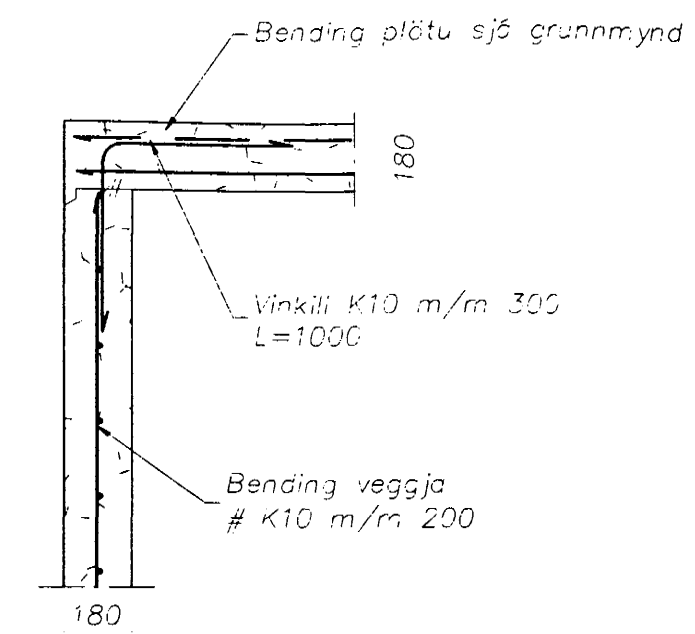


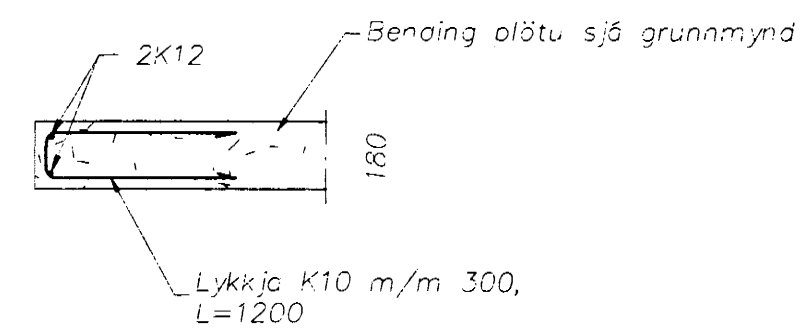
Grunnmynd
Mælikvarði 1:50



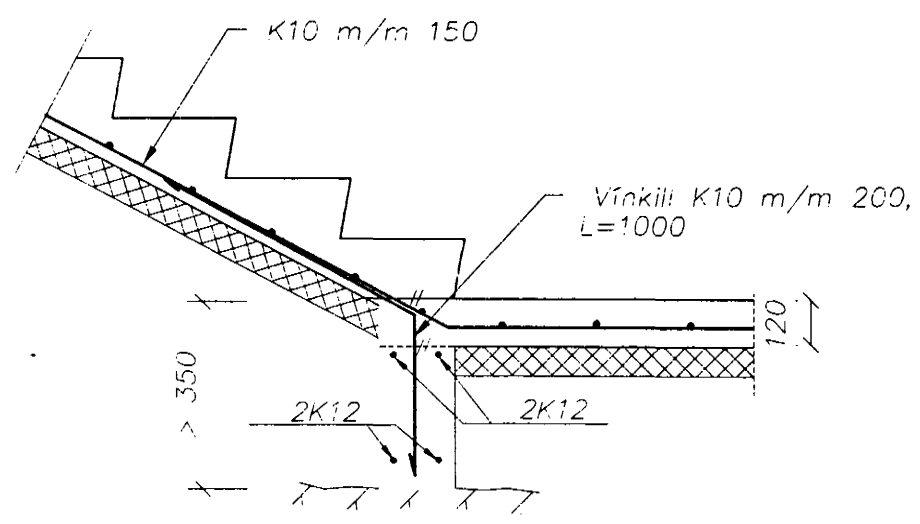
B Snið
102 Mælikvarði 1:50



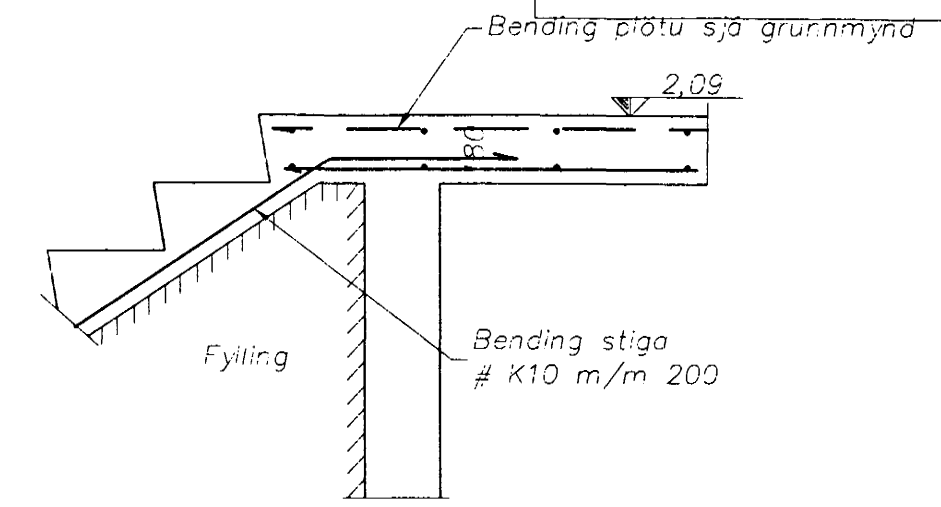
A Snið
102 Mælikvarði 1:20



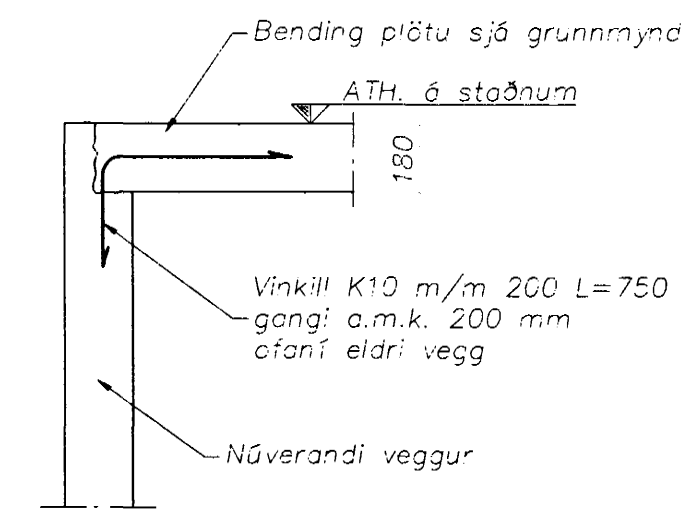
B Snið
102 Mælikvarði 1:20



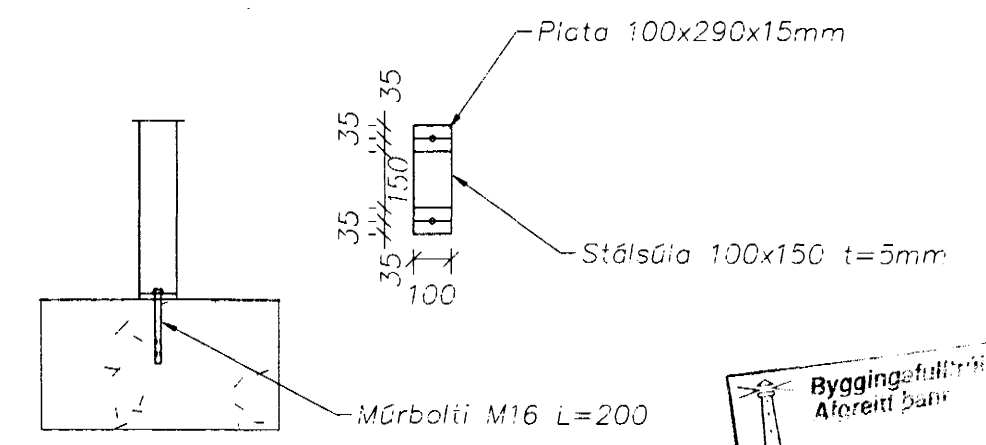
D Snið
101 Mælikvarði 1:20



C Snið
102 Mælikvarði 1:20



D Snið í tengingu nýrrar plötu við eldri vegg
102 Mælikvarði 1:20



E Snið
102 Mælikvarði 1:20

Byggingafræðingur
Aðreitt þann
27.08.1999
Sigurbjartur Halldórsson

Strendingur ehf.
Verkfræðisjónusta
Reykjavíkurvegur 68 - 220 Hafnarfjörður
sími 565 5640, fax 565 5641

Brunnstígur 7, Hafnarfirði

Plata yfir kjallara
Grunnmynd og snið

dags	breyting	nafn

hannað: SG Nov '99
teiknað: JW Nov '99
Hafnarfirði 21.12.1999
R. Vilberg
kennitala 63-2339

dagsetning: nóv.1999
teikn. nr: 102
mælikvarði: 1:50, 1:20
A'