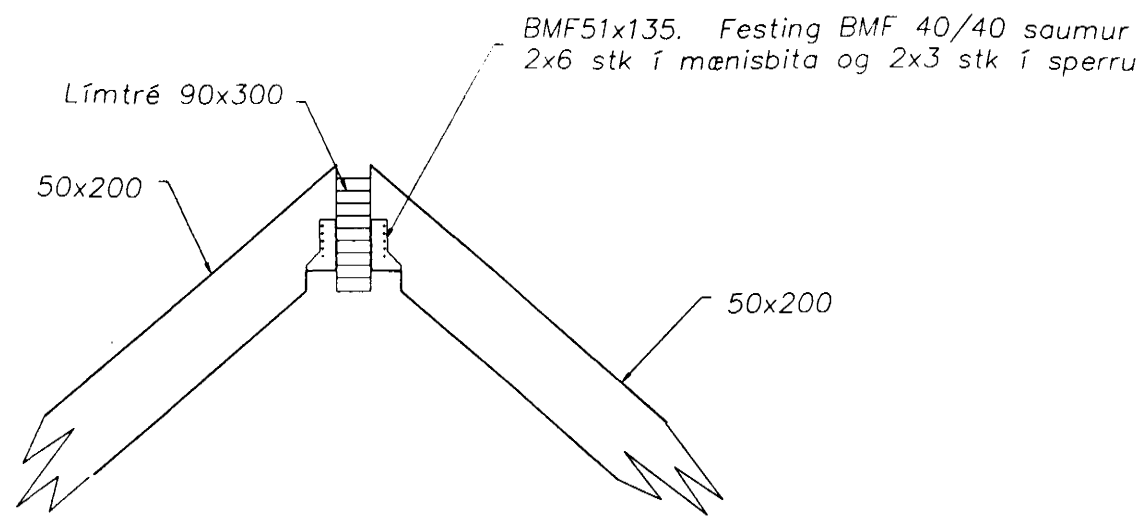
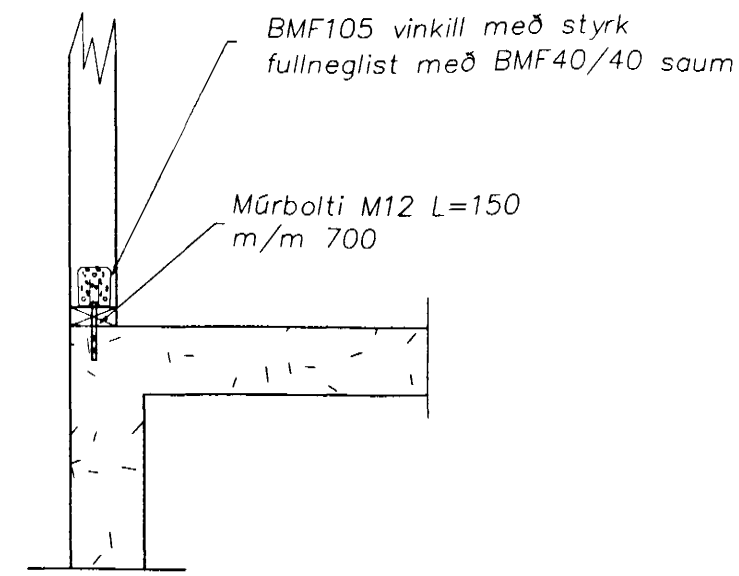


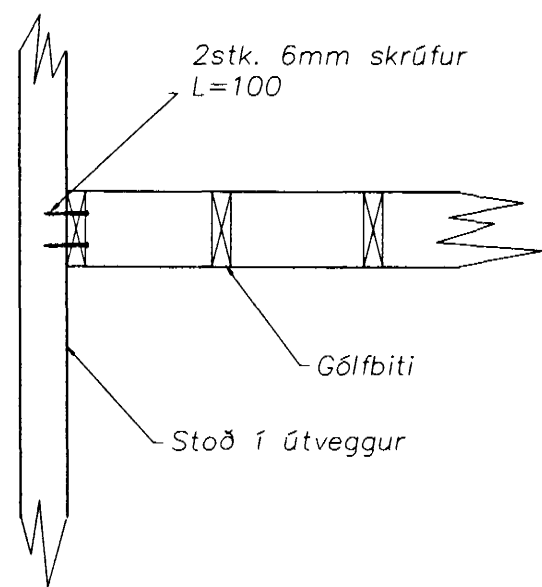
**A Festing sperru við útvegg**  
107 Mælikvarði 1:20



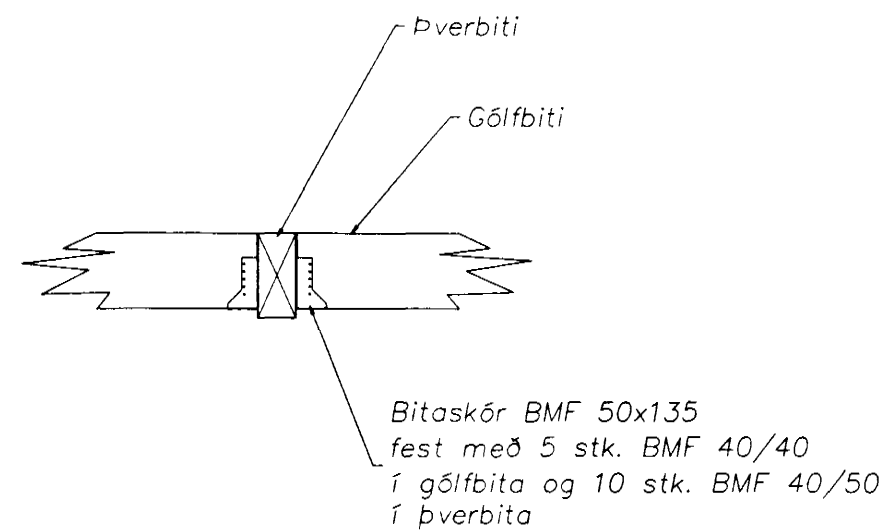
**B Snið í mæni**  
107 Mælikvarði 1:20



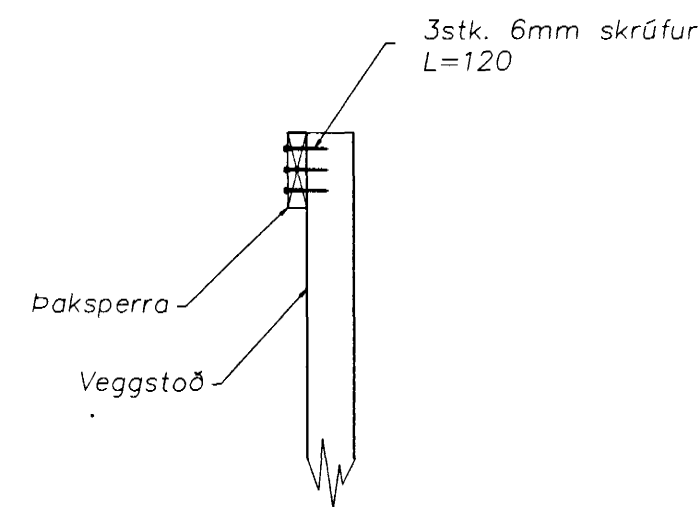
**C Snið í útvegg**  
107 Mælikvarði 1:20



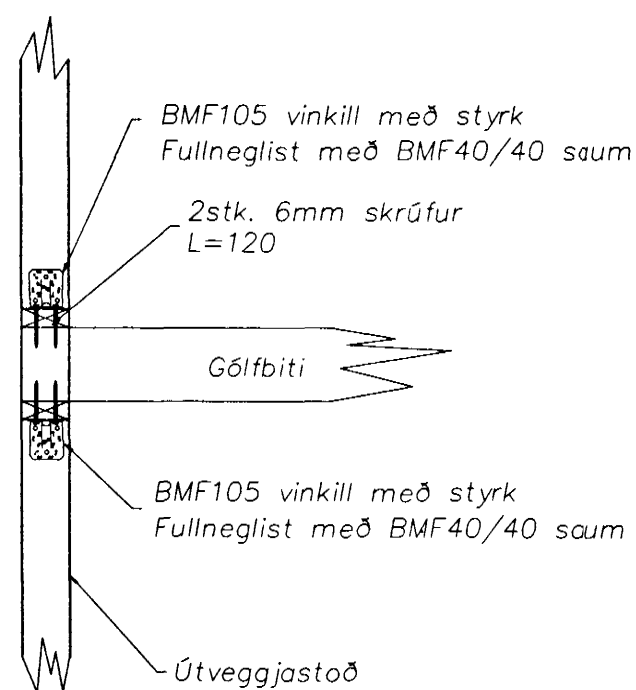
**D Festing á gólfbitum við útvegg**  
107 Mælikvarði 1:20



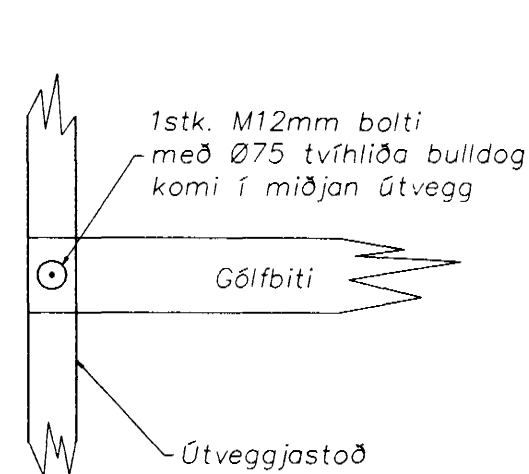
**E Samsetning á gólfbitum**  
107 Mælikvarði 1:20



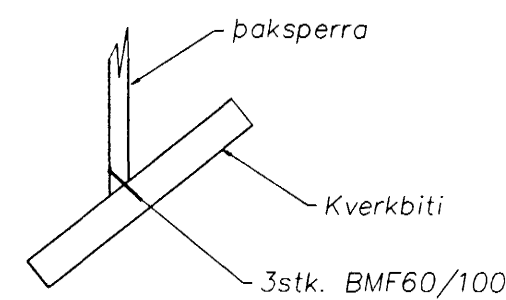
**F Festing á þaksperra við útvegg**  
107 Mælikvarði 1:20



**G Festing á gólfbitum við útvegg**  
107 Mælikvarði 1:20



**H Festing á gólfbitum við útvegg**  
107 Mælikvarði 1:20



**I Festing sperru við kverkbíti**  
107 Mælikvarði 1:20

Bygginguáttíð Hafnarfirðar  
Aforeitt hefur  
27.05.99  
Sigurbjartur Haldrónsson

**Strendingur ehf.**  
Verkfæðisjónusta  
Reykjavíkurvegur 68 - 220 Hafnarfjörður  
sími 565 5640, fax 565 5641

Brunnstígur 7, Hafnarfirði

Snið og sérmyndir

dags	breyting	nafn

hannað: SC 10.05.99  
teiknað: SW 10.05.99  
Hafnarfirði 5.12.99  
Pjetur Vilberg  
ict. 051163-2739

dagsetning: nóv. 1999 teikn. nr: 107 mælikvarði: 1:20 A1