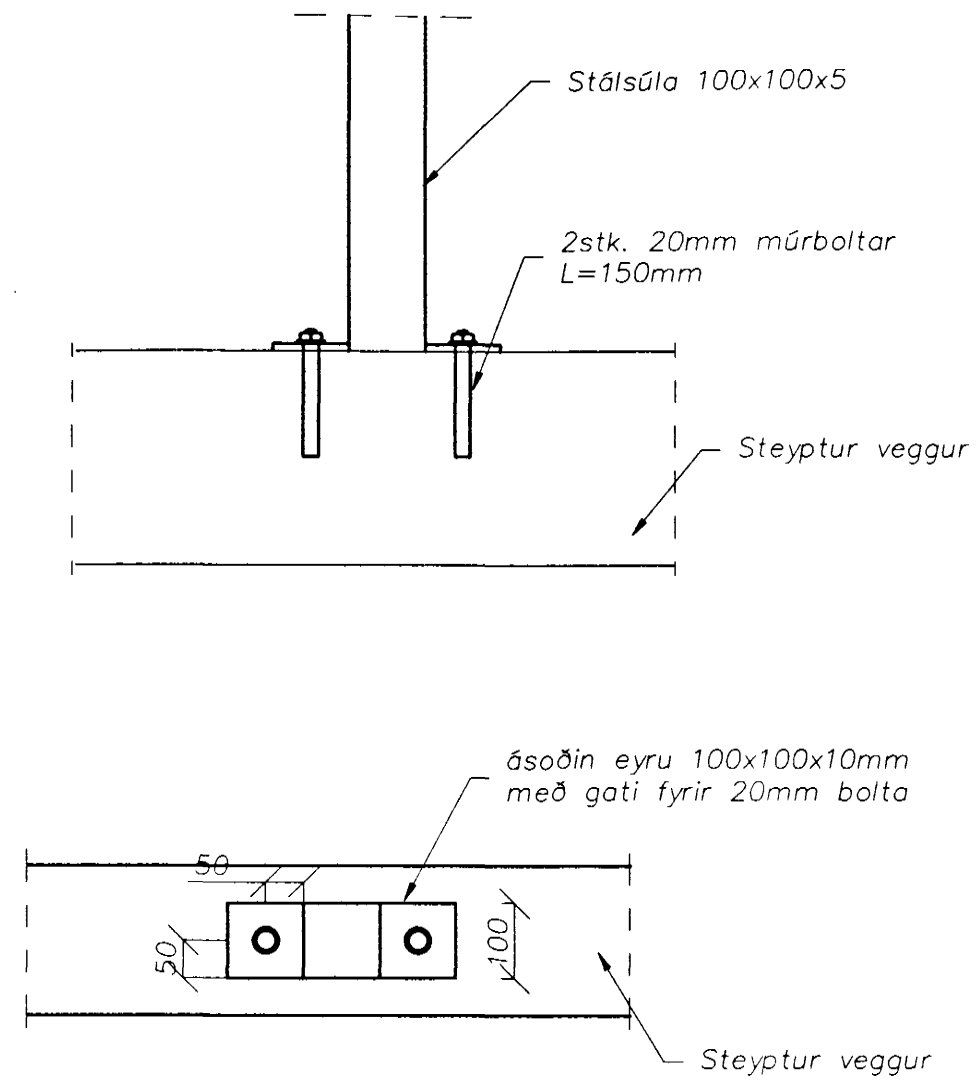
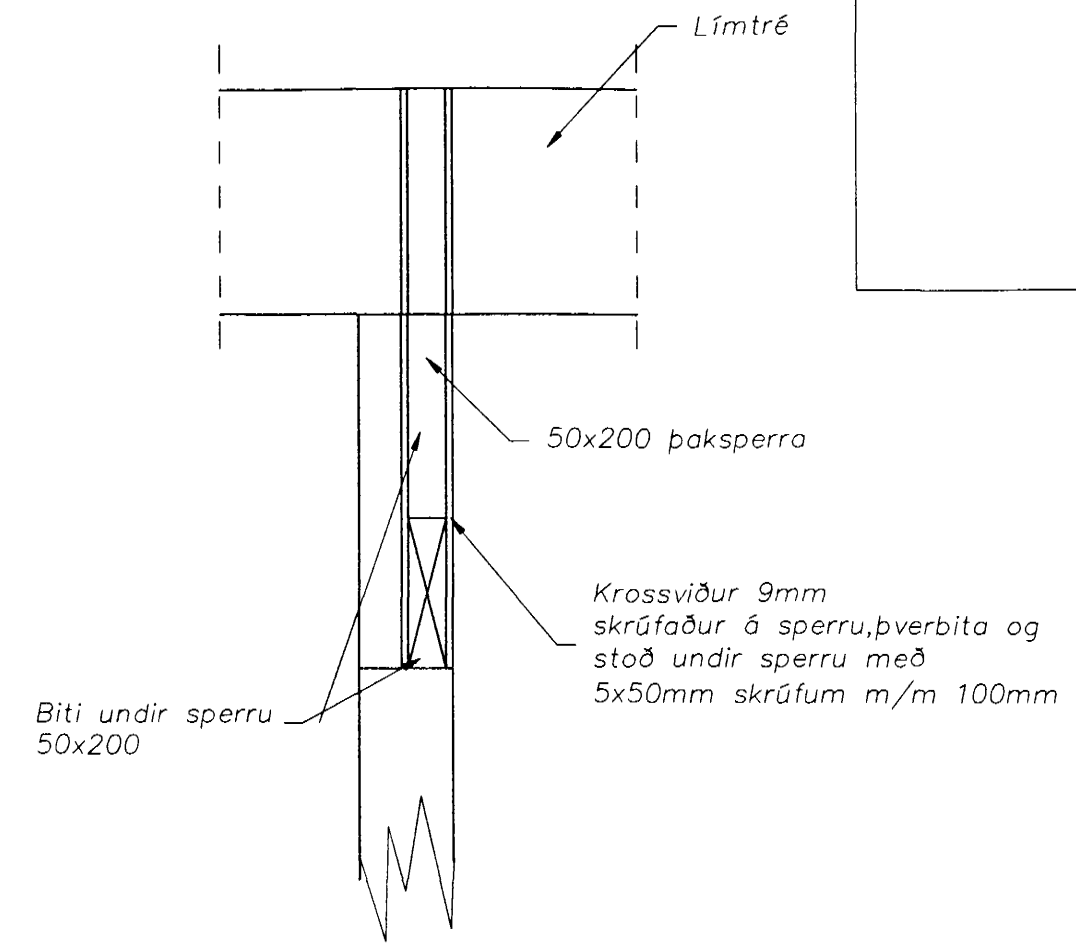


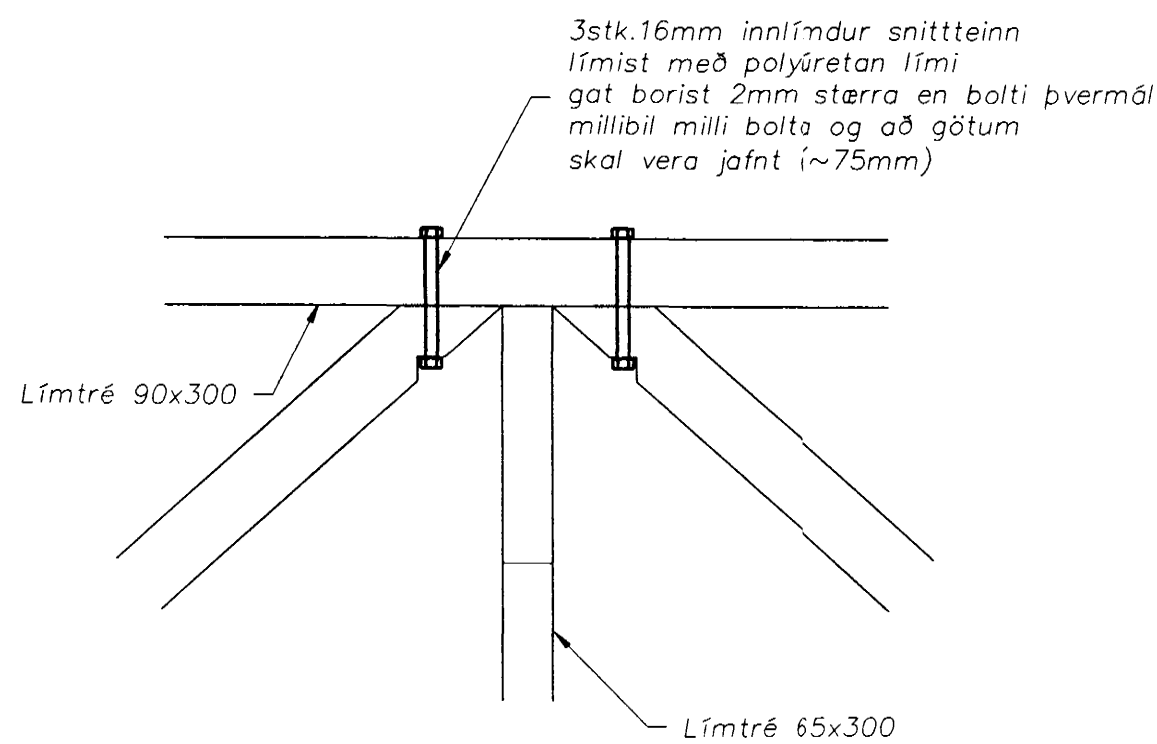
**A** Festing stálsúlu við límtré  
108 Mælikvarði 1:10



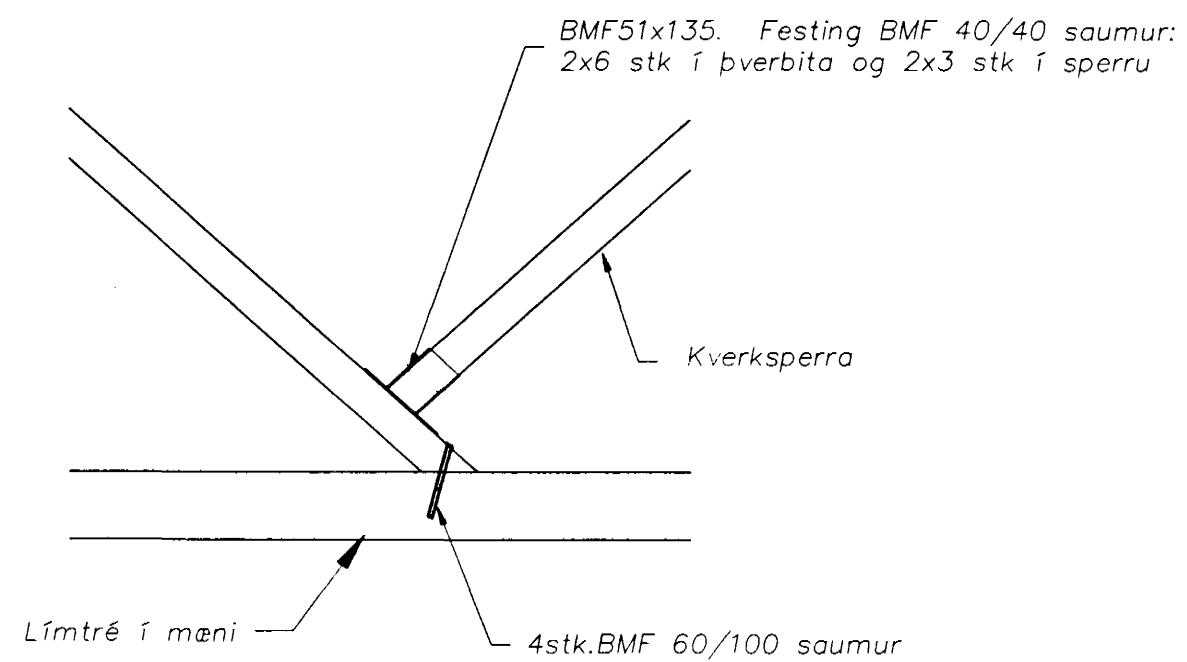
**B** Festing stálsulu við gólf  
108 Mælikvarði 1:10



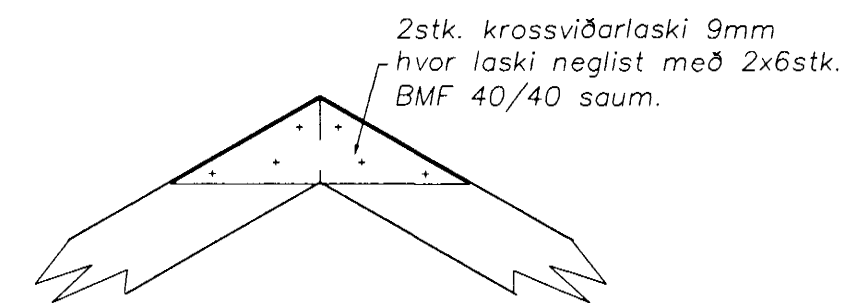
**C** Bíti undir mænibita  
108 Mælikvarði 1:10



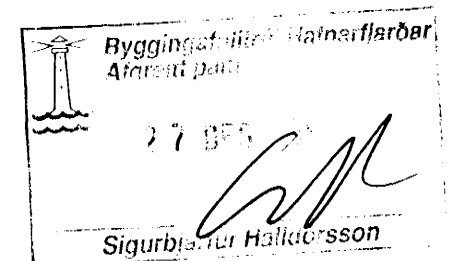
**D** Samsetning á límtré í mæni  
108 Mælikvarði 1:10



**E** Samsetning sperru við límtré á kvisti  
108 Mælikvarði 1:10



**F** Samsetning sperru á kvisti  
108 Mælikvarði 1:20



dags	breyting	nafn

**Strendingur ehf.**  
Verkfræðipjónusta  
Reykjavíkurlvegur 68 - 220 Hafnarfirður  
Sími: 565 5640, Fax: 565 5641

hönnað: SG Nöw 99  
teiknað: JW Nöw 199  
Hafnarfirði 5.12.1999  
Patrik Vilbergsson  
14 051163-2739

Brunnstígur 7, Hafnarfirði

Snið og sérmyndir

dagsetning: nóv. 1999 teikn. nr: 108 mælikvarði: 1:10 A1