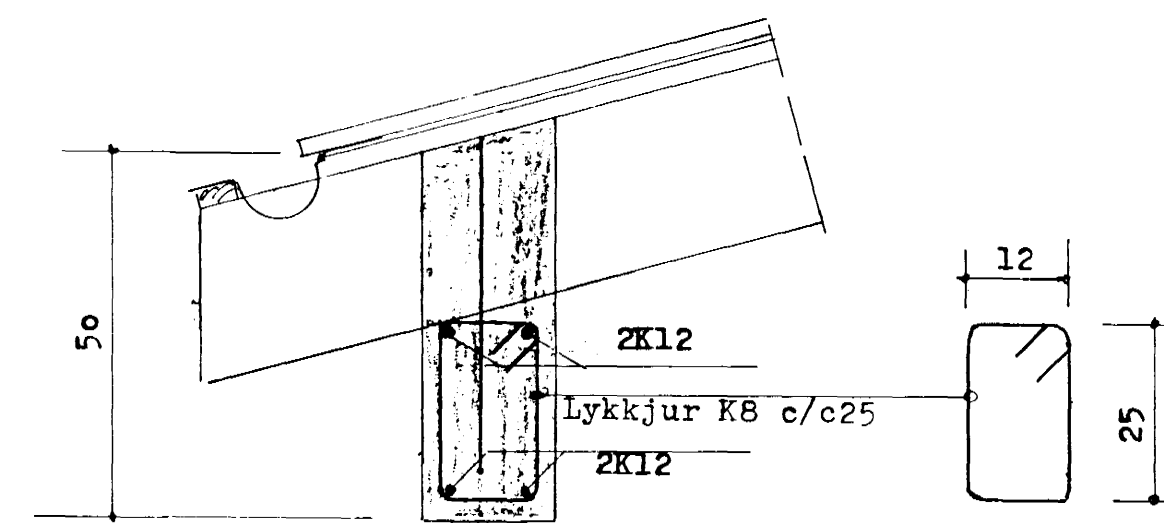
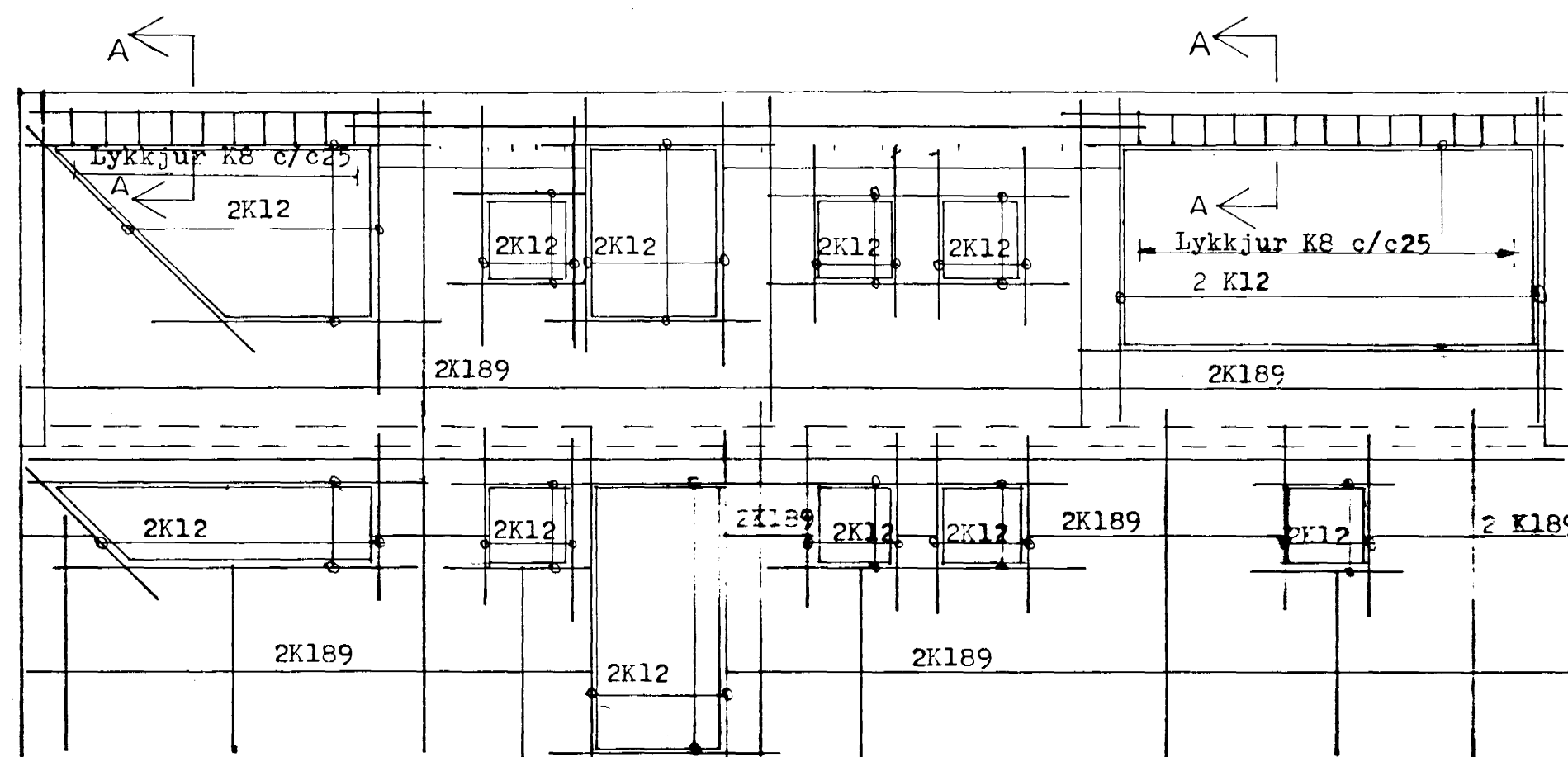


Járnbending norðausturveggjar. M=1:50



Snið A-A M=1:10



Járnbending norðvesturveggjar, M= 1:50

Skýringar.

Steypuhúla á járn í ytri hlið útveggja skal vera vera 30 mm en í innri hlið útveggja 20 mm. Nota skal viðurkennda fjarlægðarklosa.

2K189 táknar refsóðin net K189 í báðar brúnir veggjarins.

Járnbending er KS40 og refsóðin net Ns.

Almenn lýsing á járnbindingu í vegg:

I báðar hliðar komi net K189.

Kringum op komi 2 K12 upp með, yfir og undir Bitar og súlur eru sýnt með snitum.

Steypa í alla vegg er S-250 sementinniheld minnst 300 kg/m<sup>3</sup>.

VERKHÖNNUN

VERKFRÆÐI- OG TEIKNISTOFA



Armúla 21 Reykjavík Sími 91-39900

Verk nr. 318

Teiknað:

Teikn. nr. 104

Hannað:

Mælikv.: 1: 50 1:10 Samþykkt: *Svein Jónsson*

Dags. maí 1989

Breytt:

Verkefni: Burknaberg 10 Hafnarfirði

Heiti teikn.:

Útveggir, norðaustur og norðvestur.

