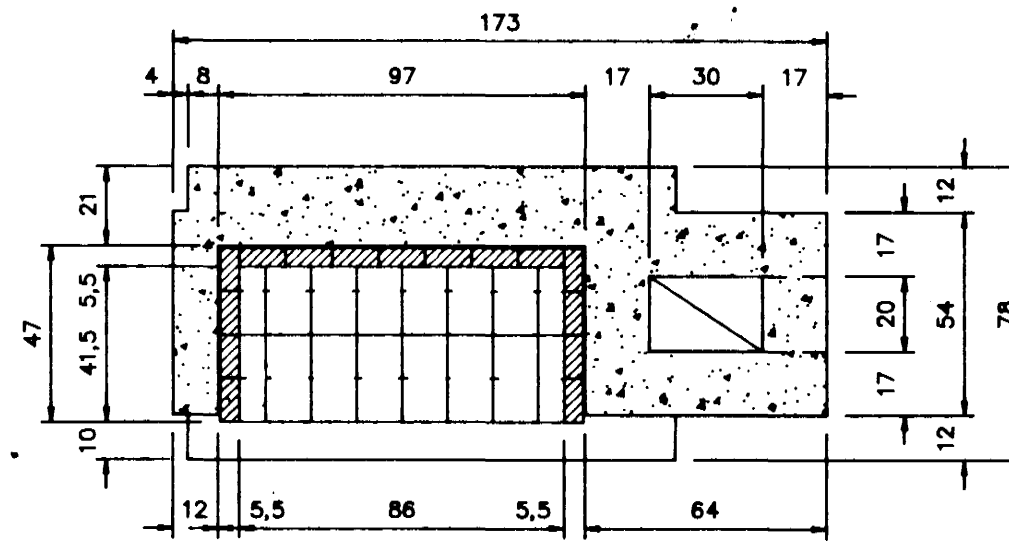
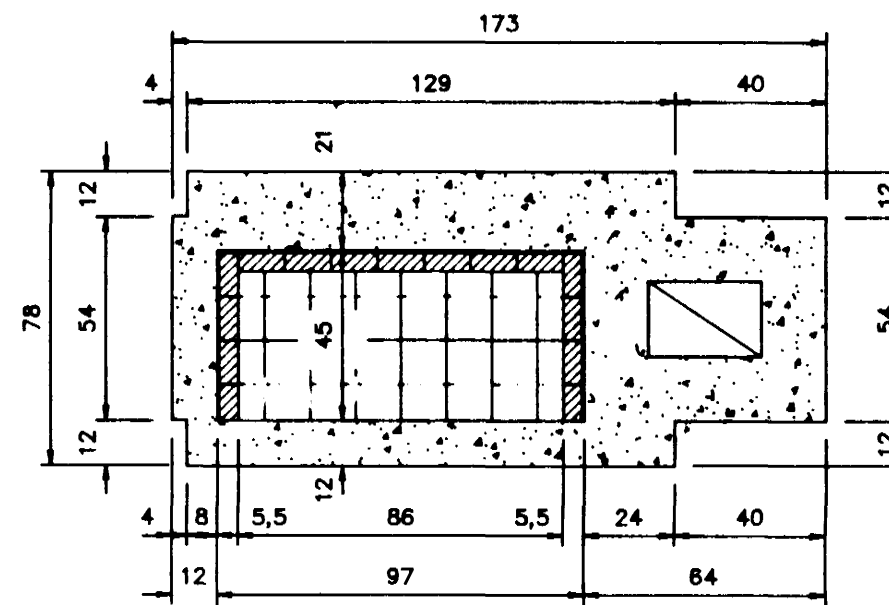


SNEIDING E-E

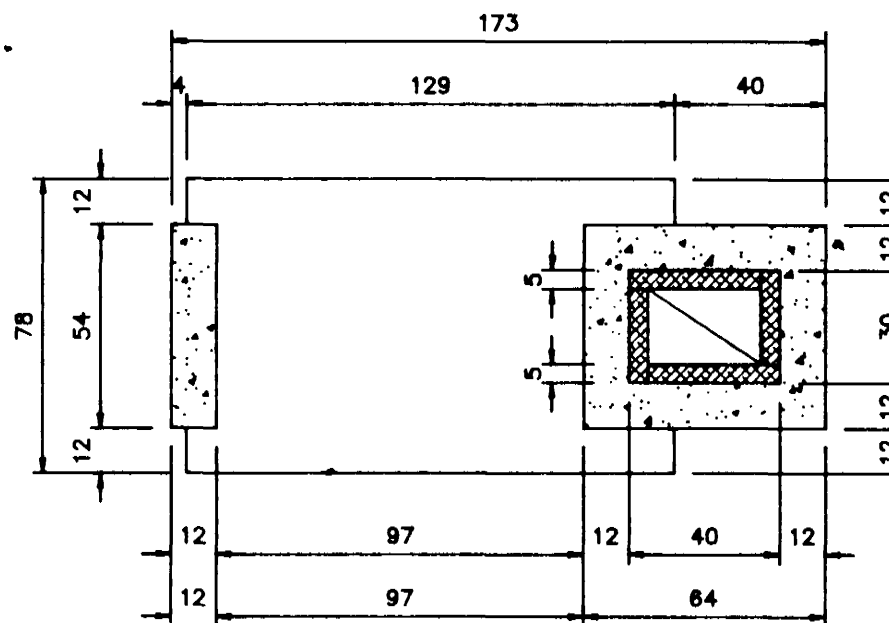
SNEIDING A-A



SNEIDING B-B

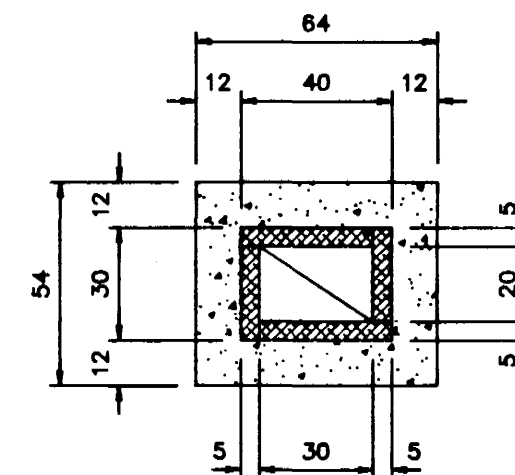


SNEIDING C-C

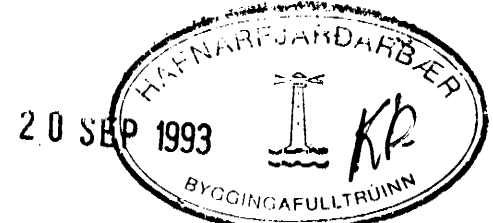


SNEIDING D-D

ELDFASTIR STEINAR: 230x114x50 LÍMAST Á STEINSTEYPU MED MURBLÖNDU ÚR FÍNUM SANDI, SEMENTI OG KALKI. ÞYKKT MURBLÖNDUNNAR (MILLI STEINS OG STEYPU) ER 5 MM Í TEIKNINGU. GÓLFLÍSAR NÁ 50 CM FRAM FYRIR ELDESTEDI. LAUS HLÍF TIL VARNAR NEIÐAFLUGI FRAM Í STOFU KOMI FRAMAN VÍÐ ARINOP. 5 CM BIL SÉ MILLI SPERRUR OG SKORSTEINS. VIKURHELLUR KOMI INNAN Í SKORSTEIN OG ÞESS GÉTT AD INNRA BYRÐI SKORSTEINS SÉ SEM SLÉTTAST. HAFNA MÁ GRIND ÚR JÄRNI UNDIR VÍÐIN Í ARINUM TIL ÞESS AD AUKA TREKK, SÉ ÞESS ÞÖRF.



SNEIDING F-F



TEIKNISTOFA AGNARS MAGNÚSSONAR  
ARNARHRAUNI NR.47, HAFNARFIRDI. SÍMI: 91-651412

BURKNABERG NR. 2	TEIKNING NR. V03-4- 1
M=1:20	HAFNARFIRDI Í SEPTEMBER 1993
SÉRTEIKNING	ARINN - MÁLSETNING OG EFNÍ
<i>Agnar Magnússon FOFÍ</i>	
BYGGINGAVERKFRÉÐINGUR FVFI OG BYGGINGATEIKNIFRÉÐINGUR	