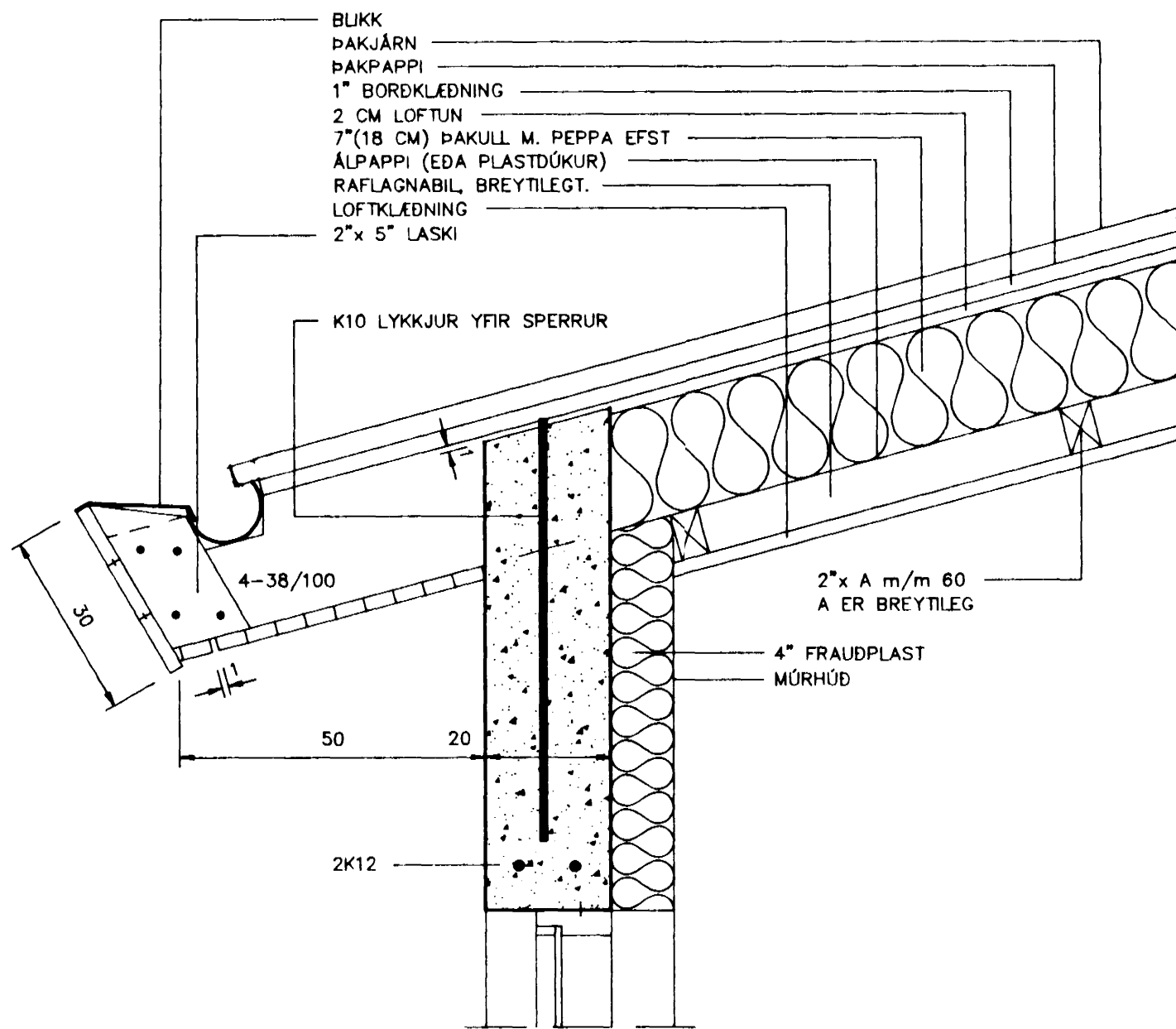
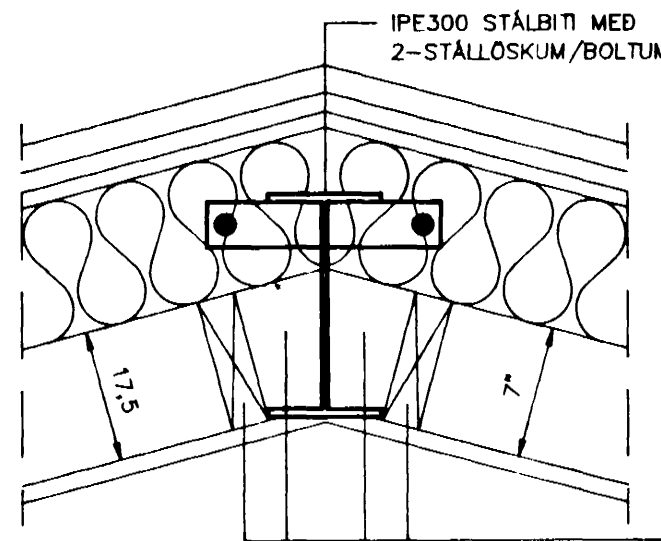


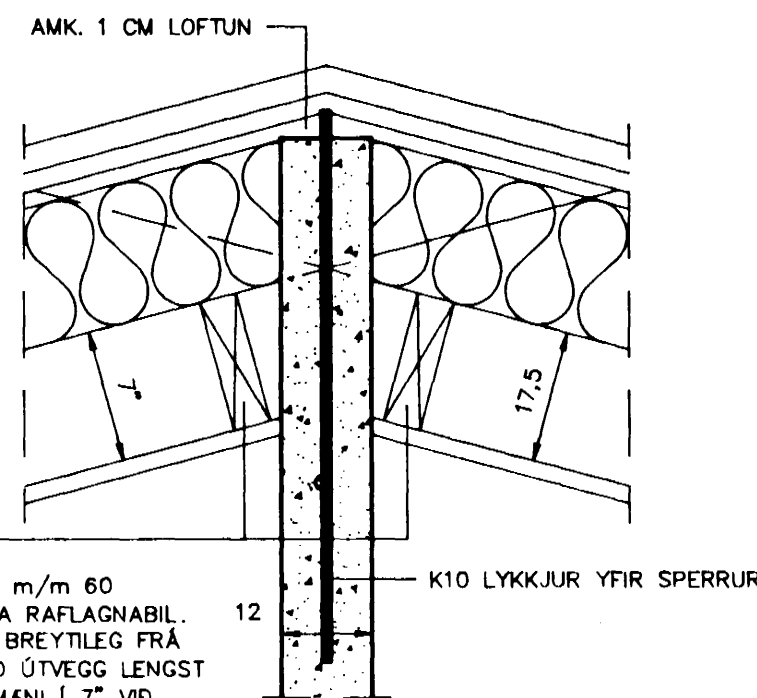
SNEIDING B, M=1:10



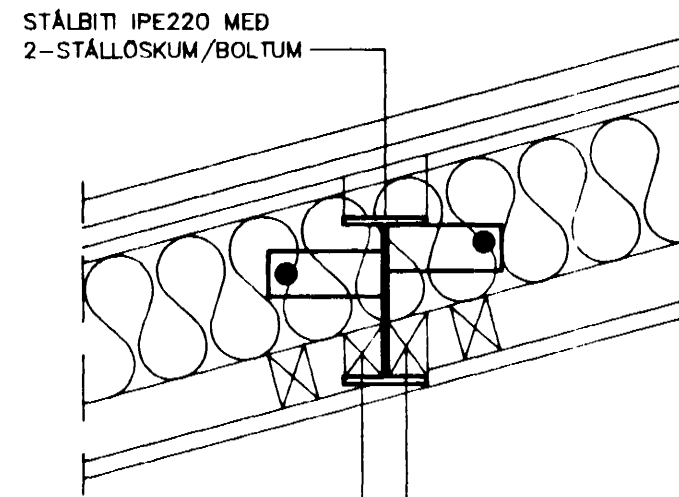
SNEIDING C, M=1:10



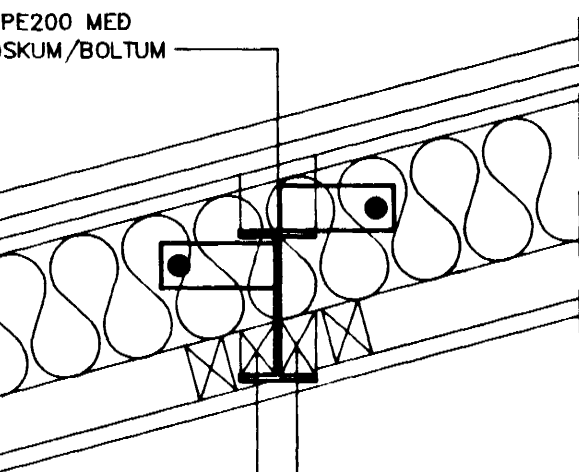
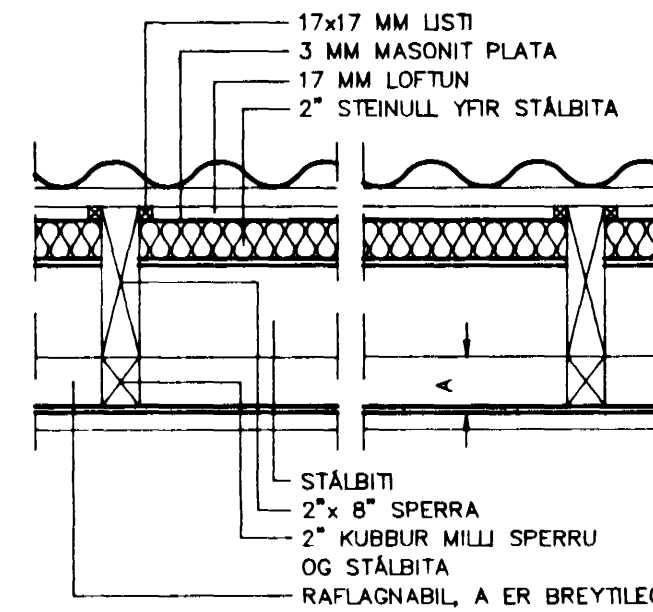
SNEIDING G, M=1:10



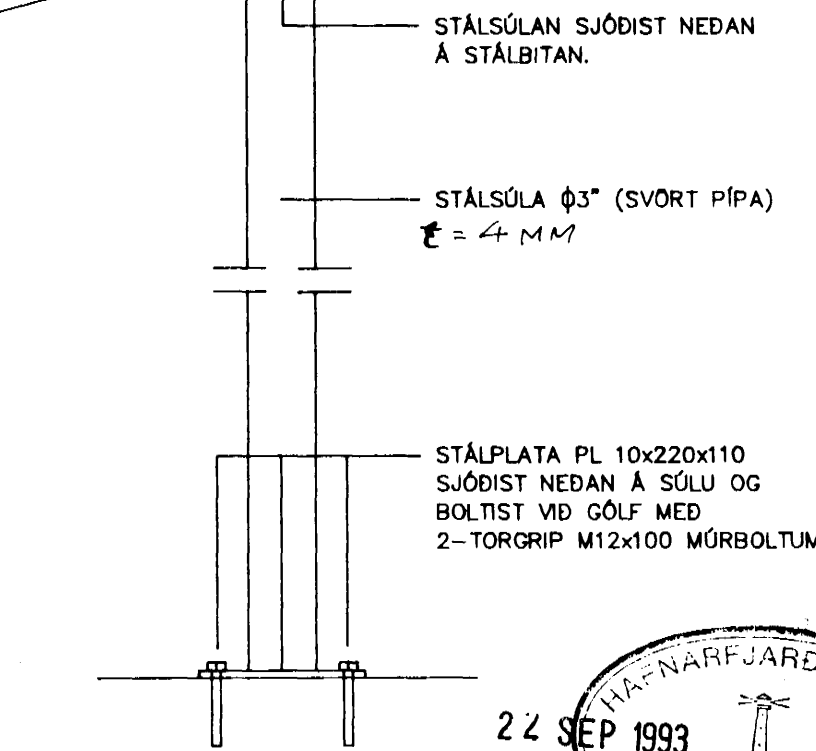
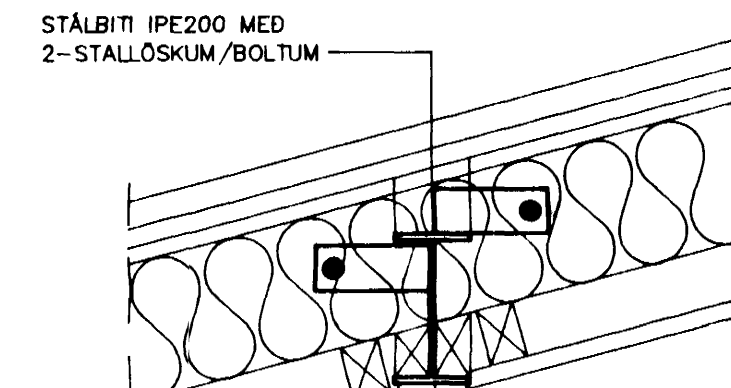
SNEIDING H, M=1:10



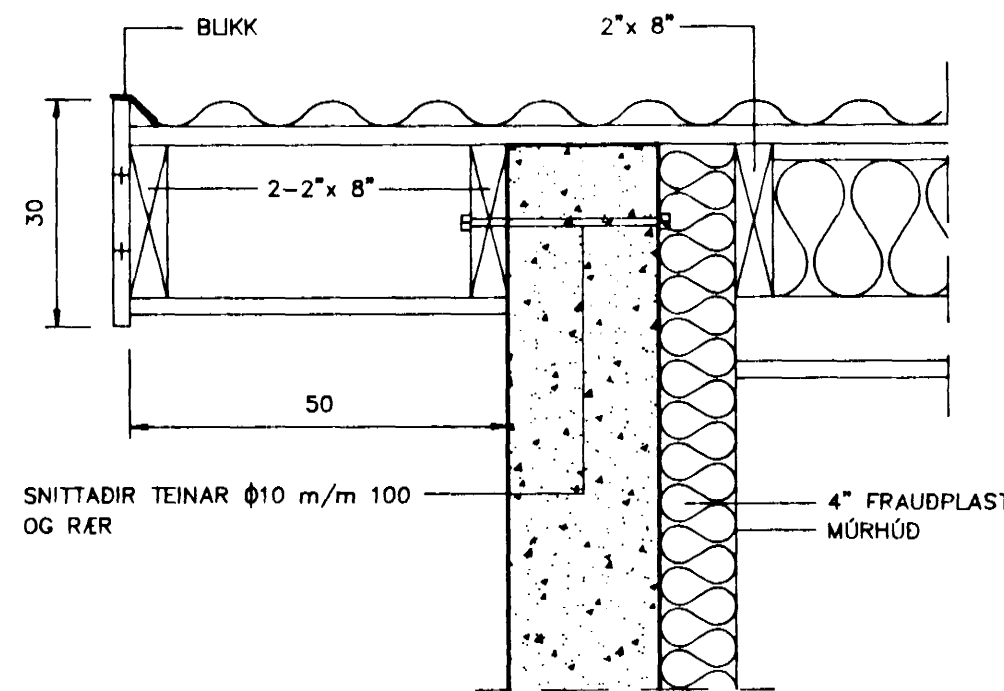
SNEIDING I, M=1:10



SNEIDING F, M=1:10



SNEIDING "F", M=1:10



SNEIDING A, M=1:10

Á MILLI STÁLBITA KOMI 7"(18 CM) ÞAKULL. AD OFAN SKAL UMLYKJA STÁLBITA MED A.M.K. 2° STEINULL, TIL ÞESS AD HANN KÖLNI EKKI UM OF. KÖLNI STÁLBITINN UM OF, GETUR RAKI, SEM KEMUR INNAN ÚR HÚSINU, ÞÉTTST Á HONUM. ÞESS VEGNA ER LISTINN, SEM MYNDAR RAFLAGNABIL 2°x A, SVO AD STÁLBITAR KOMI NEDAR. SNEIDINGURINN HÉR AD OFAN SÝNIR FRÁGANG Á EINANGRUN YFIR STÁLBITANA.

ALLIR STÁLLASKAR SÉU PL 150x60x5. LASKARNIR SJÓDAST VID STÁLBITANA SUDA (d=5, l=60) BÄDUMEGIN, OG BOLTAST VID SPERRU MED 1-Ø10/RÖ.

ATH! LISTARNIR 2°x A m/m 60, SEM MYNDA RAFLAGNABIL, MEGA VERA 1 1/2°x A m/m 60. ÞAR SEM A ER BREYTILEGT FRÁ 3" TIL 7".

BREYTT 15.9.1993

TEKNISTOFA AGNARS MAGNÚSSONAR  
ARNARHRAUNI NR.47, HAFNARFIRDI. SÍMI: 91-651412

BURKNABERG NR. 2	TEIKNING NR. V03-3-9
M=1:10	HAFNARFIRDI Í AGÚST 1993
	ÞAK - SNEIDINGAR

*Agnar Magnússon*

BYGGINGAVERKFRÉDINGUR FVFI OG BYGGINGATEKNIFRÉDINGUR

