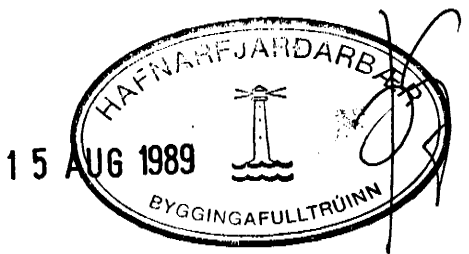
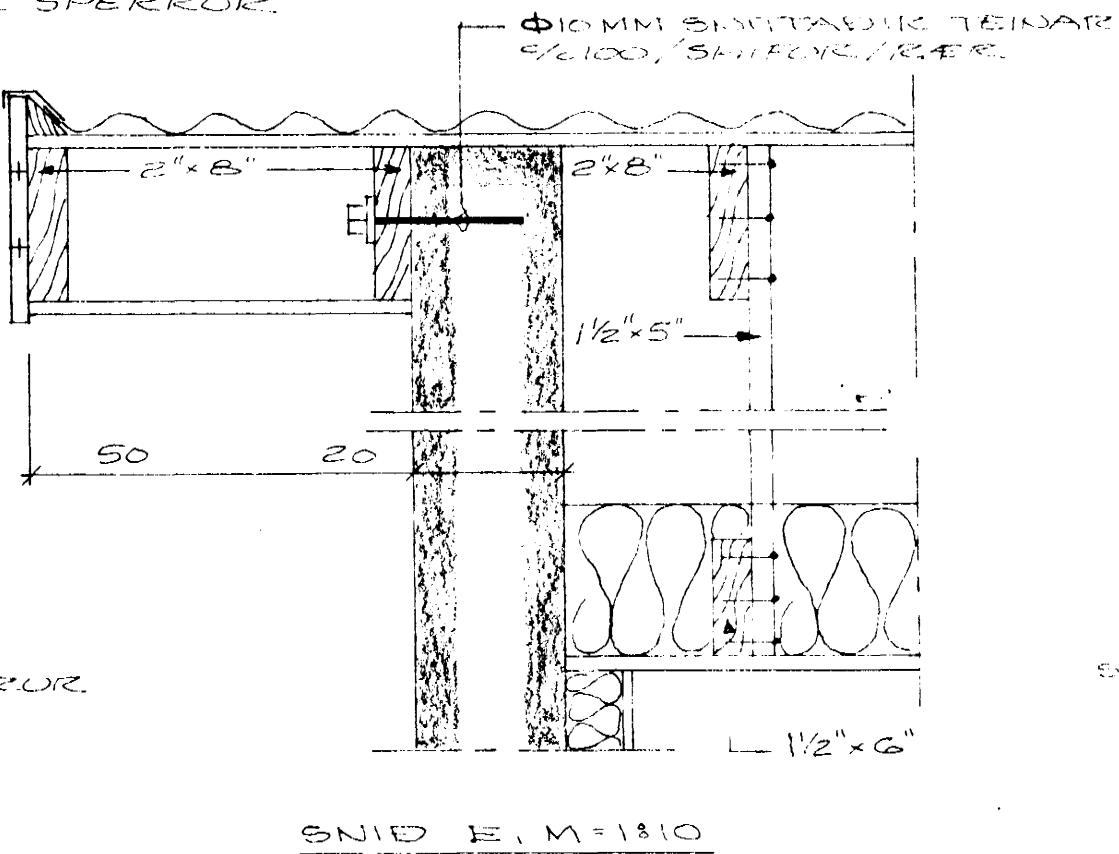
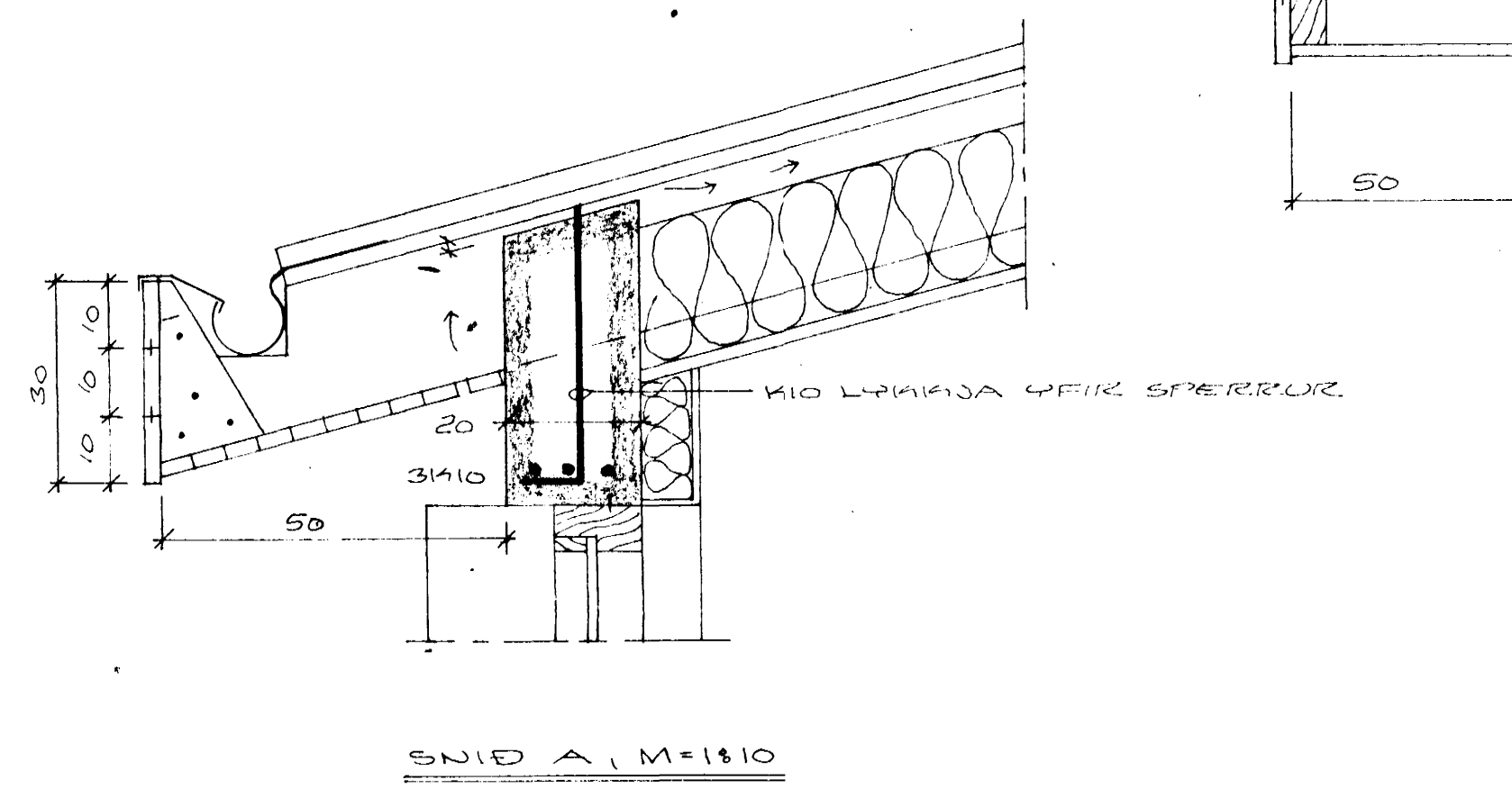
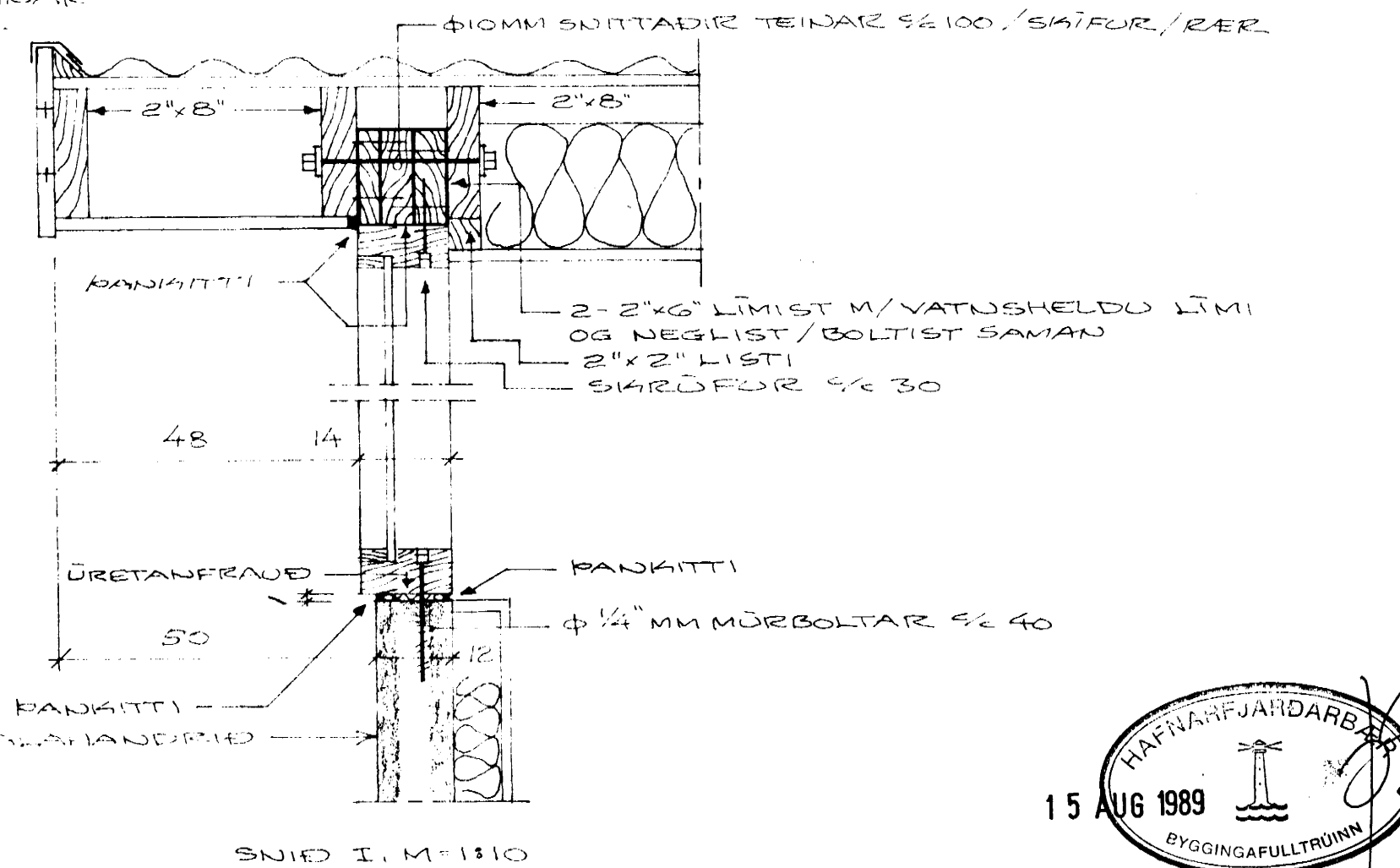
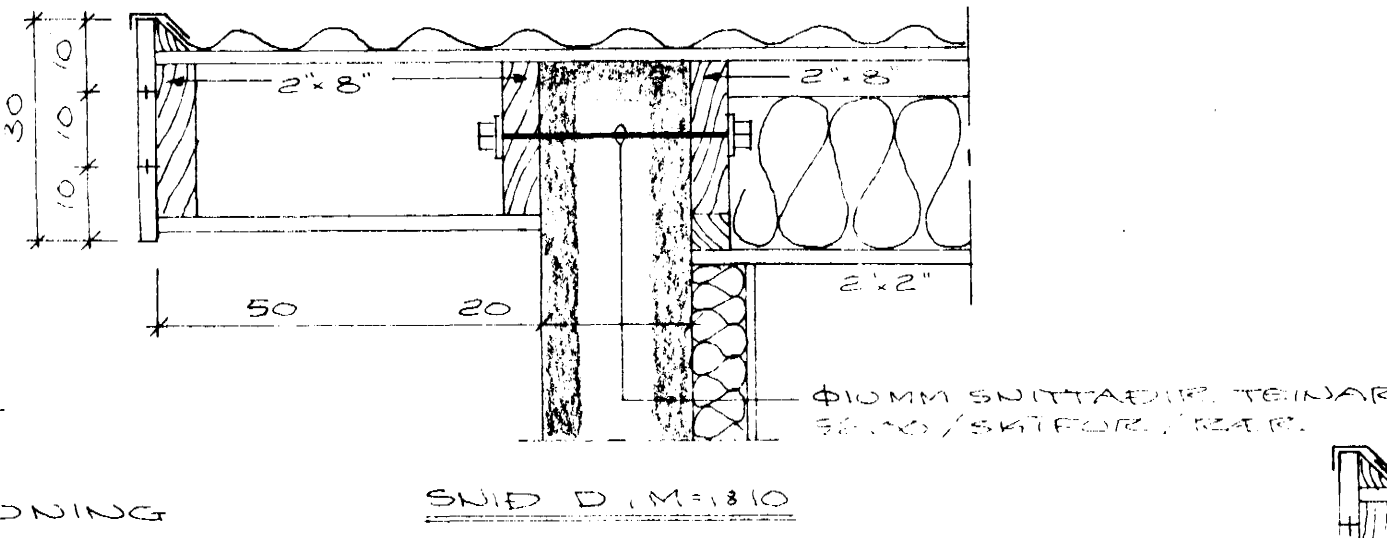
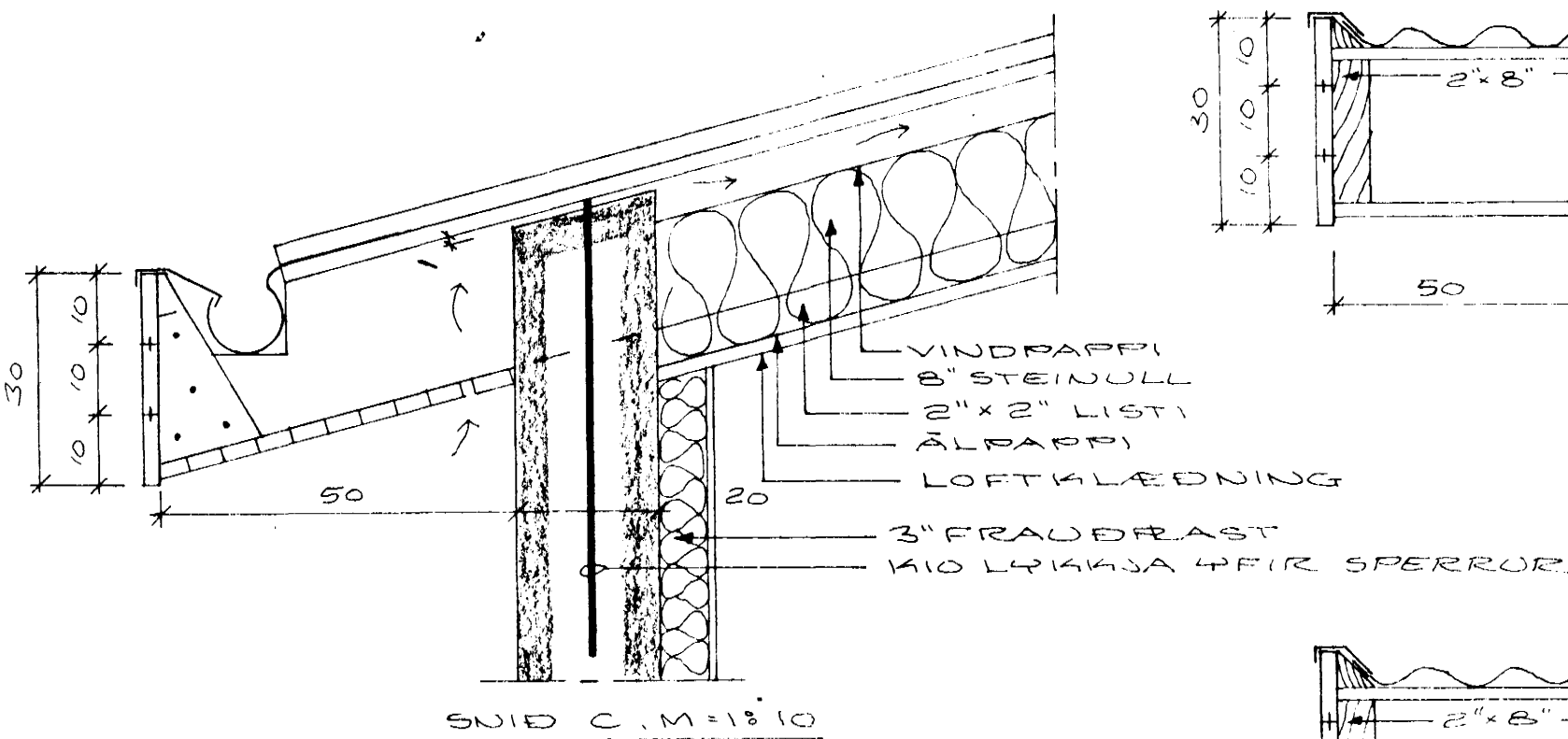
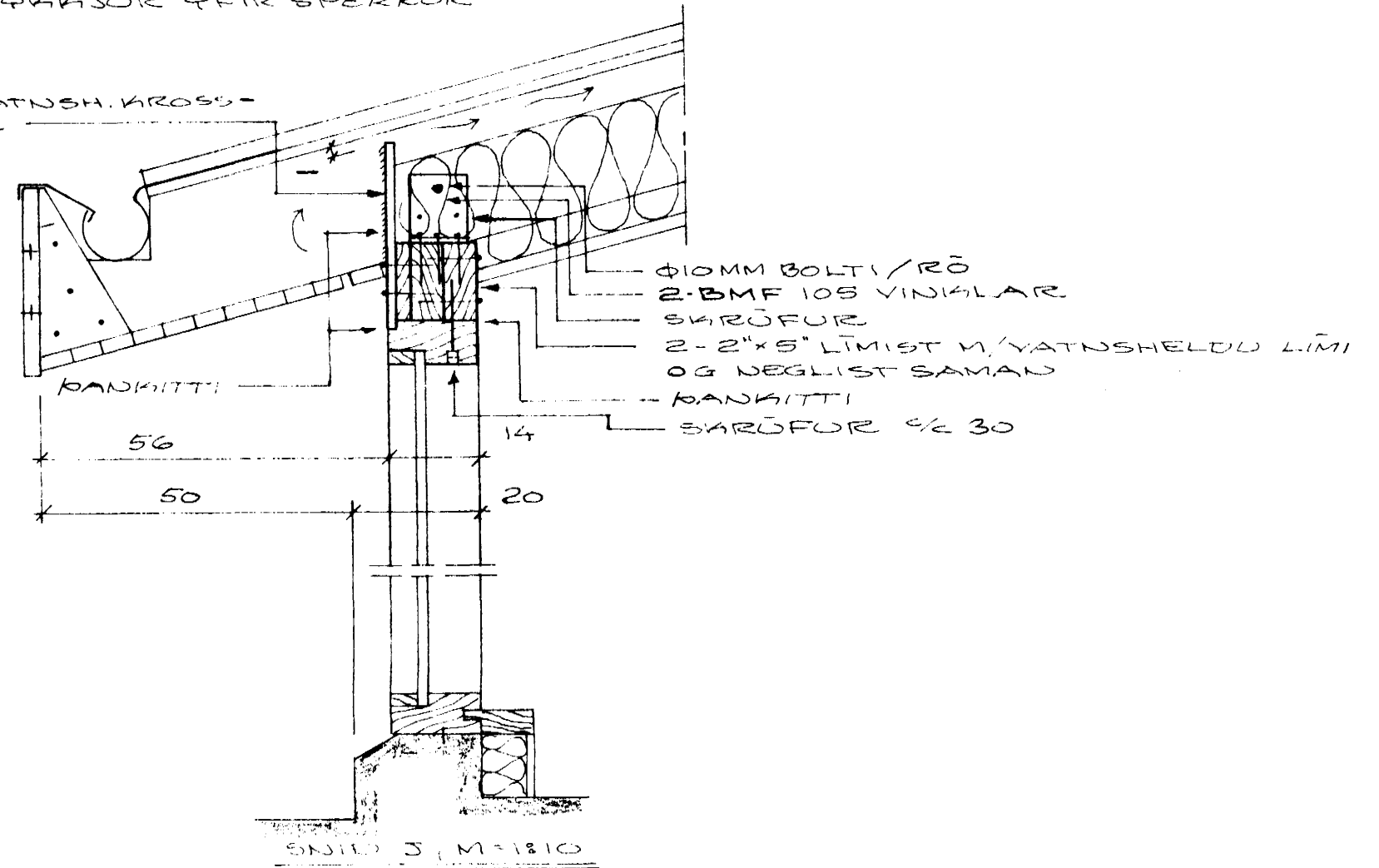


KLÆDNINGAR Í FL. 1
15MM MÖRHÚÐ Á NET OG LISTA 19x75 MM.
8MM ASBESTSEMENTRÖTUR.
13MM GÍFSTRÖTUR.
9MM KRÖSSVIÐARRÖTUR, GEGN-
DREYPTAR VIÐURKENDU
ELDYARNAREFNI (G.V.E). B.M.T.
22MM FÆGD BORD (G.V.E). B.M.T.
B.M.T.: BRUNAMÁLASTOFNUN ÍSLANDS



BUKNUABERG NR. 4 10

HAFNARFJARDARBAUGUR
15 AUG 1989
BYGGINGAFULLTRÚINN

HAFNARFJARDARBAUGUR Í ÁGÚST 1989
ARNARHRAUNI 47. 651412

BAK SÉRMYNDIR

Agna Magnúsdóttir