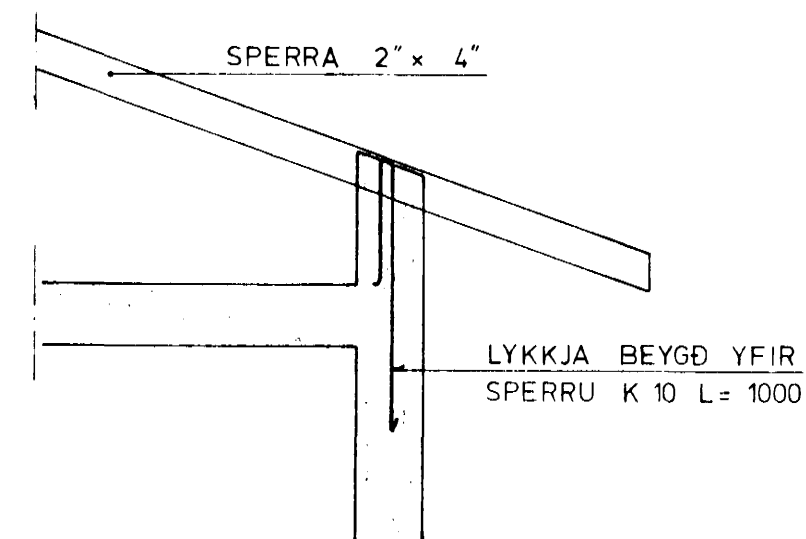
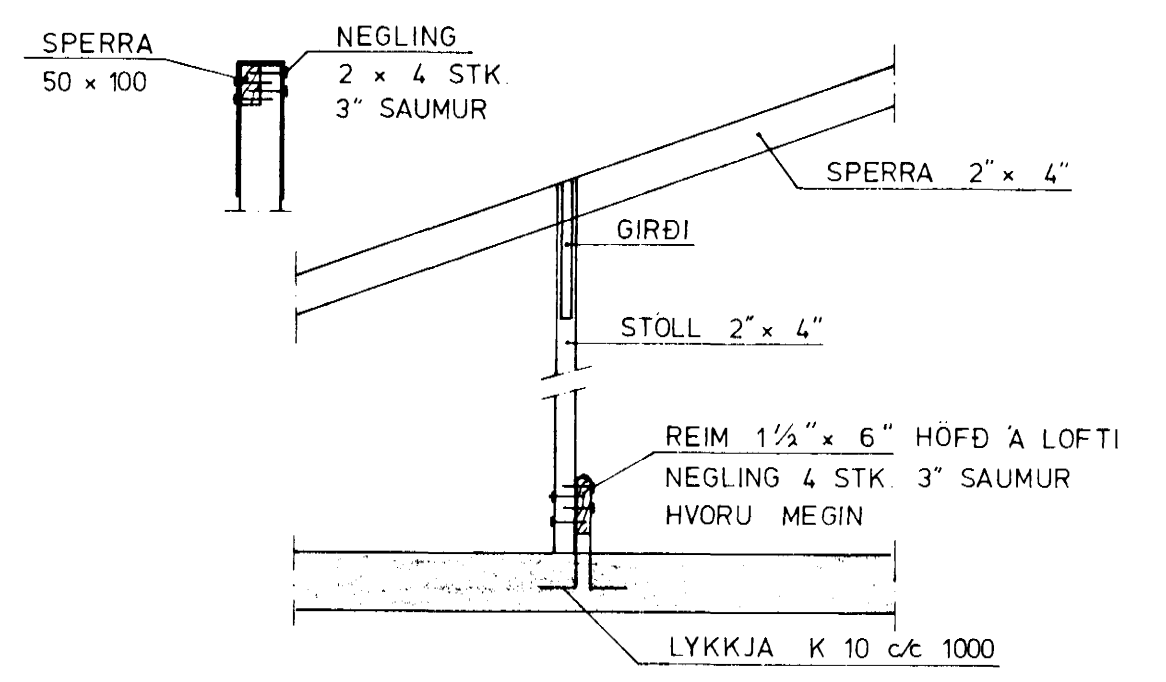


GRUNNMYND 1 : 50



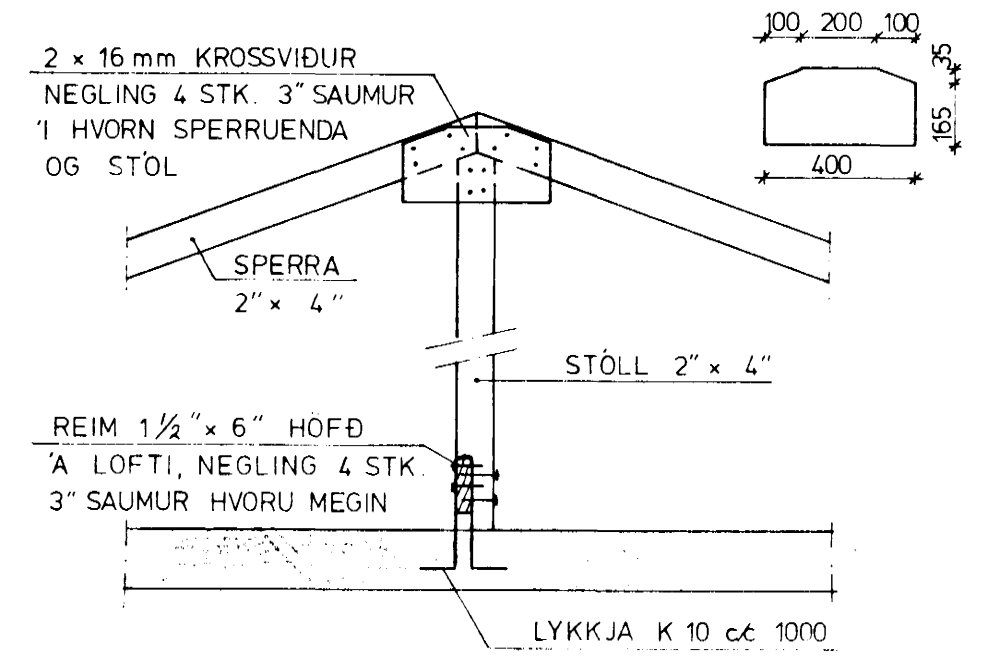
SNID A 1 : 20



SNID B 1 : 20

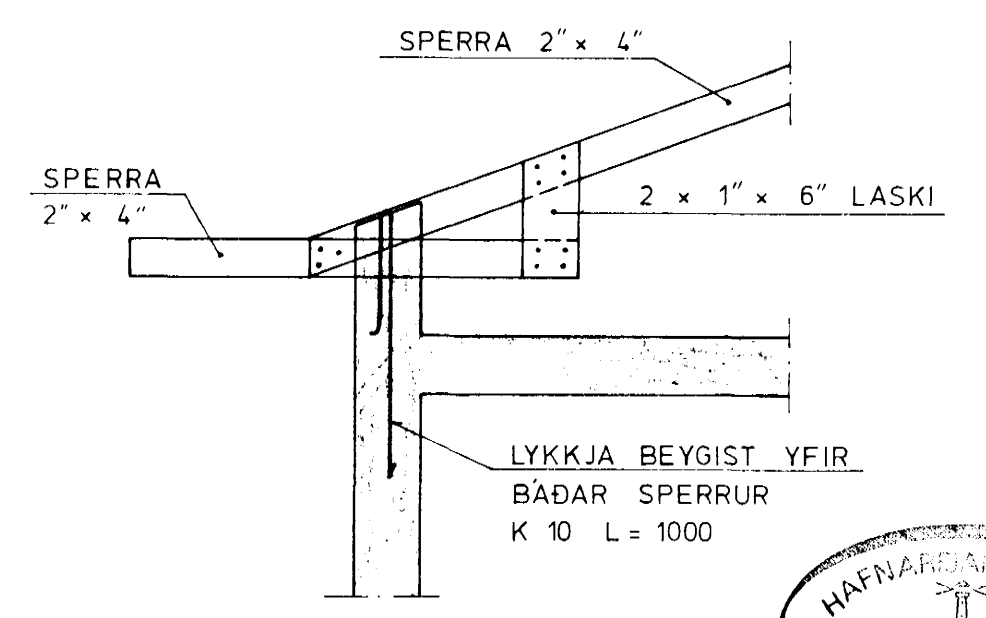
SKÁSTRIKAD:
 ATH SPERRUR NÁ 10,5 CM ÚT FYRIR VEGG OG ERU ÞÁ KOMNAR Í SÖMU HÆÐ OG SPERRA UTAN VIÐ VEGG ANNARSSTAÐAR ÞAÐ ÞARF ÞVI AÐ HAGA SMÍÐI Á KASSA ÞÁ ÚTLIT BREYTTIST EKKI

ALLAR KVERKSPERRUR ERU 2" x 6"
 ANNAD SPERRUEFNI OG STÖLAR ERU 2" x 4"

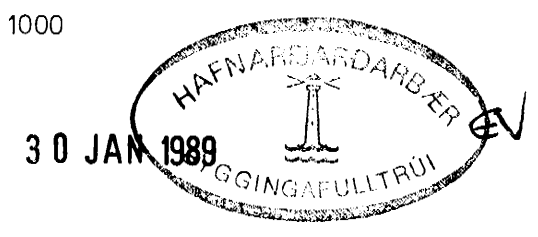


SNID C 1 : 20


FRÁGANGUR ÞAKKANTS
 SJÁ SÉRTEIKNINGU
 ARKITEKTS



SNID D 1 : 20



SKÝRINGAR SJÁ TEIKNINGU NR. 1.0

 HAGVIRKI HF VERKTAKI VERKHÖNNUN		Verk nr. Teikning nr. 1.6 Mælikvarði 1 : 50, 1 : 20 Dagsetning JAN '89
BURKNABERG 6, HAFNARF. ÞAK		
Hannað H.P.R.	Teiknað AW	Yfirfarið H.P.R.
Samþykkt 