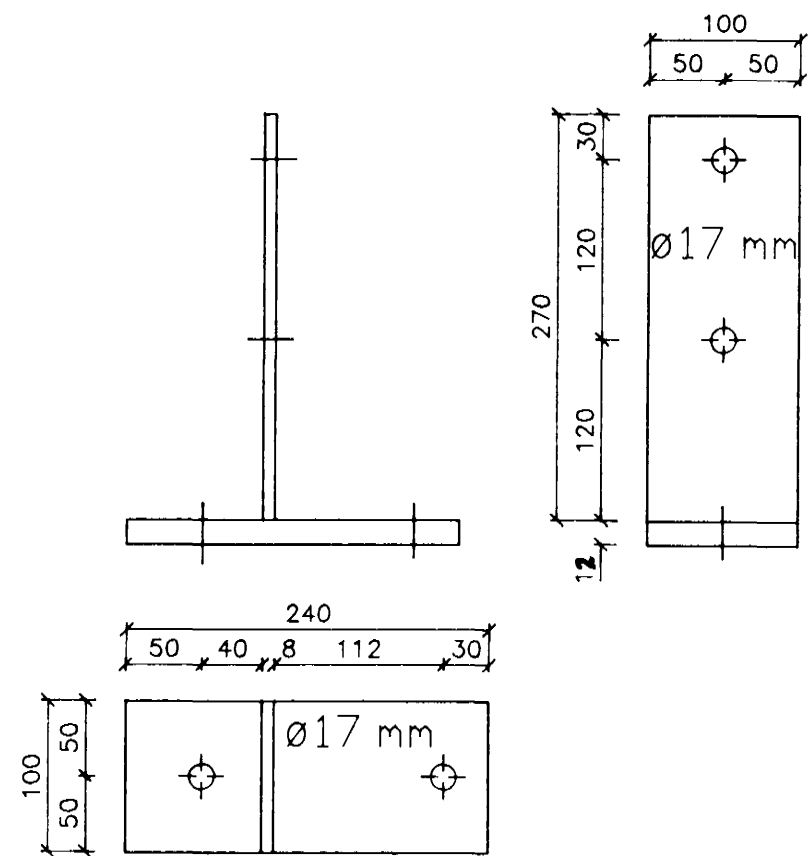
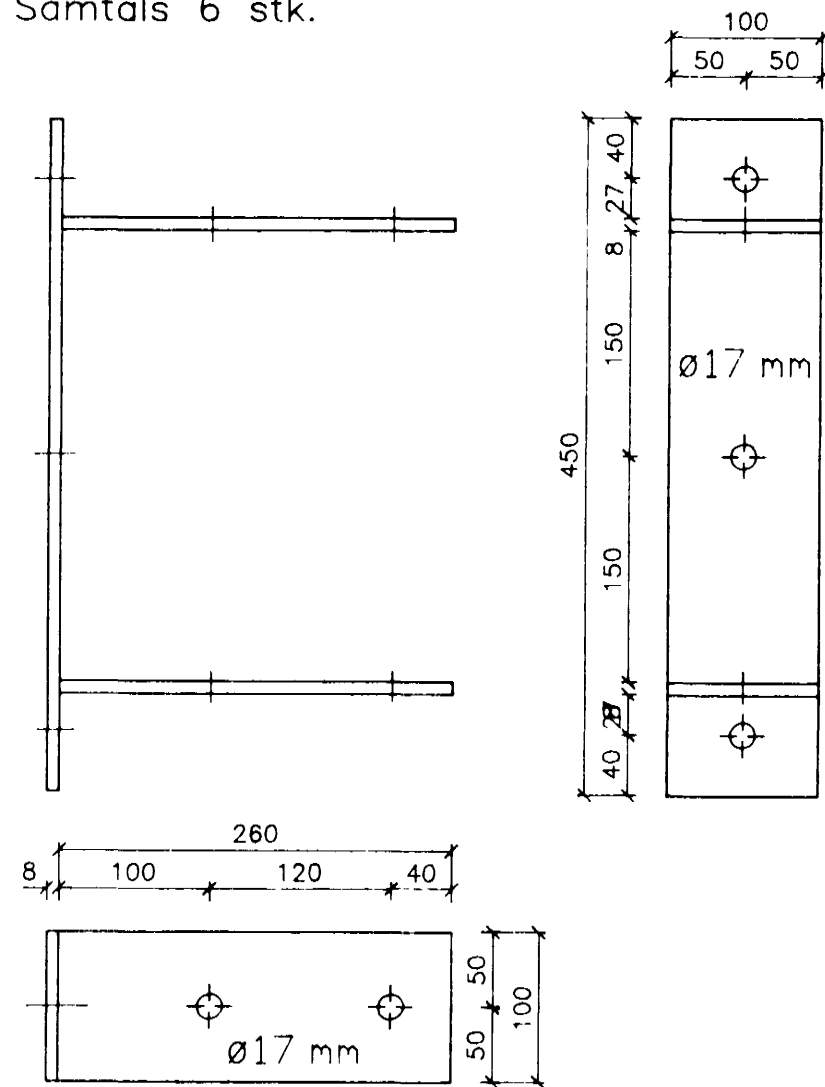


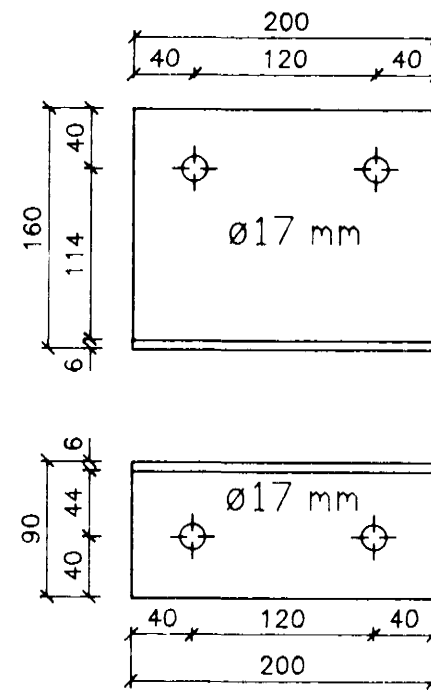
BS1 – Súlufesting Mkv. 1:5  
Samtals 4 stk.



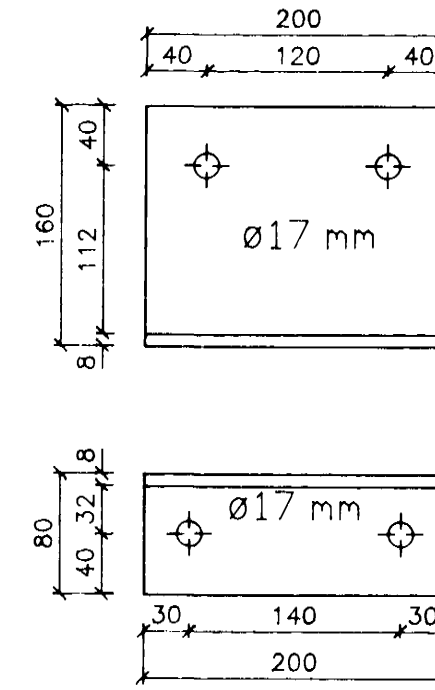
BS2 – Bitu/súlufesting Mkv. 1:5  
Samtals 6 stk.



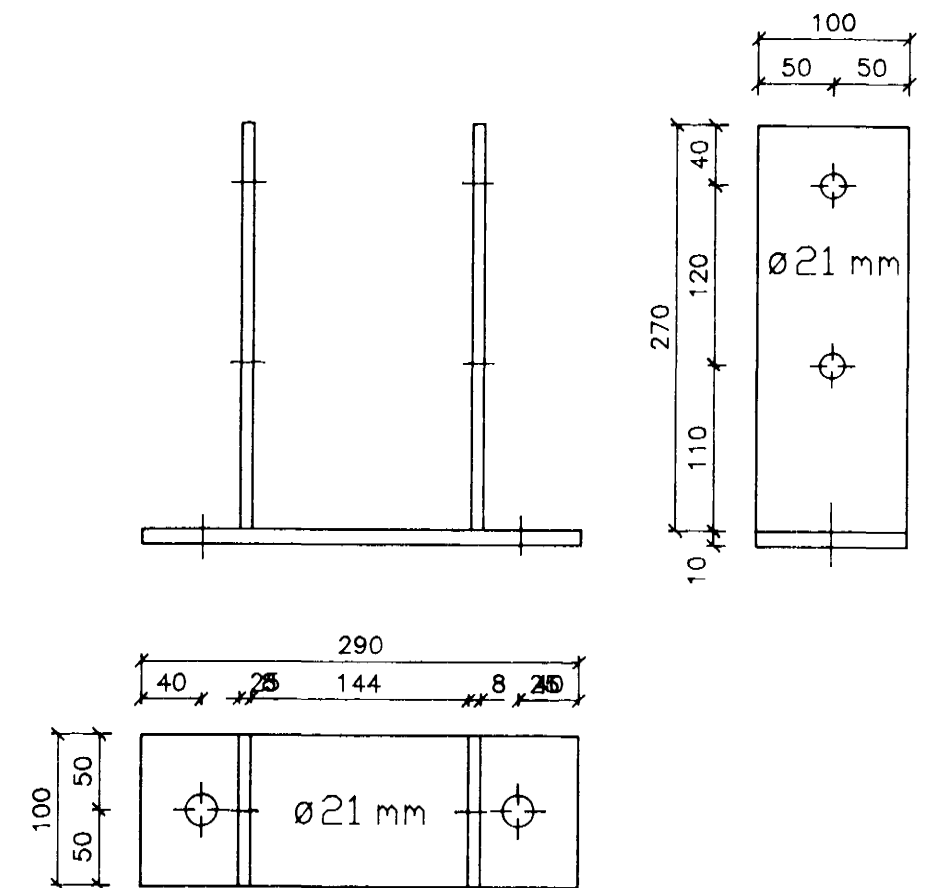
BS3 – Vinklar Mkv. 1:5  
Samtals 18 stk.



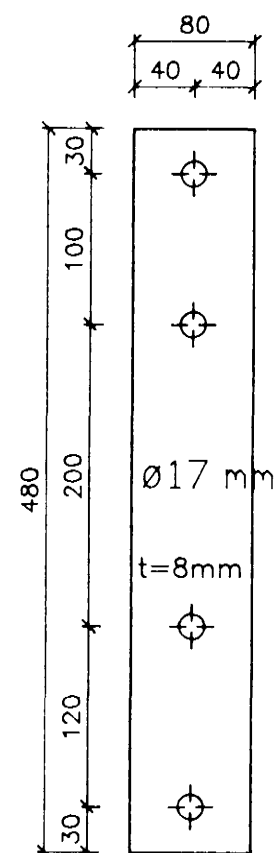
BS4 – vinklar Mkv. 1:5  
Samtals 12 stk.



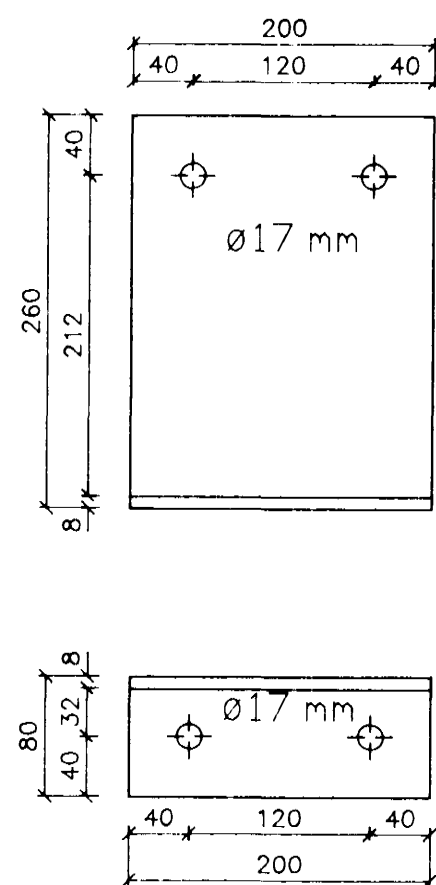
BS5 – festing bogabita Mkv. 1:5  
Samtals 4 stk.



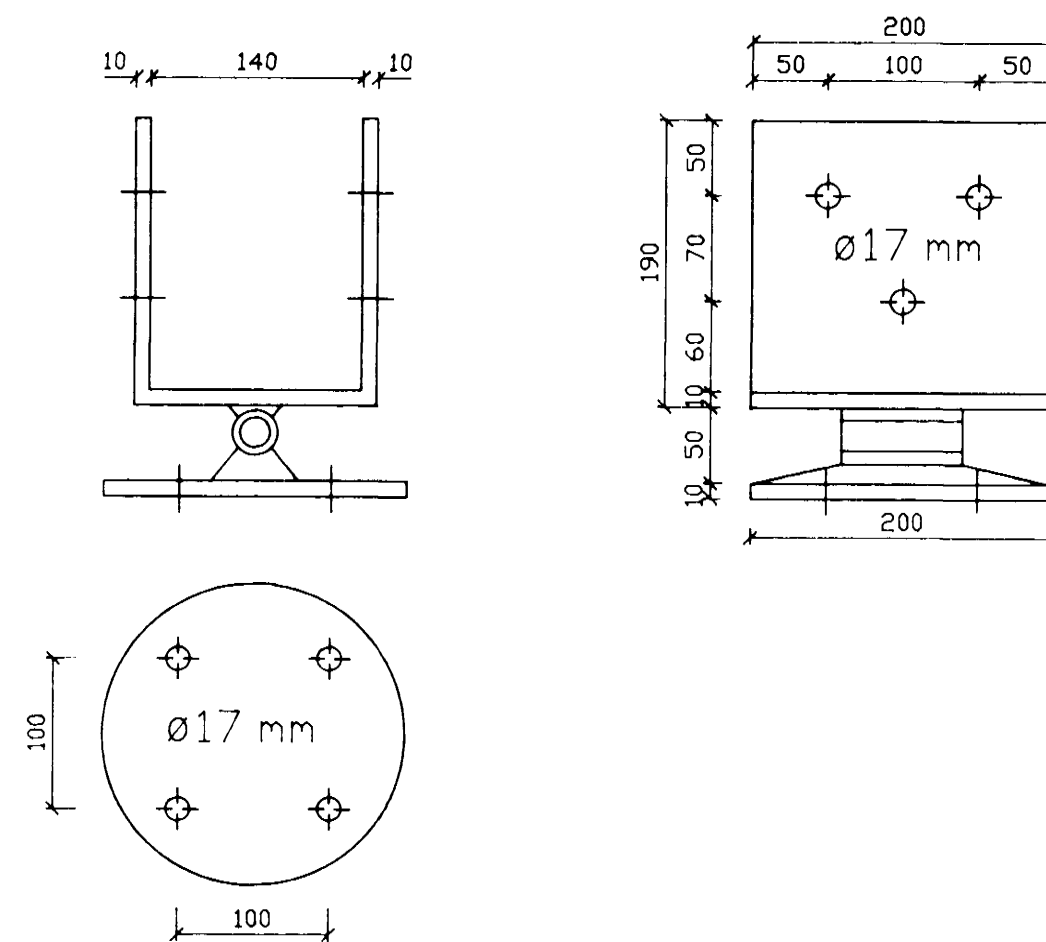
BS6 – Flatjárn Mkv. 1:5  
Samtals 4 stk.



BS7 – Vinklar Mkv. 1:5  
Samtals 2 stk.



BS8 – Súlu/bitafesting Mkv. 1:5  
Samtals 2 stk.



SKÝRINGAR

ÖLL MÁL ERU Í mm

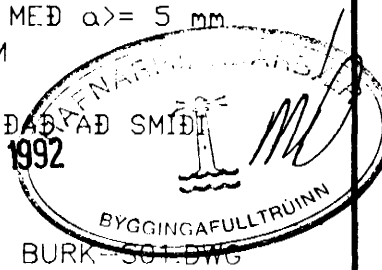
STÁLGAÐI SMÍÐASTÁLS SÉ ST. 37.2

LEYFILEG PÓLVIK Í SMÍÐI PLATNA OG  
STAÐSETNINGU BOLTAGATA SÉ +/- 1 mm

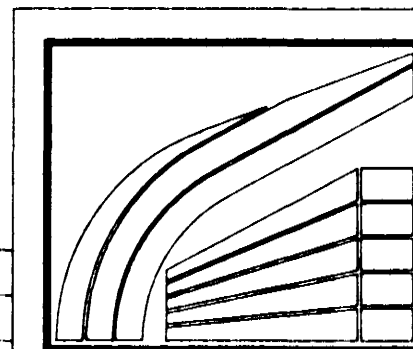
SUÐUR SKULU HEILSJÓÐAST MEÐ  $\alpha \geq 5$  mm  
NEMA ANNAD SÉ TEKID FRAM

ALLT STÁL SKAL GALVANHÚÐAÐ SÁÐ SMÍÐI  
LOKINNI

02 JUL 1992



Breyting	Dags	Skýring	Br



**LÍMTRÉ HF.**

FLÚÐUM S: 98-66750  
REYKJAVÍK S: 91-687202

Burknaberg 8, Hafnarfirði

Stálfestingar

Framleiðsluteikning

TEIKN	DAGS	92.05.20
REIKN	VERK	
YFIRF	BLAD	
MKV	1:5	S01