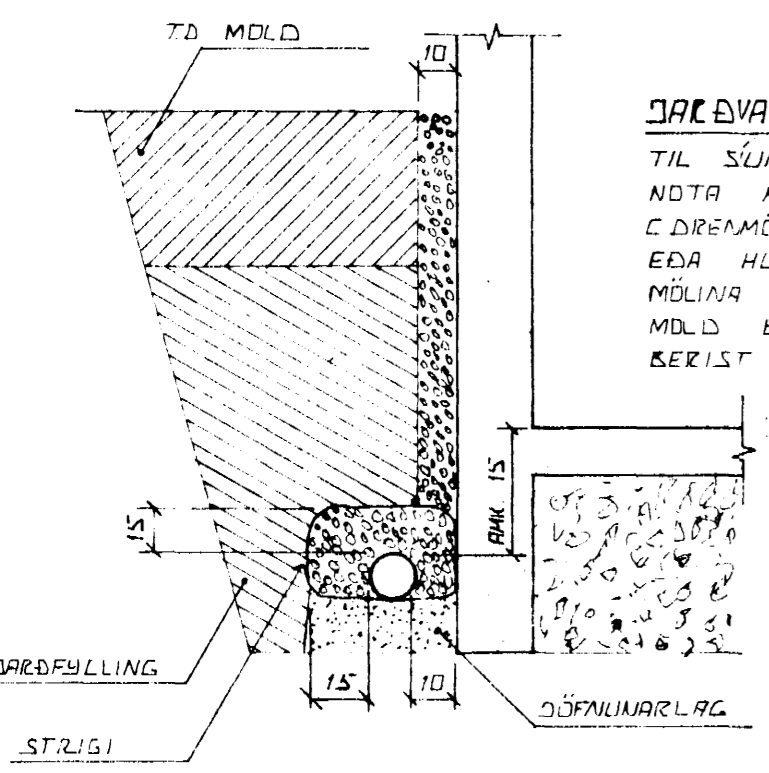
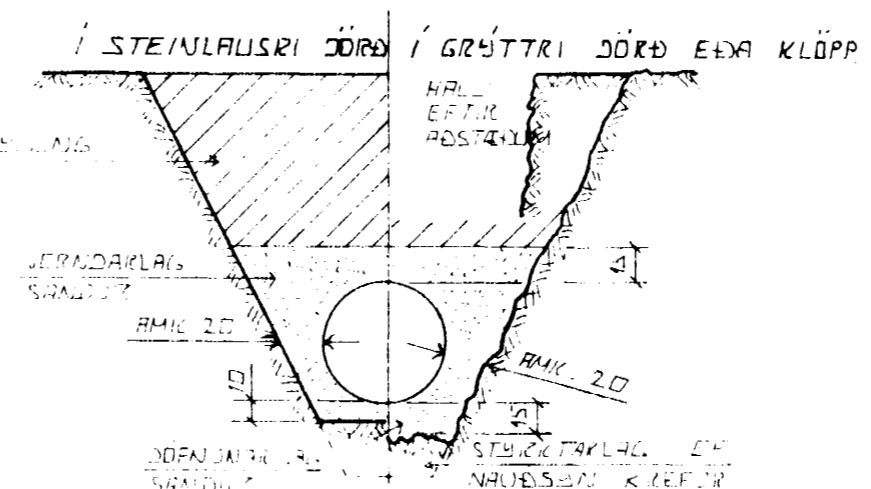


INN TAK VATNSVEITU



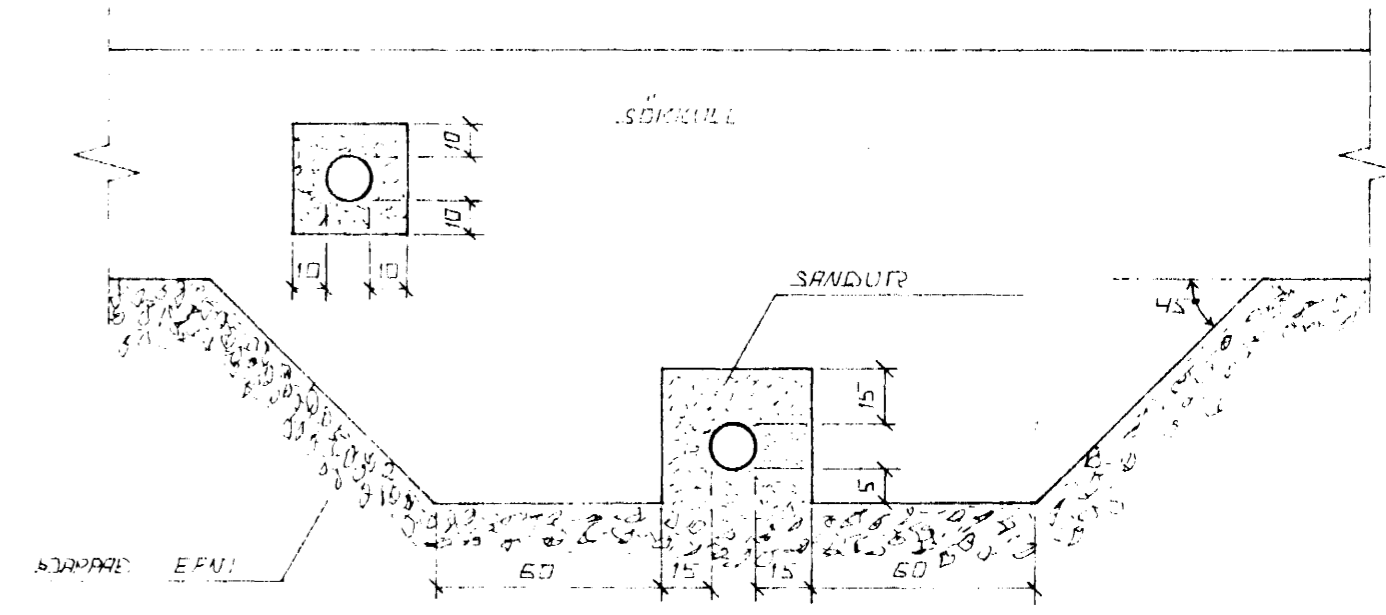
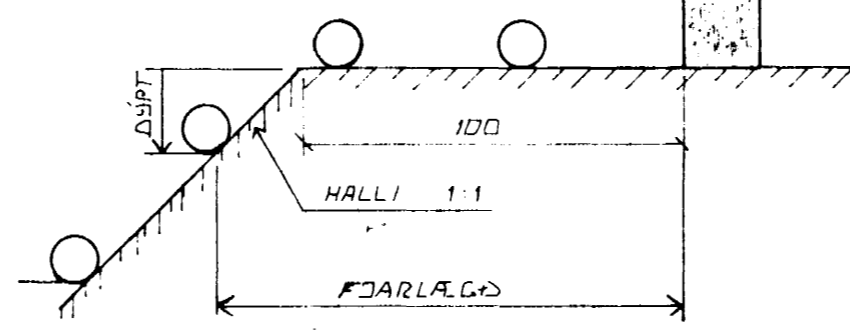
SARDFYLLING
 TIL SÚNAK Á SARDFVATNI SKAL NOTA MÖL. STÆRÐ 07-3. M. E. DREMÖL. SETJA SICIL STRIGA EÐA HLÍÐSTÆÐ EFNÍ YFIR MÖLINA TIL VARNAR ÞVI AÐ MÖLD EÐA FINN SANDUR BERIST Í LÖGNINA.



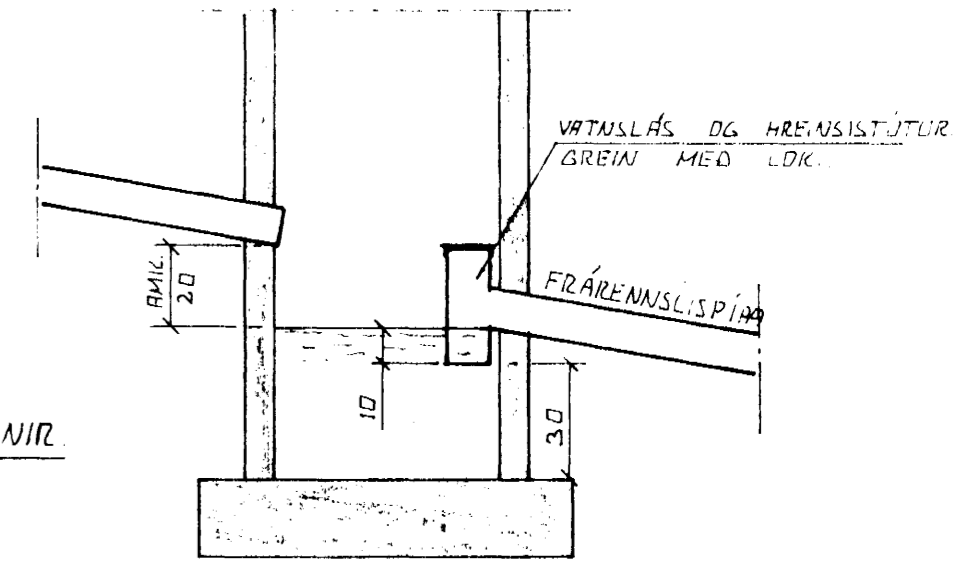
LEIÐSLUSKURÐIR PLASTRÖRA
 SUNDARKEITA PLASTRÖRA TIL AÐ STANFAST VANDLAG AUK HUNGANIS AF DÖRÐLAGINU SEM BER LEIÐSLUNNI LIGGUR RÆÐST EINGÖNGU AF HVAÐ VEL SANDUR ER ÞARÞARUR KUNNSAM VÆGIN ÞESS VEGNA SICIL JANDR MÖÐG. ÞÖÐÞÖÐNÍ HAR SEM HÆTTA ER Á UMFERÐAR ÁLAGI.

ÚTGRÖFTUR.

ÚTGRÖFTUR FYRIR LEIÐSLUM SICIL EKKI VERA DÝPR. EN BÖTV UNDIRSTAAÐ. EF NAUÐ SYNALEGT ER AÐ LEGGJA LEIÐSLUR DÝPRA EN UNDIRSTAAÐUR VEIÐUR AÐ LEGGJA LEIÐSLUNA MÖ LANGT FRÁ UNDIRSTÖÐUM, AÐ ÁSETA ÞEIRRA SÉ ÖRUGG HLUTFALL MILLI DÝPTAR OS FÖRKLÆÐAR SICIL EKKI VERA MEIRA EN 1:2.



FRÁGANGUR LAGNA UNDIR OG Í SÖKIKULVEGG.
 GRÆÐI SKAL FYRIR LÖGNUM UNDIR SÖKIKULUM. AÐUR EN ÞEIR ERU STEYPTIR.



TÁKN FYRIR GRUNNLAGNIR

- SKLPLÖGN
- REGNVATNSLÖGN
- REGNVATNSLÖGN + SARDFVATNSLÖGN
- SARDFVATNSLÖGN

SAFNBRUNNUR

BRUNNUR FYRIR SARDFVATNI OG REGNVATNI. FRÆNNISLISPIPA SKAL VERA AMK. 150 CM. FRÁ YFIRBORÐI SARDFVEGS.

20 FEB 1992

| | | | |
|---|------|-----------------|---------------|
| DR. NR. | DAGS | EÐLI BREVTINGAR | SIGN. |
| BURKNABERG & HAFNARFIREÐI | | | DAGS JAN '92 |
| ALMENNAR SIKÚRINGAR, FRÆNNISLISLAGNIR OG INNTAK VATNSVEITU. | | | HANNAÐ |
| SIGURÐUR ÞORLEIFSSON TEKNIFRÆÐINGUR F.T.F.I. | | | TEIKNAD |
| STRANDGÖTU 11 HAFNARFIREÐI SÍMI 54751 | | | VERK NR. 9201 |
| | | | BLAD NR. 2-01 |