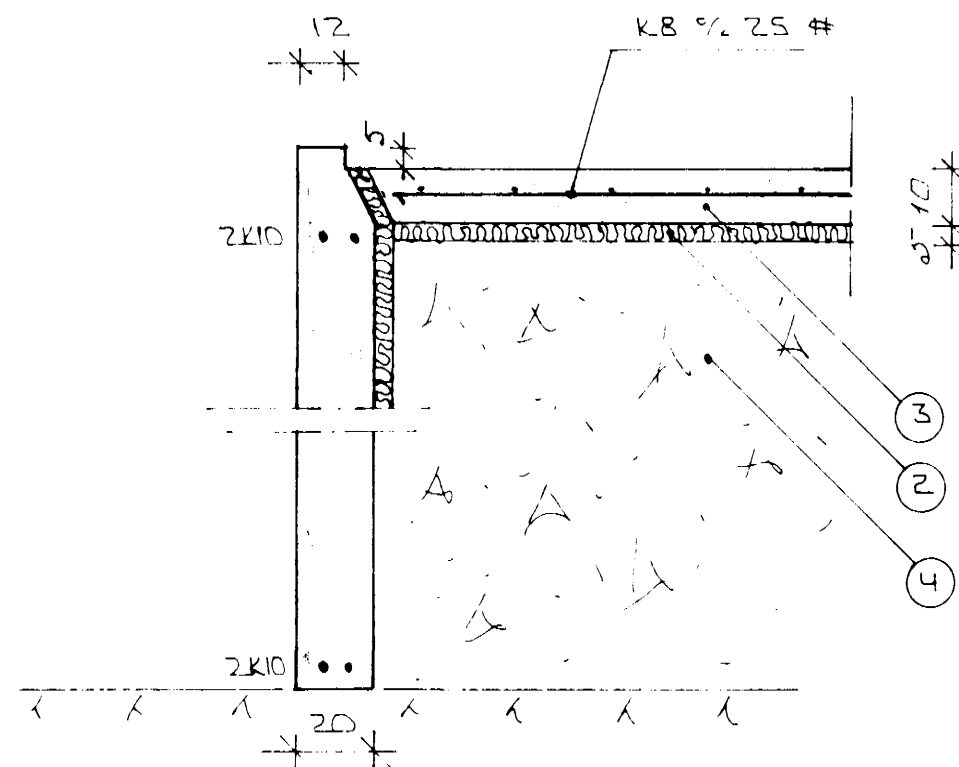
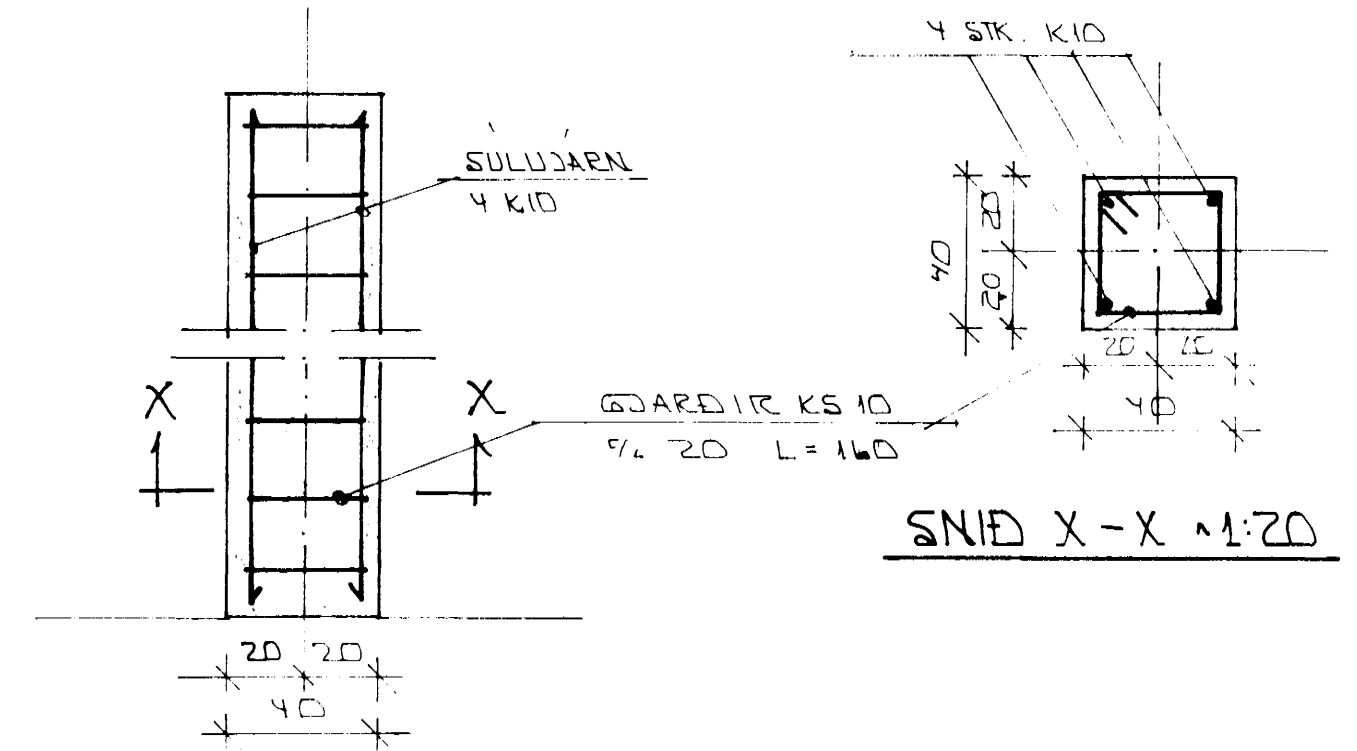


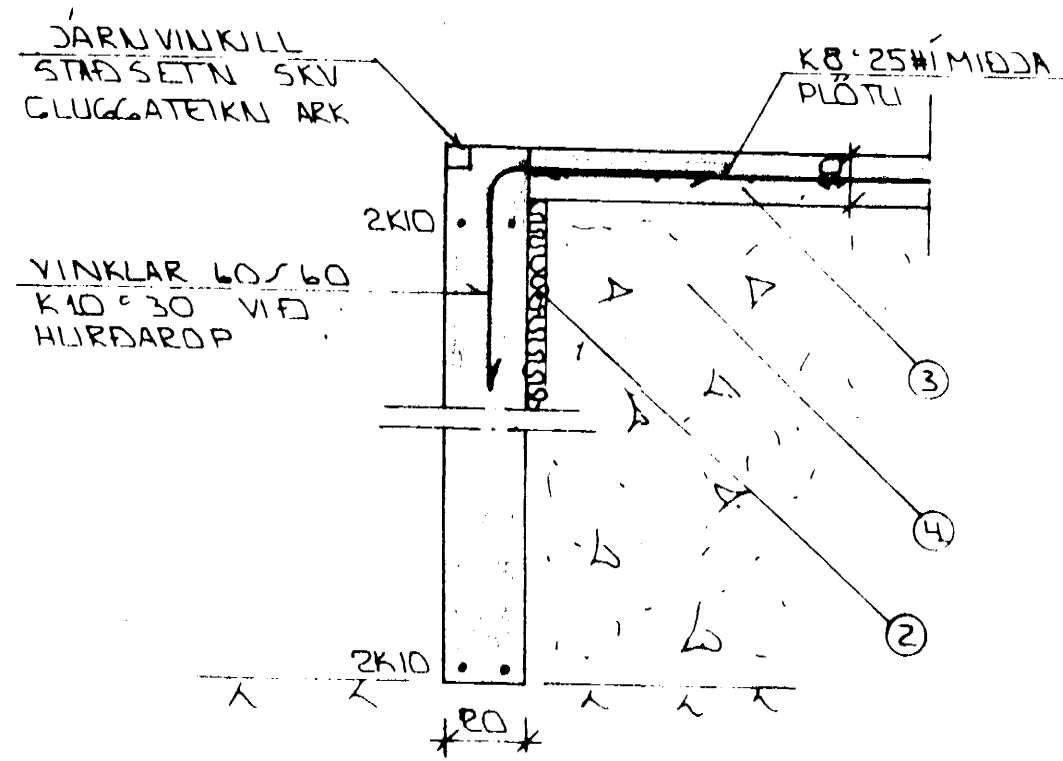
SNIB 1 Í ÚTVEGGI 1:20



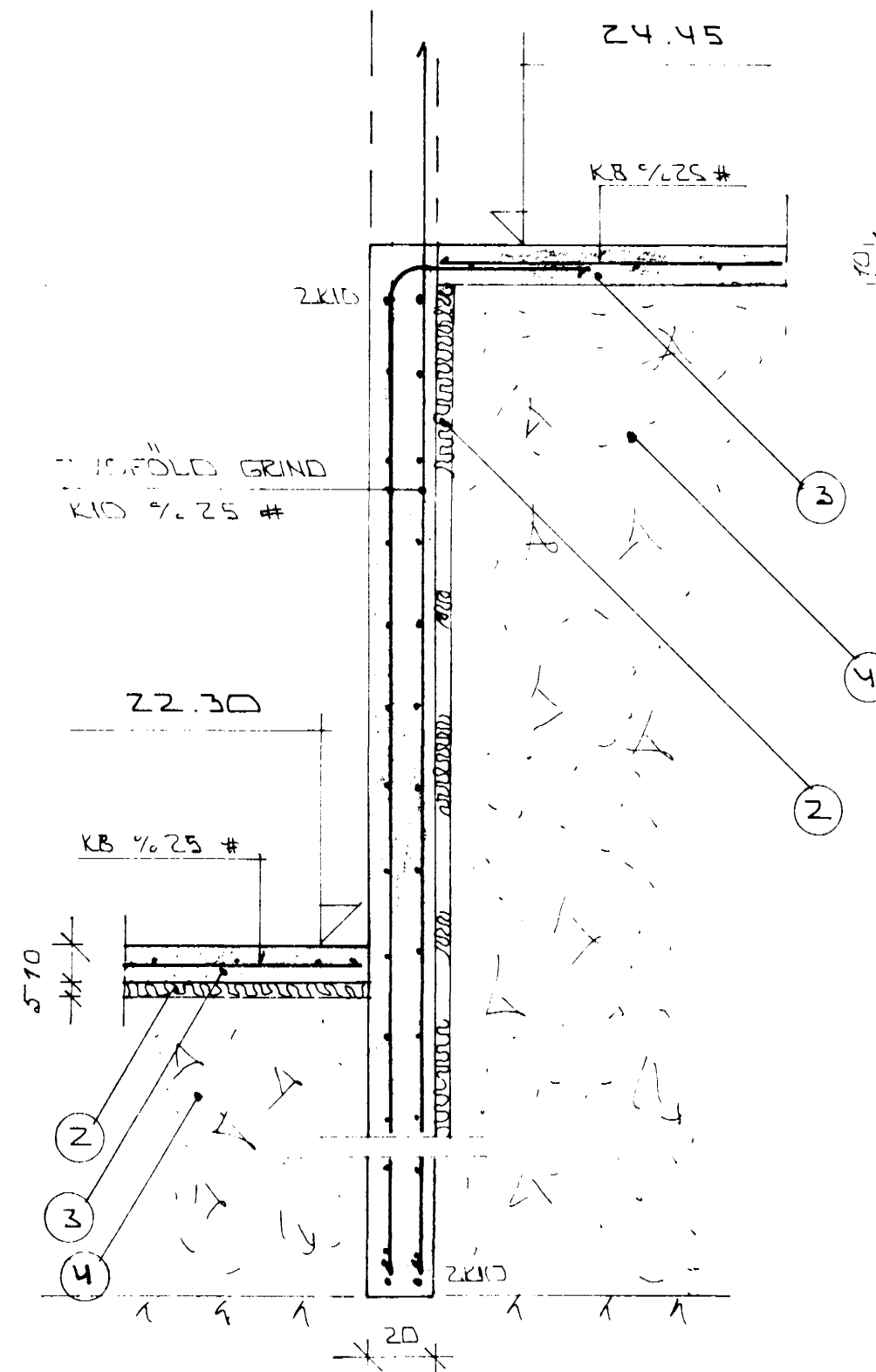
SNIB 2 Í ÚTVEGGI 1:20



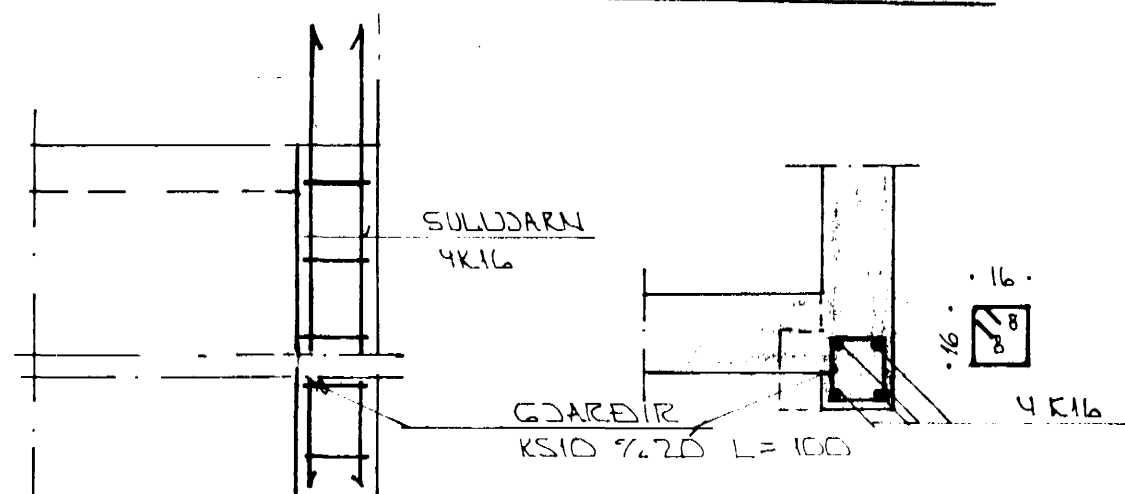
SULLFÓTUR S1 1:20



SNIB 2 Í HURÐAROP Á BÍLG. 1:20



SNIB 4 1:20



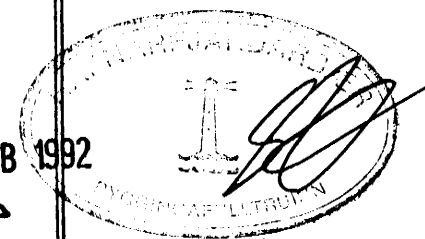
SNIB OG ÁSYND Á SÚLU S2 1:20

SKÝRINGAR.

- ① — TENGJARN K10 30 L=120 OG STANDI AMK 50 CM YFIR PLÖTU.
  - ② — 50 MM PVC EINANGRUN HÁRDPRESSUÐ P.E. 25 - 30 KG/M<sup>3</sup>. EINANGRUNIN NAÍ AMK 50 CM NIDUR FJRIR PLÖTU Á ÚTVEGGJUM. ENGIN EINANGRUN UNDIR PLÖTU Í BÍLGREYMSLU.
  - ③ — 10 CM JÄRNBENT PLATA.
  - ④ — GRÚSAR-EDA HRAUNFYLLING, FRÓSTTRÉI OG ÞJAPPIST Í LÖGUM MED TITRANJÖPPU. LAGHYKKI RADIST AF STÆRÐ ÞJÖPPUNNAE.
- 2xK10 EFST OG NEDST Í SÖKKULVEGGJUM JÄRNIN EÐU SAMFELLD OG HEIL UM HORN. VÍÐ SAMSEYTI SKULU ÞAU SKEITT AMK. SEM SVARAR SKENTILENGD ATHYGLI ER VAKIN Á ÁKVEÐUM RAFVEITU UM SAMTENGINGU NEDRI SÖKKULJÄRNA. SÞÁ TEIKNINGU RAFLAGNAKÖNNUNNA ALMENNAR SKÝRINGAR SÞÁ BL.NR 1-01.

STEYPA:

S > 250  
 VS ≤ 0.5  
 LOFT ≥ 6% 20 FEB 1992  
 SEMENT ≥ 300 KG/M<sup>3</sup>



BR.NR	DAGS	EÐLI BREVTINGAR	SIGN.
		BURKNABERG 8 HAFNARFIRÐI	HANNA B JAN '92
		SNIB Í UNDIRSTÖÐUR	TEIKNAD 30
		MELIKV. 1:20	VERK NR. 9201
		SIGURÐUR ÞORLEIFSSON TEKNIFRÆÐINGUR F.T.F.I.	BLAD NR.
		STRANDGÖTU 11 HAFNARFIRÐI SÍMI 54751/54255	1-03