

ALMENNT

JÄRNALÖGN

BEYGIÐ JÄRNA:

HÆÐIR ERU Í HÆÐARKERFI REYKJAVÍKUR.

TÁKNAR HÆÐ 1400 M. Í SNIÐMYND

TÁKNAR HÆÐ Á PLÖTU 1400 M. Í GRUNNMYND
JÄRNASTERÐIR ERU Í MM.

TIMBURÞVERMÁL ERU Í MM.

ÖNNUR ÖNEFND MÁL ERU Í CM.

MERKIR AÐ ÞYKKT PLÖTU (VEGGJAR) ER 16 CM.

Á GRUNNMYNDUM AF PLÖTUM ER SNIÐIÐ
TEKID UNDIR ÞEIRRI PLÖTU SEM SÝNA Á.

TÁKNAR STEYPUKIL

STEINSTEYPA.

BRÖTPOLSFLÖKKUR STEYPU:

BYGGINGARHLUTAR	BRÖTPOLS- FLÖKKUR	FRAMKV. FLÖKKUR
	S 120	
	S 160	
	S 200	
ALLT BURÐARVIRKI	S 250	B

* SBR. ÍST 10 T8

SIGMÁL: 6-10 CM.

LOFTBLENDI: Í ALLA STEYPU SKAL BLANDA
LOFTBLENDI ÞANNIG AÐ LOFT-
INNIHALD VERDI 3.5-4.5%

STEYPUVINNA: SJÁ ÍST 10 I 7

ÁLAGSFORSENDUR

LEYFT ÁLAL Á GRUNN SKV. BYGGINGARREGLUGERÐ
GR. 7.1.Þ. SJÁ EINNIG BL.NR.

SNJÓALAG: KN/M²

NOTÁLAG SKV. ÍST 12.2

VINDÁLAG: KN/M²

ALMENN ÁKVÆÐI OG STAÐSETNING SJÁ ÍST 10 I 6 I.

GERÐ OG MERKING JÄRNA:

STÁL MERKT K ER KAMBSTÁL KS 40 MEÐ SKRÍÐMÖRK
ØF = 4000 KP/CM²

STÁL MERKT R ER SLÉTT STÁL MEÐ SKRÍÐMÖRK
ØF = 2400 KP/CM²

← KAMBJÄRN Í NEDRI BRÚN PLÖTU / YTRI
BRÚN VEGGJAR.

→ KAMBJÄRN Í EFRI BRÚN PLÖTU / SINNRI
BRÚN VEGGJAR.

↖ K10°20 L=600
EITT 10 MM KAMBJÄRN L=600 CM. Á HVERJA
20 CM Á SVÆÐI SEM ÞÍLAN NER YFIR.

← ENDI Á KAMBJÄRNI BEINN

• JÄRN BEYGIST SKEYTILENGD INN Í AÐLIGGJANDI
VEGG.

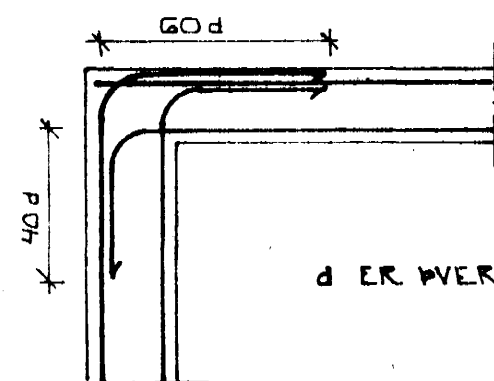
← GEFUR STEFNU JÄRNA SEM LEGGJAST NEST
YFIRBORÐI STEYPU (NEÐST).

MERKIR AÐ ÞIL MILLI JÄRNA SÉ DAFNT
Í BÄÐAR ÁTTIR.

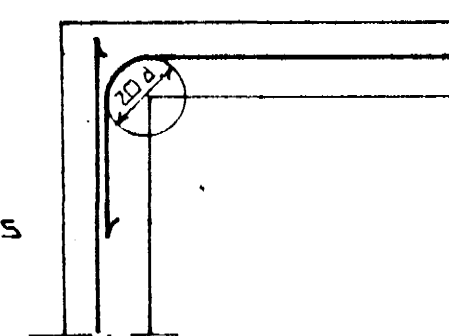
— HÉR BEYGIST ANNAÐ HVERT JÄRN UPP Í
EFRI BRÚN PLÖTU.

UM BENDISTÁL ALMENNT SJÁ ÍST 10.1.3.

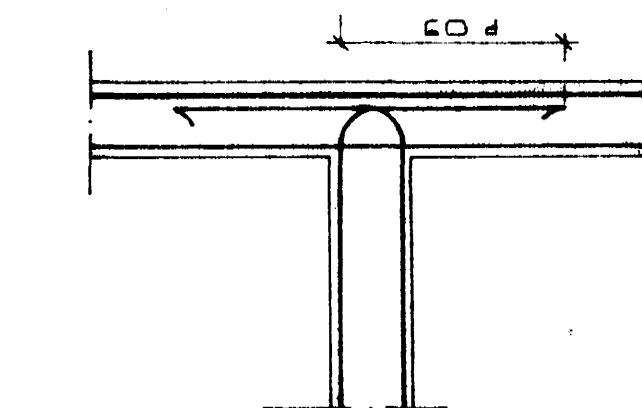
TENGING JÄRNAGRINDA



HORN TVÖFÖLD GRIND

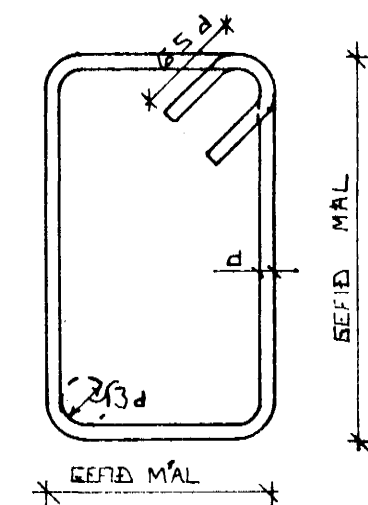


HORN EINFÖLD GRIND



MILLIVEGG TVÖFÖLD GRIND

GJARDIR: ST 37 EDA KS 40S



SJÁ EINNIG ÍST 10 I 6 2

SKEYTILENGD JÄRNA

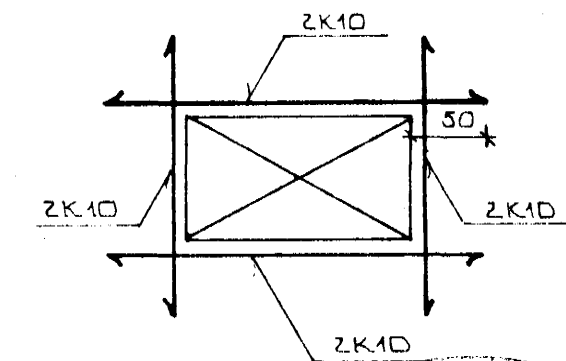
Í PLÖTUM OG VEGGJUM SKAL EKKI SKESTA
MEIRA EN FJÓRÐA HVERT JÄRN Í SAMA
ÞVERSNÍÐI NEMA ANNAÐ SÉ SÝNT Á
TEIKNINGU.

SBR. ÍST 10 I 6 3 2 SKAL SKEYTILENGD
VIÐ VÍXILLAGNINGU VEKA 40·d (d = ÞVERMÁL
STANGAR)

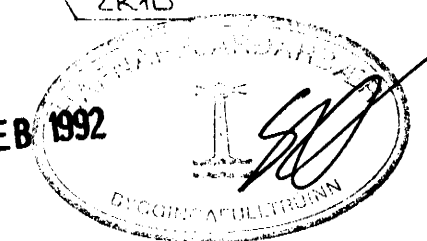
	EDA	8	10	12	16	20
ÞVERMÁL STANGAR	MM					
SKEYTILENGD	CM	32	40	48	64	80

SJÁ EINNIG ÍST 10 I 6 3.

SÉ ANNAÐ EKKI TEKID FRAM KOMI 2K10
Í KRINGUM DYRA OG GLUGGA ÖF ER NÁI
50 CM. ÚT FYRIR ÖPIÐ.



20 FEB 1992



DR NR	DAGS	EDLI BREVTINGAR	SIGN.
		BURKNABERG & HAFNARFIREÐI	DAGS JAN '92
		ALMENNAR SKÝRINGAR: BURÐARVIRKI.	HANNAÐ
			TEIKNAD
			VERK NR 9201
		SIGURÐUR ÞORLEIFSSON TEKNIFRÆÐINGUR F.T.F.I.	BLAD NR 1-01
		STRANDGÖTU 11 HAFNARFIREÐI SÍMI 54751	