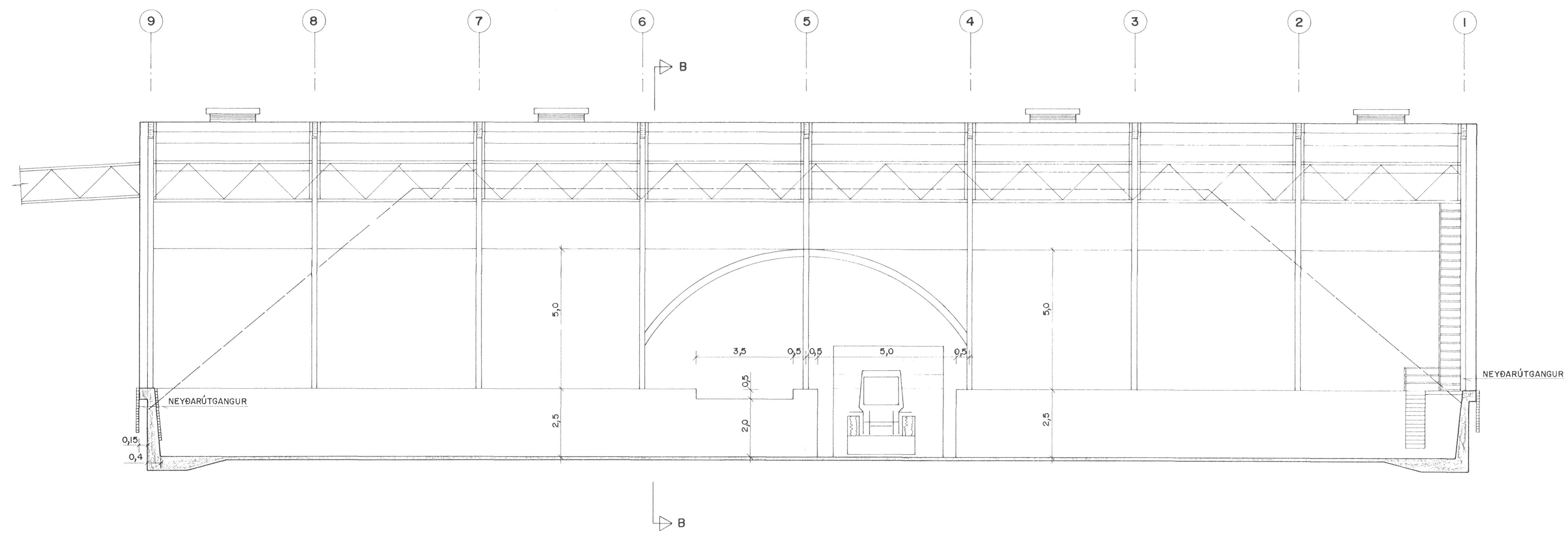


Sambýkt á fundi bygginga-
nefndar þ. 5/5 1988
BYGGINGAFULLTRÚINN
Í HAFNARFIRÐI

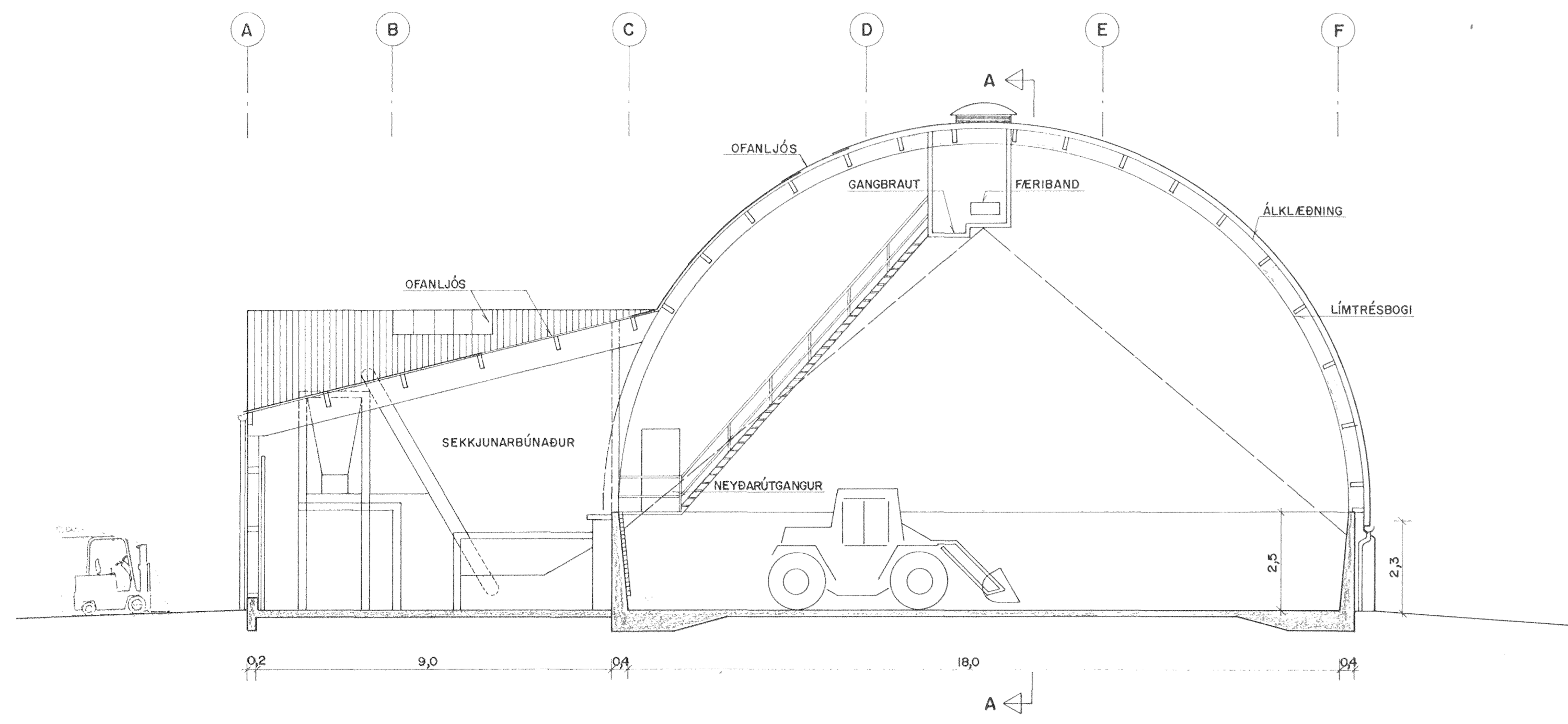
ÞAKIÓ er samþykkt
Eruendurtektir skilgættar

ÞAKIÓ er samþykkt
Höfundurinn er Hafnarfirði

LANGSNIÐ A-A 1:100



PVERSNID B-B 1:100



Cushavenqata 3

EIMSALT HAFNARFIRÐI				SALTGEYMSLA SNIÐ			
BR.	DAG.	BREYTING		REYKJAVIK, Þ.	11.04.1988	KVARDI	1:100
A	26.2.88	NEYÐARÚTGANGUR	I. Þ. G.J.	TEIKN.	REIKN.	VERK	BL. NR.
B	15.3.88	OFANLJÓÐ	I. Þ. G.J.	I. Þ.	G. J.		BR.
C	04.88	VEGGIR, STIGI, OFANLJÓÐ	I. Þ. G.J.	ATH.	SAMP.	87III	0.05 C



VERKFRÆÐISTOFA
STEFÁNS OLAFSSONAR HF. F. R. V.
CONSULTING ENGINEERS

BORGARTUNI 20 105 REYKJAVIK SIMI 29940 & 29941