

# VATNSLÖGN:

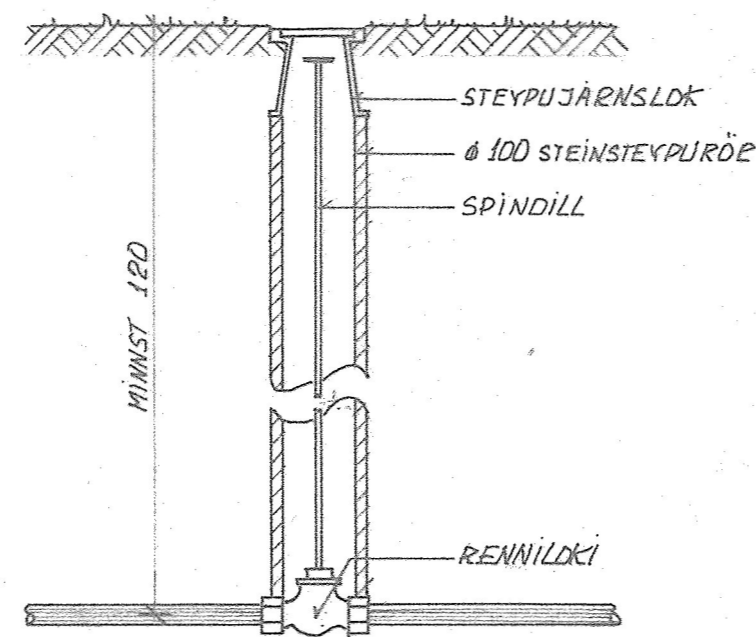
## TAFLA YFIR TÖPPUNARSTADI:

## STOPPKRANI, 1:10.

## SKÝRINGAR:

## FRÁGANGUR PÍPNA:

SKRAN STÖR	NAFN TÆKIS	Fjöli	KALDIR KRANAR			HEITIR KRANAR		
			MM	STK.	T.EIN.	MM	STK.	T.EIN.
A	ÁFYLINGAR							
B	BAD	6	ø15	6	6	ø15	6	6
BÍL	BÍLSKURSKR.		ø15			ø15		
EV	ELDHÚSVASK.	6	ø15	6	6	ø15	6	6
GH	GARÐHANI	1	ø20	1	2			
HL	HANDLAUG	6	ø15	6	6	ø15	6	6
ST	STURTA		ø15			ø15		
SV	SKOLVASKUR	3	ø15	3	3	ø15	3	3
UPPÞV	UPPÞVOTTAV.	6	ø15	6	6	ø15	6	6
VS	VATNSSALERN	6	ø15	6	3			
ÞV	ÞVOTTAVÉL	6	ø15	6	6	ø15	6	6
TÖPPUNAREININGAR SAMTALS			38			33		
ÞVERMÁL KALDAVATNSINNNTAKS SÉ			50 MM ØL					
ÞVERMÁL BORHANA SÉ			MM					



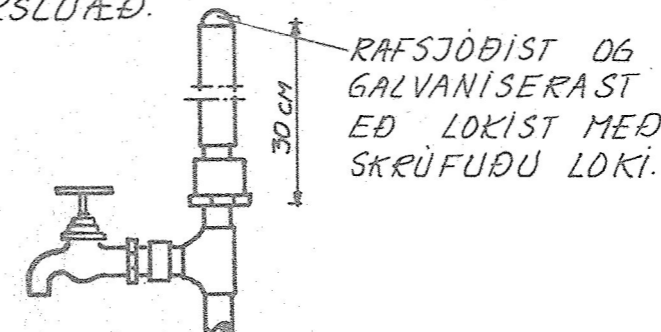
PÍPUSTÆRÐIR ERU Í MM (INNRA ÞVERMÁL).  
 ø 15 MM SAMSV ø 1/2"; ø 40 MM SAMSV ø 1 1/2"  
 ø 20 MM - ø 3/4"; ø 50 MM - ø 2"  
 ø 25 MM - ø 1"; ø 65 MM - ø 2 1/2"  
 ø 32 MM - ø 1 1/4"; ø 80 MM - ø 3"

ALLT LAÐNAEFNI SKAL VERA GALVANI-SERAÐ OG FITTINGS SKAL VERA SKRUF-ADUR.

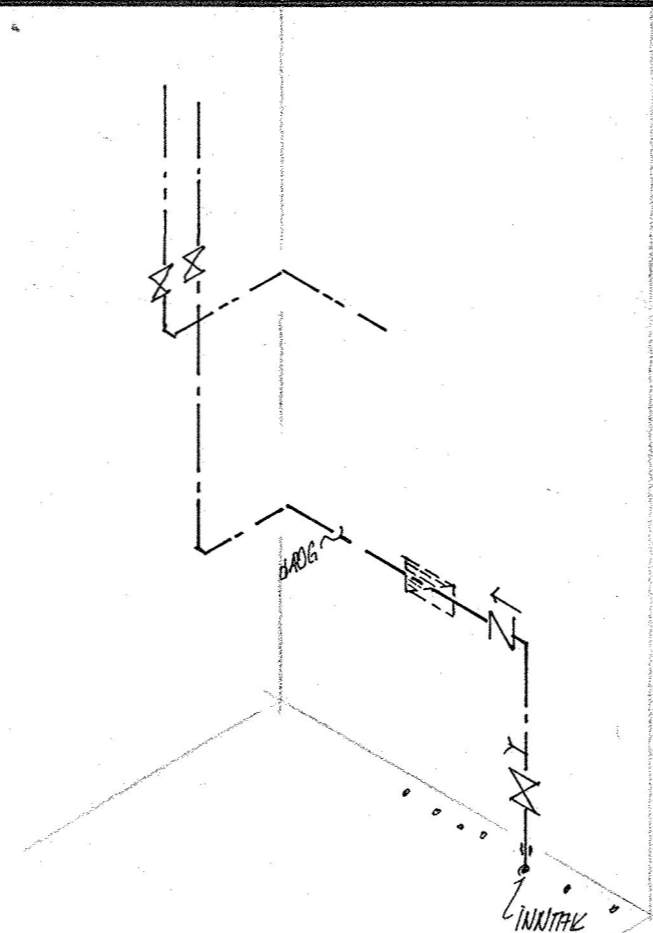
ALLAR PÍPUR SKAL LEGGJA ÞANNIG AÐ EÐLILEG PENNSLA ÞEIRRA HINDRIST EKKI.

Á LÖGN SKAL SETJA TÆMINGARLOKA MED SLÖNGUSTÚT OG LOFTTÆMINGARSKRUFUR ÞAR SEM ÞÖRF ER.

EFTIR Á ÖLLUM LÖÐRÉTTUM STOFNUM OG Á HLIÐARGREINUM SEM LENGRI ERU EN 4 M KOMI CA. 30 CM LANGUR LOFTÞÚÐI ÞVERMÁL JAFNT OG SVÆRSTI HLUTI STOFNSINS TALID FRÁ AÐALFÆRSLUÐ.



## KALDAVATNSINNNTAK, 1:20.



### TÆKN:

- KALT VATN
- - - HEITT VATN.
- · - · - RETURLÖGN.
- ← KALDIR TÖPPUNARSTAÐUR
- ← HEITUR TÖPPUNARSTAÐUR.
- ← KRANI MED SLÖNGUSTÚT.
- ⊗ RENNILOKI
- ⊗ RENNILOKI MED SPINDLI UPP ÚR JÖÐ
- ⊗ ÖRÞYGGISLOKI.
- ⊗ VATNSMELI R.
- ⊗ EINSTREYMISSLOKI.
- ← TÆMINGARVENTILL.
- ⊞ LOFTÞÚÐI.

TÆKJATÆKN SJA TÖFLU YFIR TÖPPUNARSTADI.

### PÍPUR Í HITAKLEFA:

- 1° MÁLA MED ZINKKRÖMAT MÁLNINGU EDA BLYMENJU.
- 2° AÐEINS KALDAVATNSLÖGN: EINANGRA MED 2 CM GLERULLURHÖLKUM OG SÍVEFJA MED 1/2 MM PLASTDÚK (BLAUM).
- 3° AÐEINS HEITAVATNSLÖGN: TVÍMÁLA MED SKÍPALAKKI (RAUÐU).

### SÝNILEGAR PÍPUR (Í KJALLARA LEIÐSLUG O.F.L.):

- 1° EINANGRA MED 2 CM GLERULLARHÖLKUM
- 2° AÐEINS KALDAVATNSLÖGN: SÍVEFJA MED 1/2 MM PLASTDÚK EDA PLASTHÖLKAR.
- 3° AÐEINS HEITAVATNSLÖGN: SÍVEFJA MED SÍSLAPPA.
- 4° SÍVEFJA MED OLIUBDRINNI GRISJU
- 5° TVÍMÁLA Í LIT SEM ETIRLITSMADUR FER FRAM Á.

### PÍPUR Í STOKKUM, RAUFUM OG ÚTVEGGJUM:

- 1° MÁLA MED ASFALTMÁLNINGU. ER ÞOLI 100°C HITÁ.
- 2° EINANGRA MED 2 CM GLERULLARHÖLKUM.
- 3° AÐEINS KALDAVATNSLÖGN: SÍVEFJA MED 1/2 MM PLASTDÚK. EDA PLASTHÖLKAR.
- 4° AÐEINS HEITAVATNSLÖGN: SÍVEFJA MED SÍSLAPPA OG SNÚA UTAN UM MED GALV. BENZLAUVR.

### PÍPUR UTANHÜSS (KALDAVATNSINNNTAK):

- PÍPUR UTANHÜSS SKULU VERA ÚR PLASTI ÞAR SEM ÞURFA ÞYKIR (AÐ STOPPKRANA). GALVANISERAÐAR PÍPUR SKAL GANGA FRÁ Á EFTIRFARANDI HATT.
- 1° MÁLA MED ASFALTPRIMER.
  - 2° ÞIKA MED HEITU ASFALTI.
  - 3° SÍVEFJA MED STRIGA.
  - 4° ÞIKA Á NY MED HEITU ASFALTI.
- Í STAÐ 2°-4° MÁ BRÉÐA ÞAR TIL GERÐAR ASFALTMÖTTUR UM PÍPURNAR.

VÍFILL ODDSSON VERKFRÆÐINGUR FVFI

TEKNIstofan  
ODINSTORGI

ÓÐINSBOTU 7 REYKJAVÍK - SÍMI 16177

VERKEFNI VALLARBAÐ 3 HAFNARF.

HEITI VATNSLÖGN: SKÝRINGAR

T.: HK R.: HK Y.: M.:  
 Nikulás Sævarsson DAGS. FEB 84 NR. 3.13