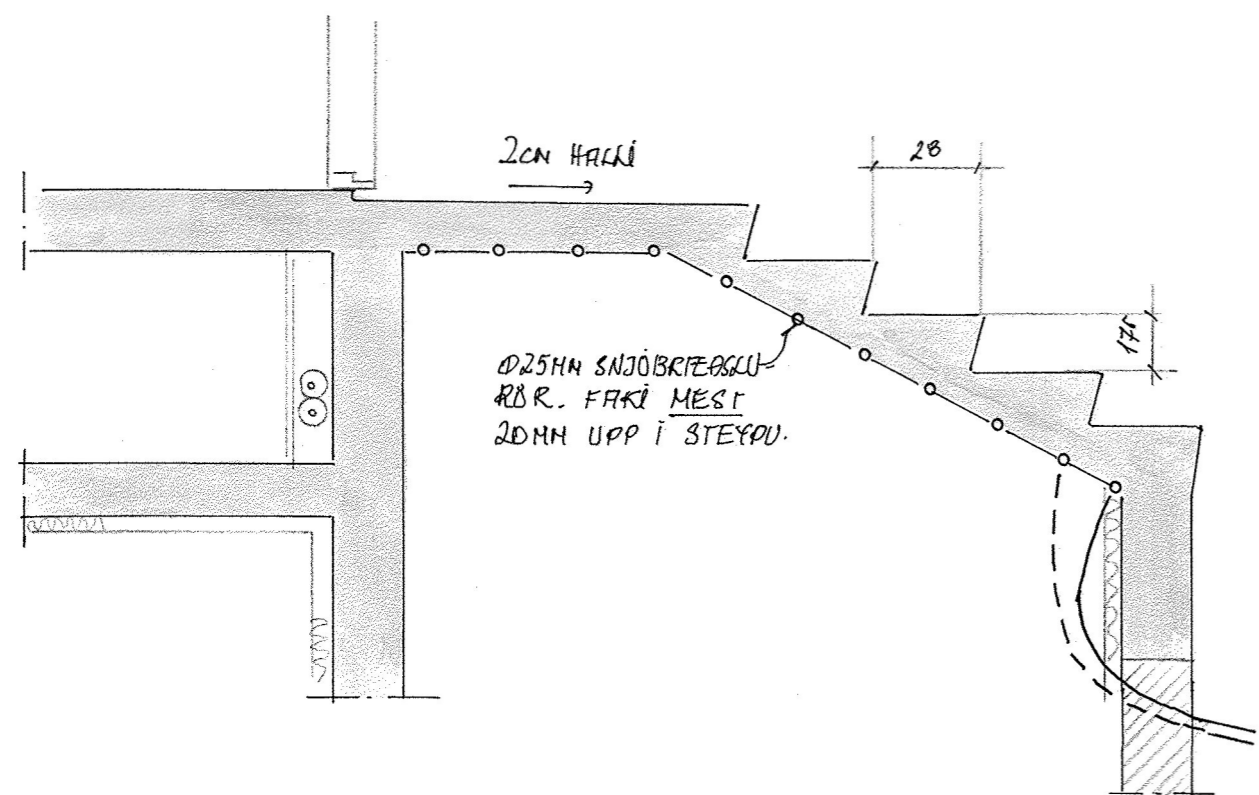


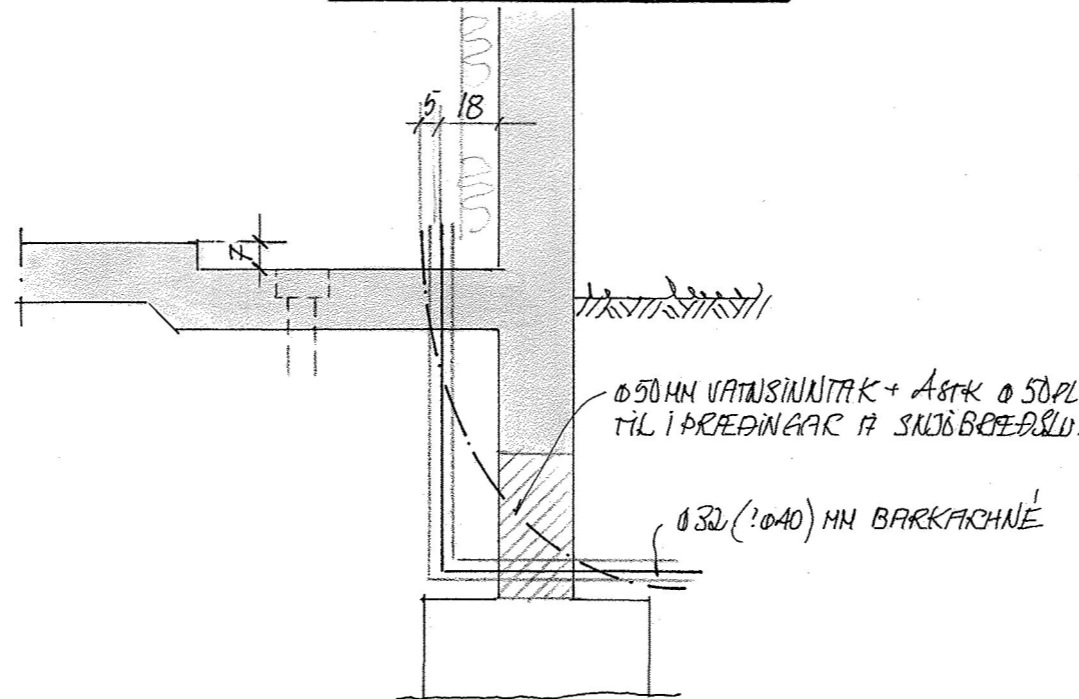
# HITALÖGN: SÉRMYNDIR.

## SNIÐ Í ÚTITRÖPPU, 1:20.

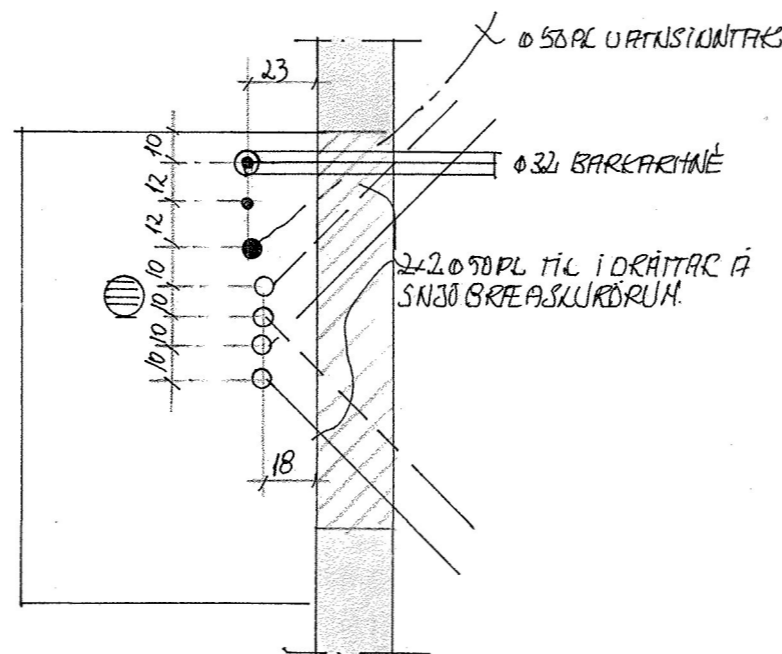


## INNTÖK Í HITAKLEFA:

### SNIÐ, 1:20.



## GRUNNMYND, 1:20.\*



\* GRUNNMYND ER FYRIR NR 3 NR. 1 ER SPEIGILVÆNT.

## SKÝRINGAR VIÐ TENGI GRIND.

1. STOFNLOKI HITAVEITU
2. SÍF
3. VATNSMÆTIR
4. HEIMILL
5. RENKILOKI
6. EINSTREYMSLOKI
7. ÞRISTJAFNARI DANFOSS AFD 025
8. HITA- OG ÞRISTMÆLAR + TENGIÞÉ TIL HLIÐAR
9. SRAUFUKRI DANFOSS AFD 025
10. INNTAKSLOKI KALDRAR VATUS.
11. HITAVEITUNNTAK (SJA SÍÐ)
12. RETUR HITAVEITU (---)
13. KALDRANNTAKSINNIT. (---)
14. SNJÖBREYÐSLA (---)
15. TENGIÞÉ Ø40J/Ø50PL.

INNTAKSGRIND Í NR 3 ER EINS EN SPEIGILVÆNT.

# SKÝRINGAR VIÐ HITALÖGN:

## SKÝRINGAR VIÐ OFNASKRÁ:

OFNASTÆRÐIR MIÐAST VIÐ **60°C** MEDALHITA OG 20°C HERBERGISHITA. ALLIR OFNAR SÉU OFNAR. ALLIR OFNAR SÉU MED VEGGFESTINGUM (NEMA ANNAÐ SÉ SÝNT). A ÖLLUM OFNUM SÉU LOFTTÆMINGARSKRUFUR AF VIÐURKENNDRI G TENGINGAR: A B C D

OFNLOKAR SÉU SJÁLFBILLANDI OFNLOKAR FRÁ DANFOSS (RAV, RAVL, FJVR, ÞAR SEM TÖLURNAR 10 TAKNA STÆRÐINA Í MM) EÐA ANNAÐ SAMSVARANDI. A ÖLLUM OFNUM SÉU STILLITÉ (GERÐ AHA EÐA SAMSVARANDI). KVARDASTILLING LOKA SJA OFNASKRÁ.

## SKÝRINGAR VIÐ PÍPULÖGN:

PÍPUSTÆRÐIR ERU Í MM: 40MM SAMSV  $\phi 3/8"$ ; 40MM SAMSV  $\phi 1 1/2"$   
 415 -  $\phi 1/2"$ ; 450 -  $\phi 2"$   
 420 -  $\phi 3/4"$ ; 465 -  $\phi 2 1/2"$   
 425 -  $\phi 1"$ ; 480 -  $\phi 3"$   
 432 -  $\phi 1 1/4"$ ; 4100 -  $\phi 4"$

PÍPUR SÉU VIÐURKENNDAR SVARTAR MIÐSTÖÐVARPÍPUR MED SKRUFUDUM TENGIÞÉTTJUM. TÄKNAR RÁS (HEITAR PÍPUR) --- TÄKNAR BARRÁS (KALDRAR PÍPUR). A PÍPULÖGN SKAL VERA LOFTTÆMINGARSKRUFUR OG TÆMINGARLOKAR ÞAR SEM ÞÖRF ER Á, ÞÖTT ÞAÐ SÉ EKKI SÝNT SERSTAKLEGA A TEKNINGU.

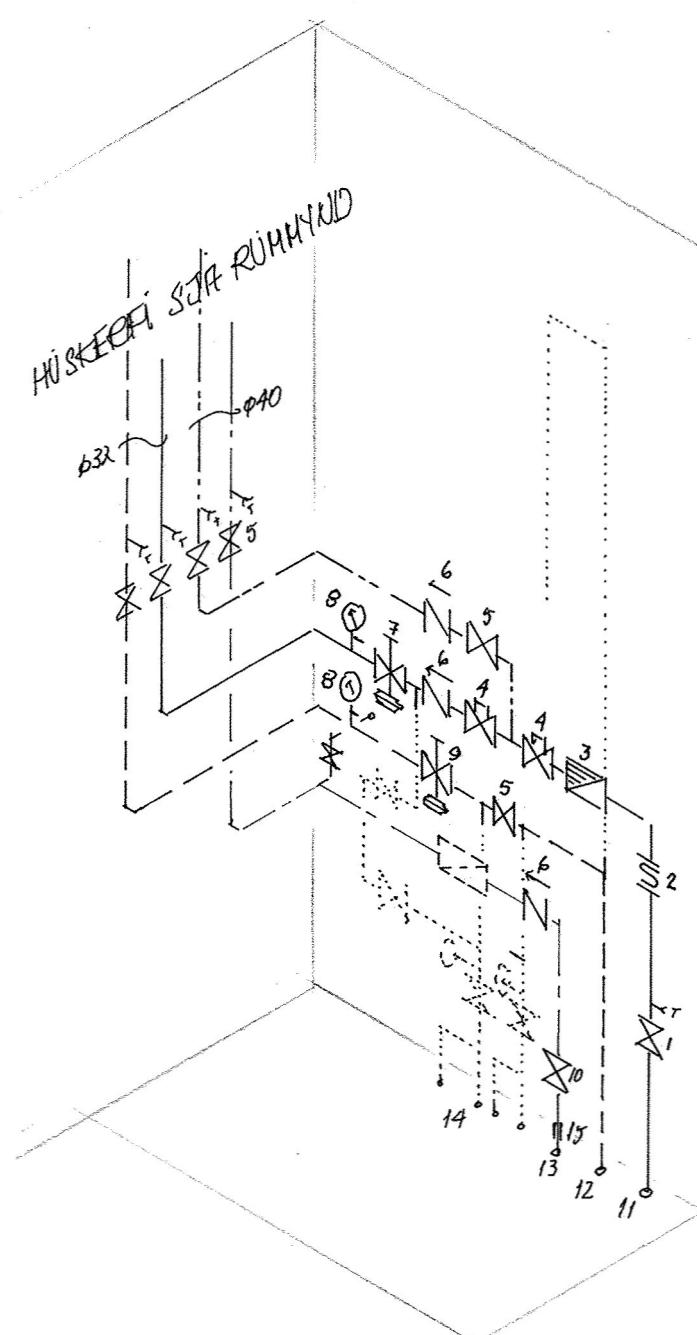
## EINANGRUN HÚSS:

HITAPAD ER MIÐAÐ VIÐ EFTIRFARANDI LA MARKSEINANGRUN: GÖLF:  $1 1/2"$  PLAST-EINANGRUN ( $24-30 \text{ kg/m}^2$ ); VEGGIR:  $3"$  PLAST-EINANGRUN ( $18-20 \text{ kg/m}^2$ ); LOFT:  $5"$  GLERULLARMOTTUR EÐA  $2+2 1/2"$  PLASTEINANGRUN ( $18-20 \text{ kg/m}^2$ ); GLUGGAR: TVÖFALT GLER

## FRÁGANGUR PÍPNA:

PÍPUR Í HITAKLEFA: 1° MÁLUN MED ZINKKRÖMAT MÁLNINGU EÐA BLYMENJU; 2° TVÍMALA MED SKIPALAKKI (HEITAR PÍPUR T.D. APPELSINUGULAR, KALDRAR PÍPUR T.D. GULAR). (STRAX EFTIR HITAGRIND SKAL EINANGRA LEIÐSLUR). SÝNILEG RÖR Í KJALLARA LEIÐSLUGANGA OFL: 1° MÁLA MED ZINKKRÖMAT MÁLNINGU EÐA BLYMENJU; 2° EINANGRA MED  $2 \text{ CM}$  GLERULLARHÖLKUM; 3° SÍVEFJA MED SÍSLPAPPA; 4° TVÍVEFJA MED ÖLIUBORINNI GRISJU; 5° TVÍMALA Í LIT SEM EFTIRLITSMANUR FER FRAMA.

PÍPUR Í STOKKUM OG RAUFUM: 1° MÁLA MED ZINKKRÖMAT MÁLNINGU EÐA BLYMENJU; 2° MÁLA MED ASFALTMÁLNINGU ER ÞOLI 100°C HITA; 3° EINANGRA MED  $2 \text{ CM}$  GLERULLARHÖLKUM 4° SÍVEFJA MED SÍSLPAPPA OG SNÚA UTAN UM HANN MED GÖÐUM BENZLAVIE A SAMSKEYTUM PAPPAN (HEIMILT ER AÐ NOTA ÞAR TIL GERT PLAST EF ÞESS ER GÆTT AF GATA PLASTIÐ). SÝNILEGAR PÍPUR AF OFNUM: 1° MÁLA MED ZINKKRÖMAT MÁLNINGU EÐA BLYMENJU 2° ÞRÍMALA A SAMA HATT OG OFNA.



VÍFILL ODDSSON VERKFRÆÐINGUR VFVÍ  
 ÖDINGOTU 7 REYKJAVÍK - SÍMI 16177  
 TEKNISTOFAN ÖDINSTORGI

VERKEFNI VALLARBARÐ 1, HAFNARFIRÐI  
 HEITI HITALÖGN: SÉRMYNDIR OG SKÝRINGAR.

T.: HK R.: HK Y.: M.:  
 [Kilmar Knúðsson] DAGS. FEB. '84 NR. 422.46