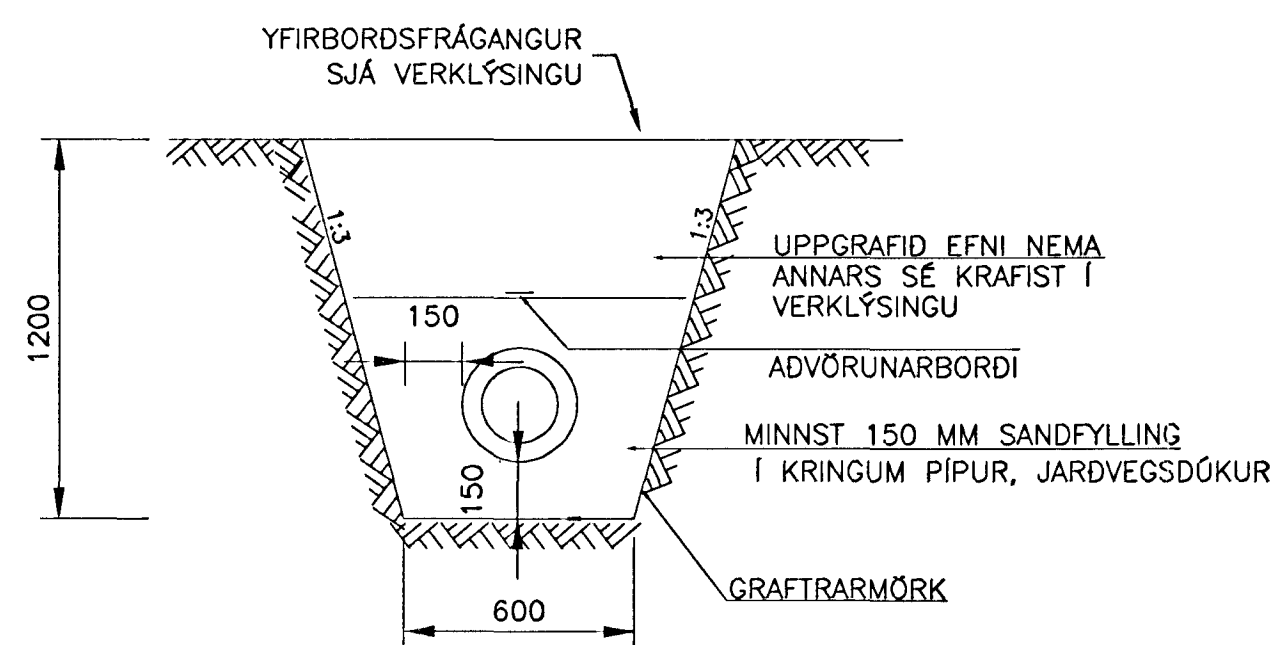
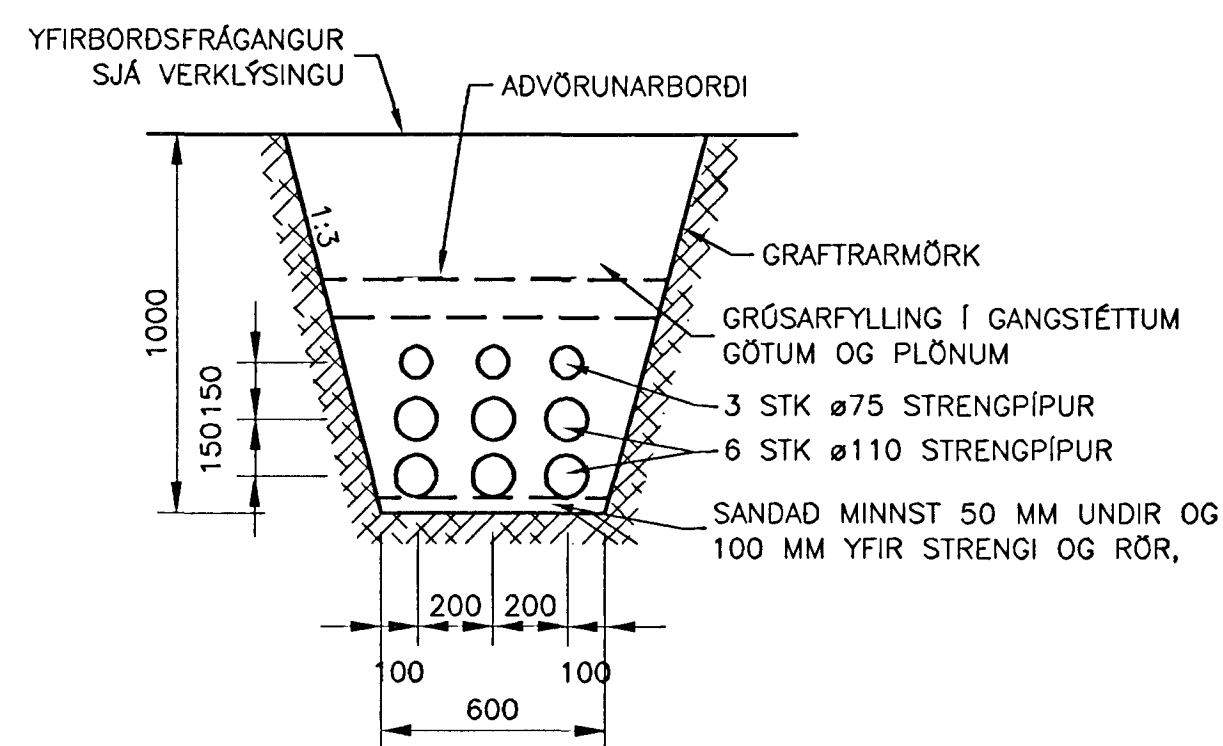


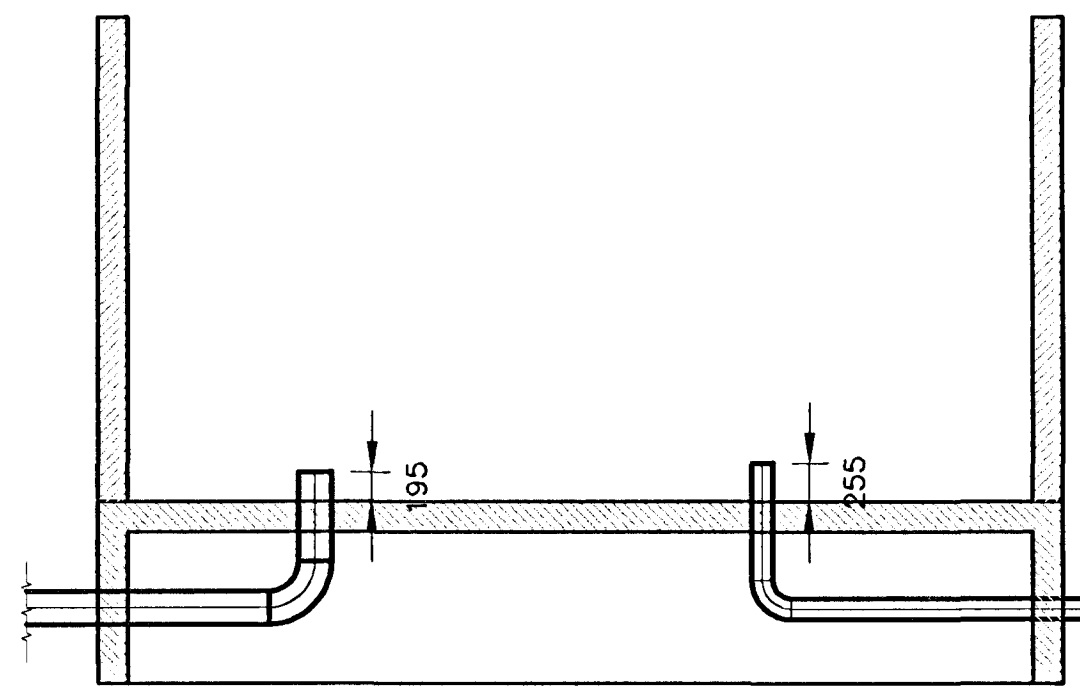
HITAVEITULAGNIR, STRENGPIPUR, 1:50



003 HITAVEITA, SNID
001|001 1:20



002 STRENGPIPUR, SNID
001|001 1:20



001 SNID
001|001 1:50

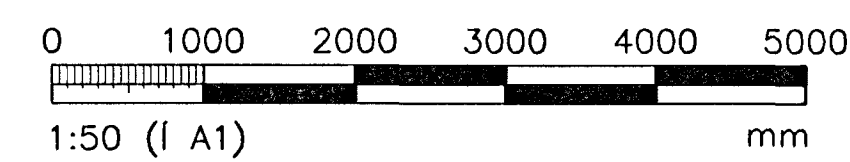
ÚTGÁFUERILL			
NÚMÉR:	DAGS:	SKÝRINGAR:	HANNAÐ:
B1	25.05.00	BYGGINGARTEIKNING	TJ
DAGS. UNDRSKRIFTAR:		NAFN OG KT. SAMRÉMINGARHÖNNUNÐAR:	
UNDRSKRIFT SAMRÉMINGARHÖNNUNÐAR:			

SKÝRINGAR:

- | | | | | |
|---------|----|---|--------|--------------------------|
| A x B | | B | MERKIR | GAT Í PLÖTU |
| | A | | | STÆRD Amm x Bmm |
| A x B | | | | RAUF Í SÖKKUL EDA VEGG |
| K=10,00 | | | | Amm DJÚPA OG Bmm BREIDA |
| H=1000 | | | | NEDRI BRÓN Í KÓTA 10,00m |
| | | | | OG HÆÐ 1000mm |
| A x B | | | | GAT Í SÖKKUL EDA VEGG, |
| K=10,00 | | | | Amm BREITT OG Bmm Á HÆÐ |
| | | | | NEDRI BRÓN Í KÓTA 10,00m |
| | VL | | | AD GAT SÉ FAST VID LOFT |
- ÖLL ÓNEFND MÁL ERU Í mm

Byggingaulltrúi Hafnarfirðar
Algrótt bann
27 JULI 2000
[Signature]

ÓNEFND MÁL ERU Í mm
ALMENNAR SKÝRINGAR SJÁ TEIKN. NR. B100



ÖLL AFNOT OG AFRITUN TEIKNINGAR, AD HLUTA EDA HEILD, ER HÁÐ SKRIFLEGU LEYFI HÖFUNNA.

hönnun hf SIDUMÓLA 1 - 108 REYKJAVÍK
Sími: 510 4000 - FAX: 510 4001
NETFANG: hönnun@hönnun.is
VERKFRÉDISTOFA ADILAR AD FRV

HEITI VERKS:
ÁSAR - HAFNARFIRÐI
DELUSTÖÐ OR OG TÆKJAHÚS LÍ

HEITI TEIKNINGAR:
JARÐVINNA/LAGNIR
GRUNNMYND / SNID

MÆLI:	TEIKNAD:	GEYMSLUNGWER:	VNR:
	TJ		1.153.228
HANNAÐ:	YFIRFARÐ:	MKY:	NR. TEIKNINGAR:
TJ		1:50	B001
DAGS. UNDRSKRIFTAR:	NAFN OG KT. HÖNNUNÐAR:		
	HÖNNUN HF	430572-0169	
UNDRSKRIFT HÖNNUNÐAR:	ÚTGÁFA:		
<i>[Signature]</i>	B1		