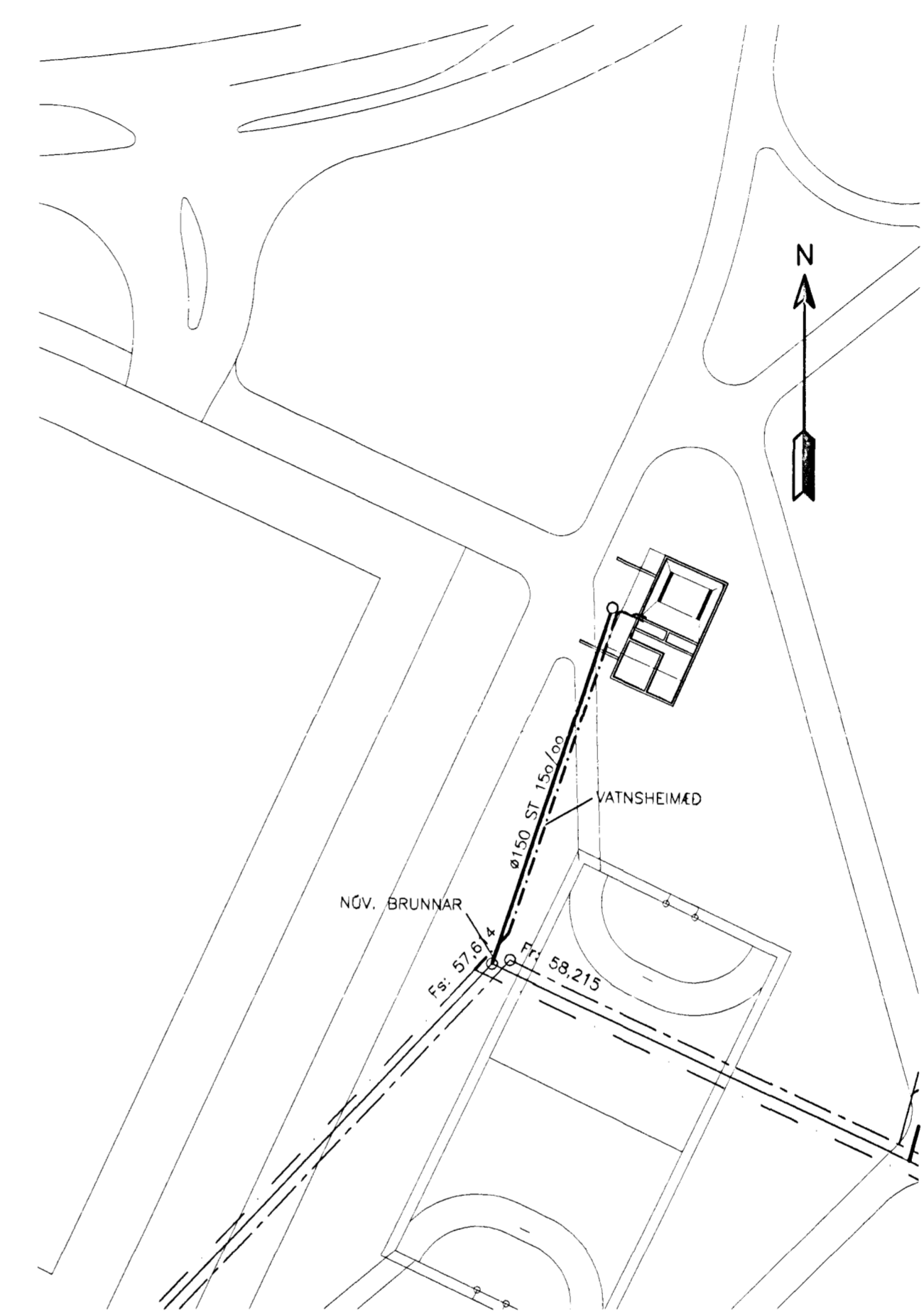
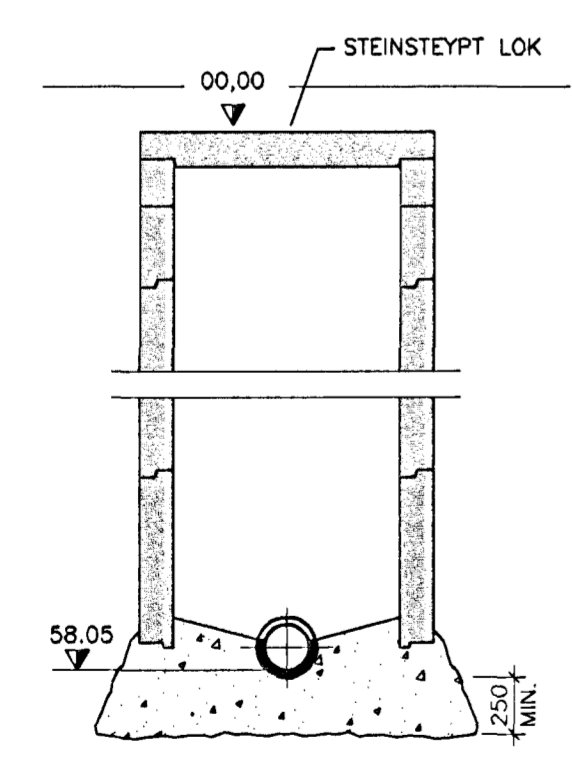


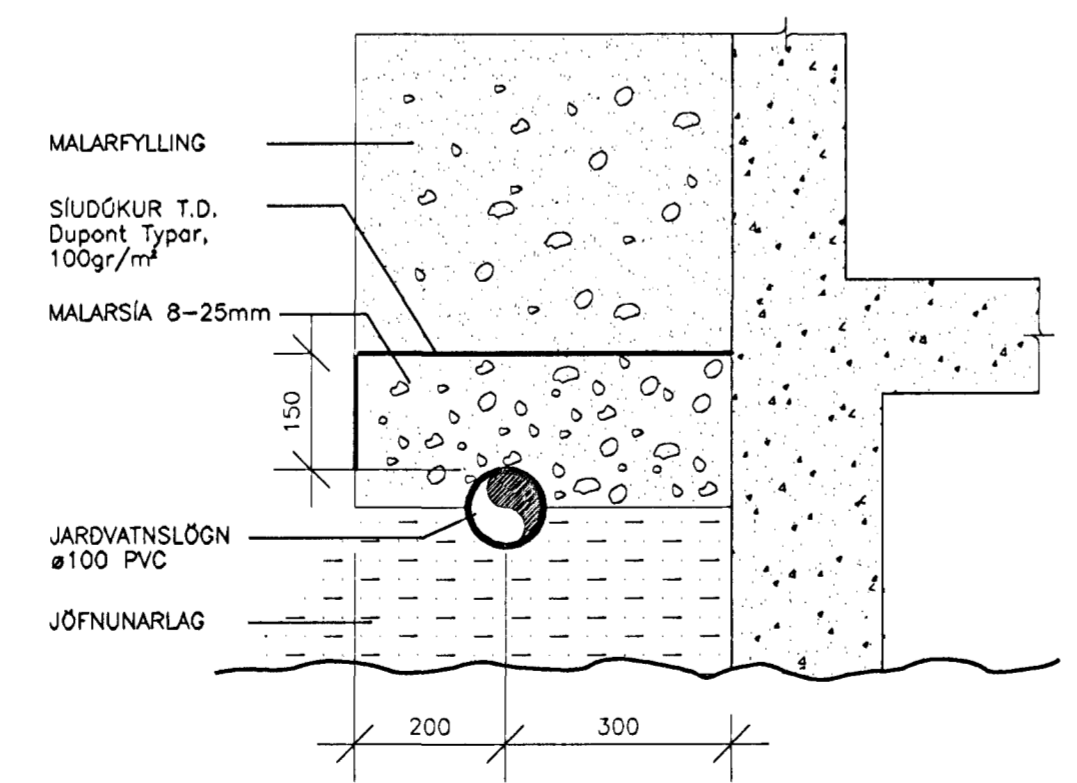
GRUNNMYND 1:50



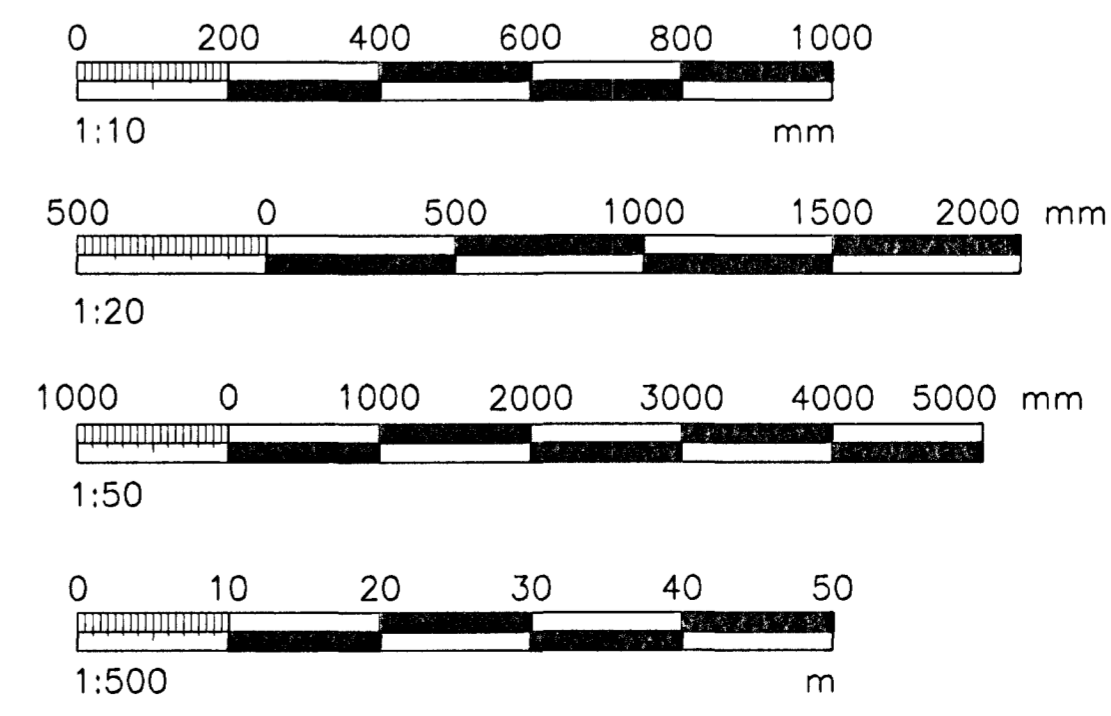
AFSTÖDUMYND 1:50



BRUNNUR ø600 1:20



FRÁGANGUR JARDVATNSLAGNA ÚR PVC 1:10



ÓTGÁFUERILL

NÚMÉR:	DAGS:	SKÝRINGAR:	HANNAÐ:
B1	12.07.00	BYGGINGARTEIKNING	TJ

DAGS UNDRISKRIFTAR: NAFN OG KT. SAMRÆMINGAR-ÖNNUDAR:

UNDRISKRIFT SAMRÆMINGAR-ÖNNUDAR:

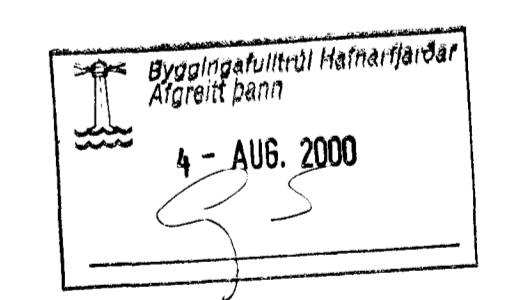
SKÝRINGAR:

- MERKINGAR:**
- SKOLPLÖGN
 - REGNVATNSLÖGN
 - JARDVATNSLÖGN
 - VATNSLÖGN
 - OG — VATNSLÁS
 - STÓTUR Í GÓLFI
 - FALLPIPA
 - LEIDSLA UPP
 - LEIDSLA NIDUR
 - ST PÍPUR ÚR STEINSTEYPU
 - PVC PÍPUR ÚR POLYVINYLKLÓRID
 - PP PÍPUR ÚR POLYPROPYLEN
 - PEH PÍPUR ÚR POLYETHYLEN
 - HL HANDLAUG
 - VS VATNSSALERNI
 - GN GÓLFNIDURFALL
 - NF NIDURFALL
 - PN ÞAKNIDURFALL
 - SN SVALANIDURFALL
 - VL VATNSLÁS
 - BR BRUNNUR
 - H HREINSISTÓTUR

ADRAR SKÝRINGAR:
 EFNI Í GRUNNLÖGN SKAL VERA STEINSTEYPA EDA PVC.
 EFNI Í FRÁVEITULÖGN INNAHÓSS SKAL VERA PP EDA PEH.
 EFNI Í FRÁVEITULÖGN UTANHÓSS SKAL VERA STEINSTEYPA EDA PVC

ALLT EFNI OG FRÁGANGUR SKAL VERA Í SAMRÆMI VÍÐ ÁKVÆÐI ÍST-65, ÍST-68 OG GILDANDI REGLUGERDIR.

ÓNEFND MÁL ERU Í MM



ÖLL AFNÖT OG AFRITUN TEIKNINGAR, AD HLUTA EDA HEILD, ER HÁÐ SKRIFLEGU LEYFI HÖFUNDA.

hönnun hf VERKFRÆDISTOFA
 Síðunóla 1 - 108 REYKJAVÍK
 Sími: 510 4000 - Fax: 510 4001
 Netfang: honnun@honnun.is
 Adilar ad FRV

ÁSAR — HAFNARFIRÐI
 DÆLUSTÖÐ OR OG TÆKJAHÚS LÍ

HEITI TEIKNINGAR:
 FRÁVEITULÖGN
 GRUNNLÖGN, SÉRMYNDIR
 SKÝRINGAR

MÁL:	TEIKNADI:	GEYMSLUNÚMÉR:	VNR:
HANNAÐ:	TJ		1.153.228
DAGS UNDRISKRIFTAR:	YFIRFARÐ:	MKV:	NR. TEIKNINGAR:
HÖNNUN HF		1:20/1:50/1:500	P201
UNDRISKRIFT HÖNNUDAR:	NAFN OG KT. HÖNNUDAR:	430572-0169	ÓTGÁFA:
			B1