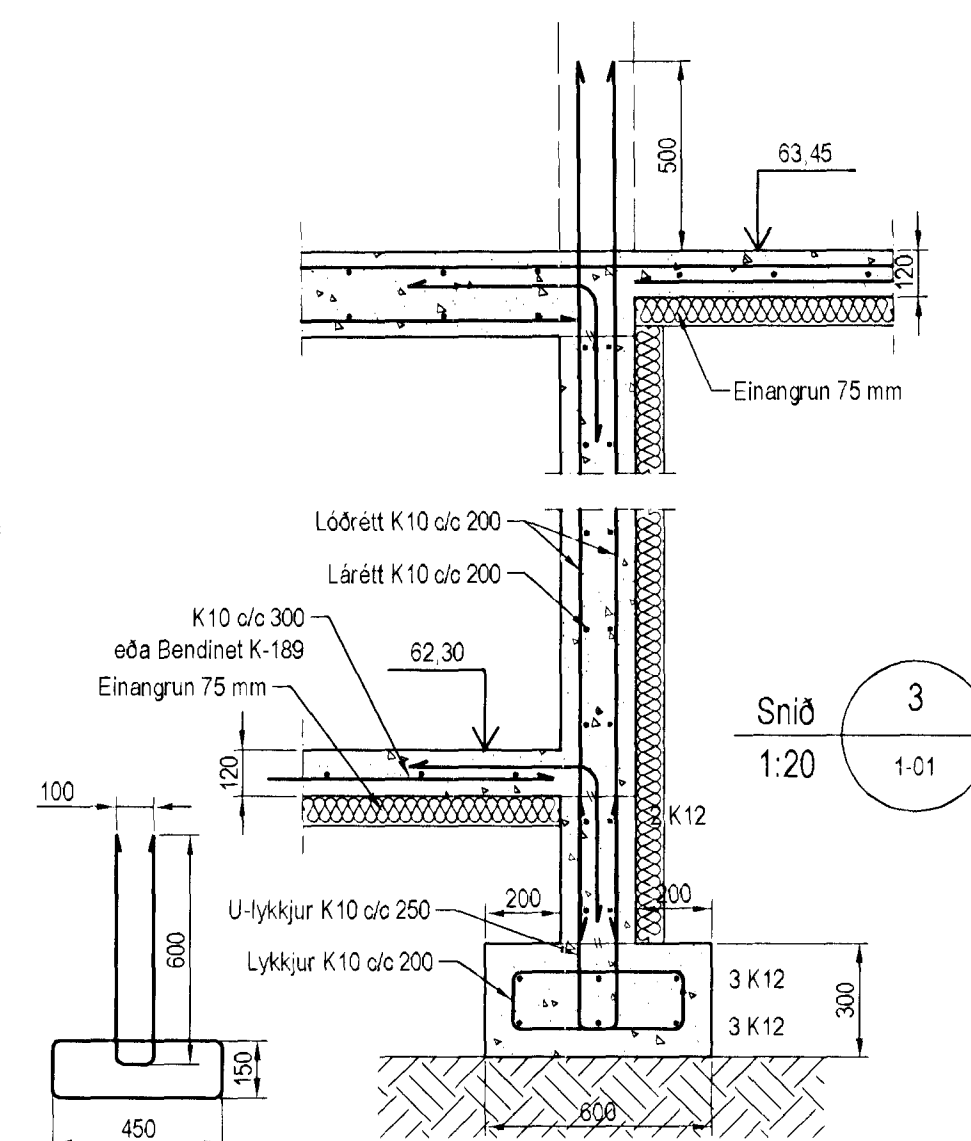
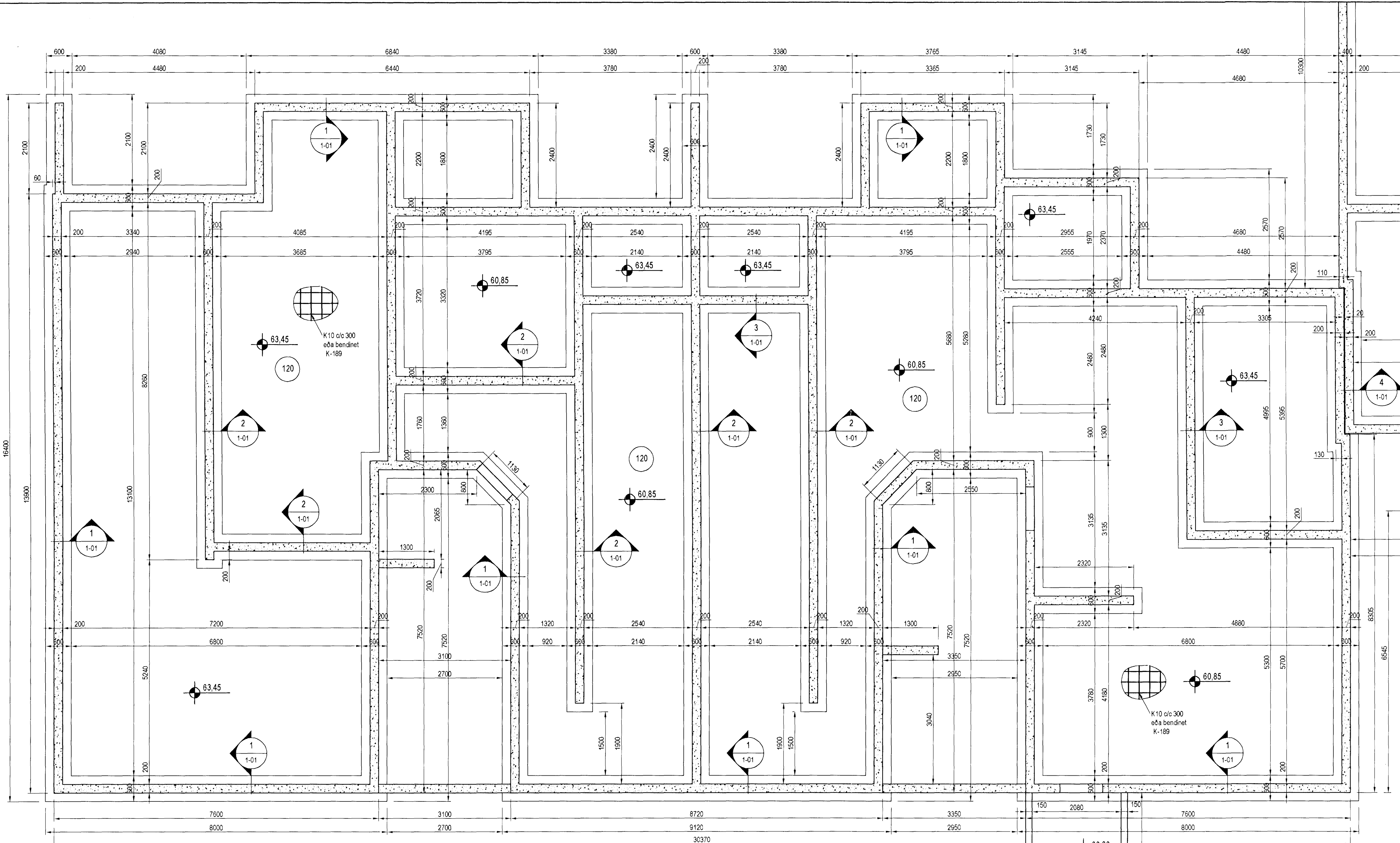


Lykilmynd



Snið 3
1:20
1-01



Undirstöður, Grunnmynd, 1:50

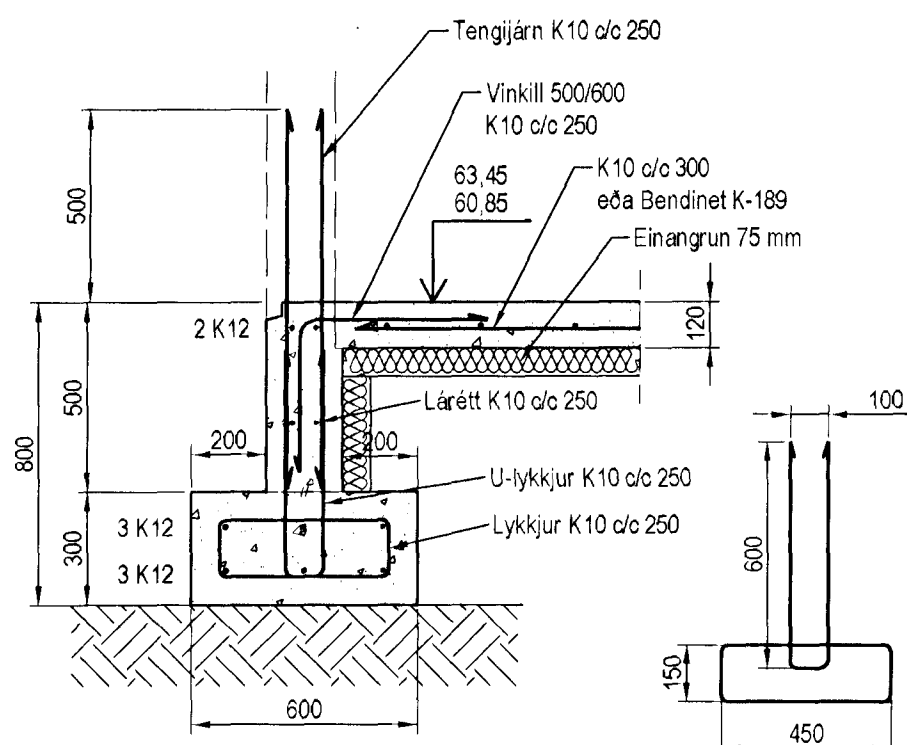
Skýringar

Almennar skýringar sjá blað 00-01
Undirstöður hvíla á þjappaðri frostfrí fyllingu
Hæð undirstöðu skal vera amk. 80 sm
Mesta álag á undirstöðu = 0,5 MPa

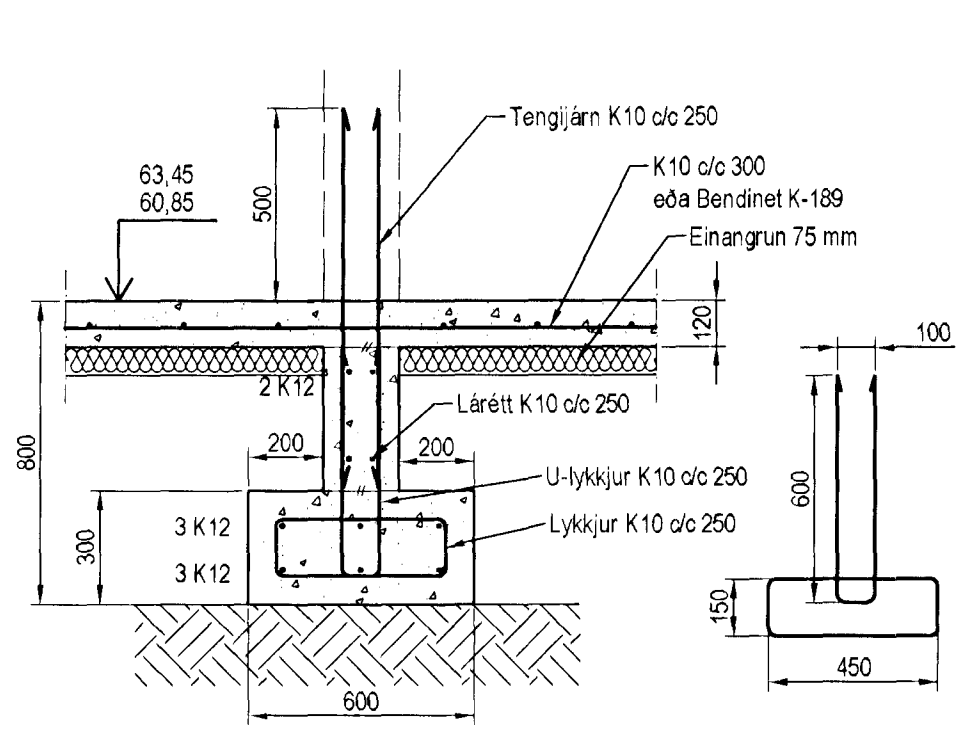
Þröppunarkröfur fyrir plötupróf:
E2 > 100 MPa
E2/E1 < 2,5

Fylling inn í sökkla skal vera frostfrí grús. Fyllingu skal þjappa í 30 sm lögum með 60 kg vibrósleða 3 umferðir hvert lag.
Taka skal úrtök í undirstöður fyrir fræðennisskögnum, sjá Grunnlagna teikningu.
Ólí mál eru í millimetrum
Einangrun undir botnplötu skal vera 75mm polystyren 25 kg/m³

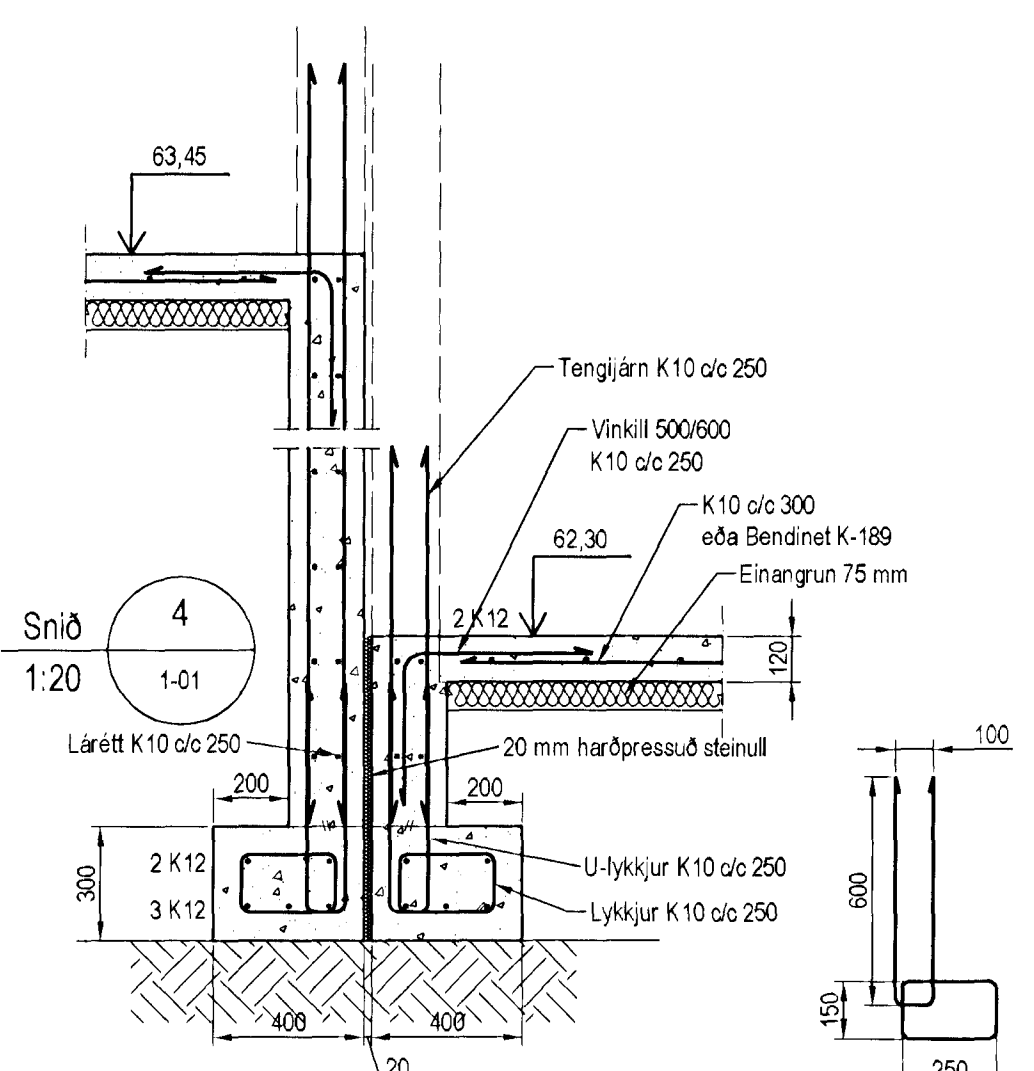
[Handwritten signature]



Snið 1
1:20
1-01



Snið 2
1:20
1-01



Snið 4
1:20
1-01

Utgáfa	Breyting	Dagsetning	Hannaf
Sveinbjörn Hinniksson Byggingateknifræðingur Kl. 160651-2529 Bískopsgata 8 Hafnarfirði Sími: 555-4008, 961-9651 Netfang: svh@hinnik.net.is		Staður Dalsás 2 Hafnarfirði	
Hannaf / Teiknaf		Skýring Undirstöður	
Kvarð	Dagsetning	Verkr.	Teiknr.
1:50	22.11.12	08-12	1-02