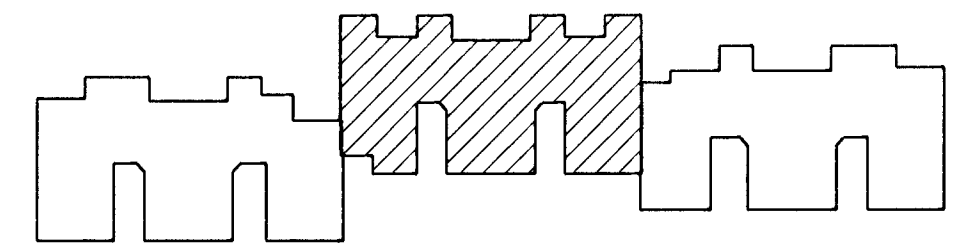
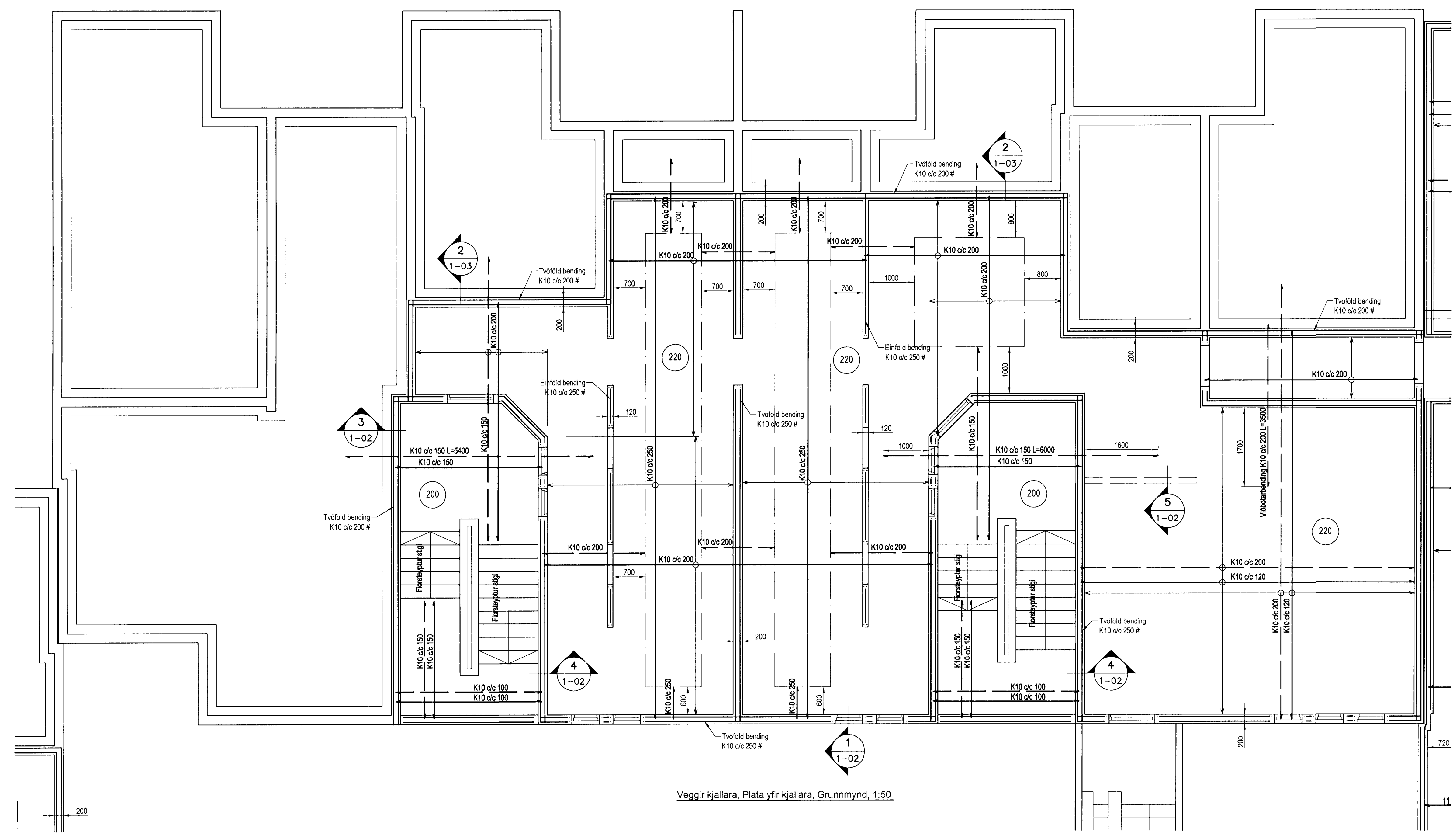


Samþykkt þenn
18. febr. 2013
Byggingafulltrúinn í Hafnarfirði
Páll Höfður S. Gunnlaugsson



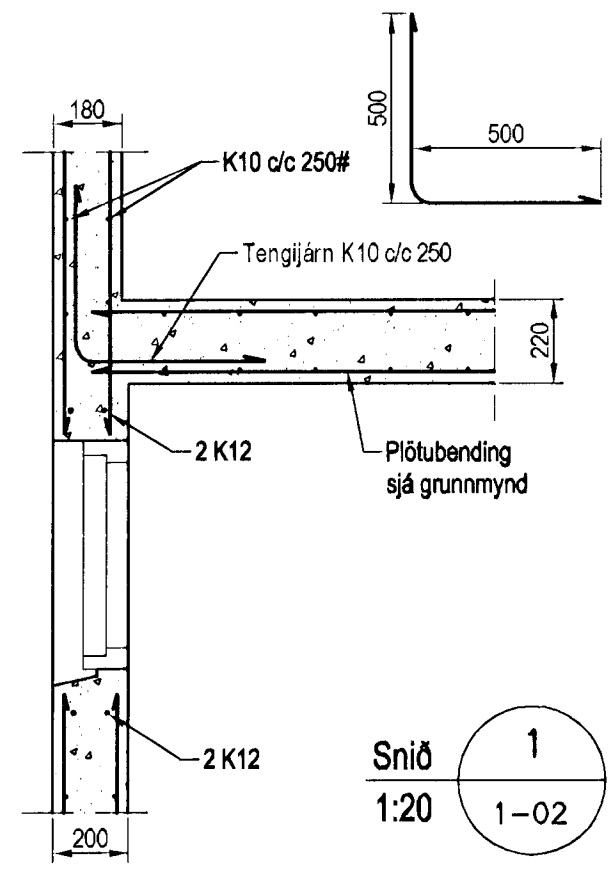
Lykilmynd

Veggir kjallara, Plata yfir kjallara, Grunnmynd, 1:50

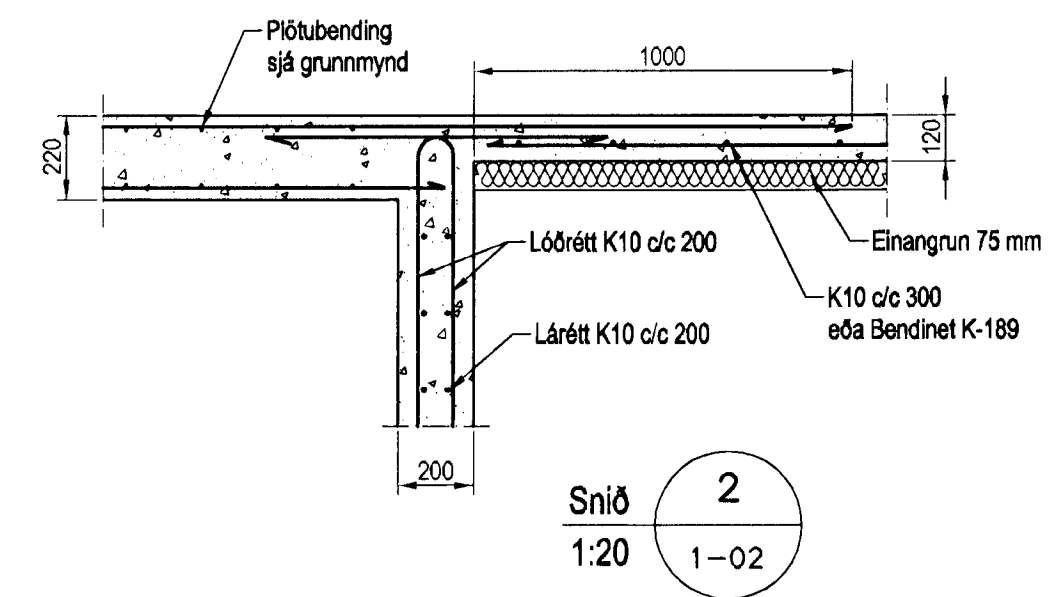
Skýringar

Almennar skýringar sjá blað 00-01
Steypa
 Veggir
 Brotþolsflokkur: C25/28 samkv. ENV 206-1: 2000
 Vatnssementstafa: skal vera minni en 0,55
 Loftmagn: 5-7%
 Sigmál: 60-80 mm
Plötur
 Brotþolsflokkur: C30/37 samkv. ENV 206-1: 2000
 Vatnssementstafa: skal vera minni en 0,55
 Loftmagn: 5-7%
 Sigmál: 60-80 mm

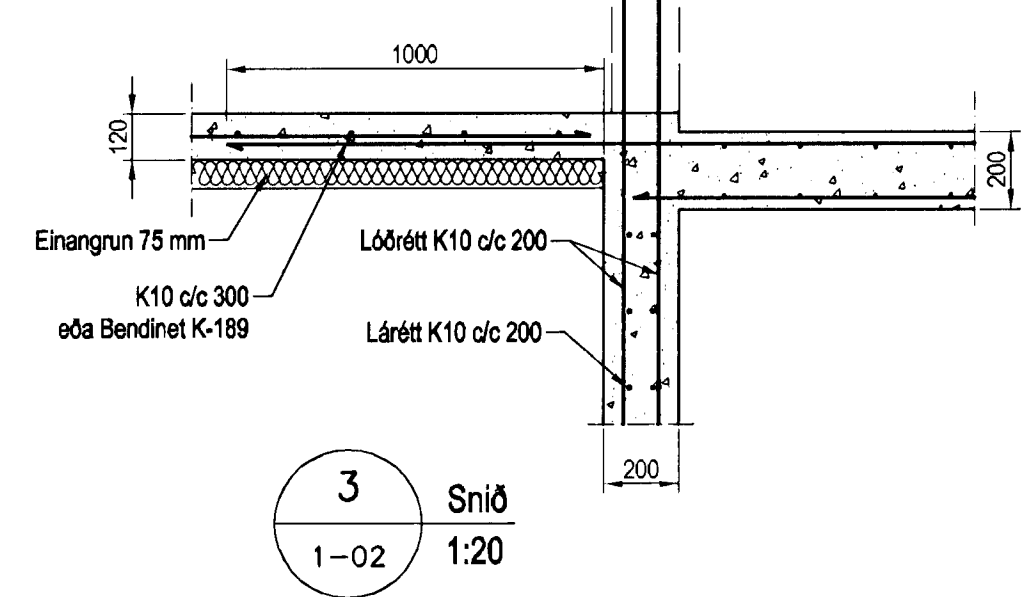
Álag á plötur
 Eiginbygd: 5,5 kN/m²
 Líttir milliveggir: 1,0 kN/m²
 Notaaag á plötur: 2,0 kN/m²
 Notaaag á stiga: 4,0 kN/m²
 Notaaag á svalir: 4,0 kN/m²



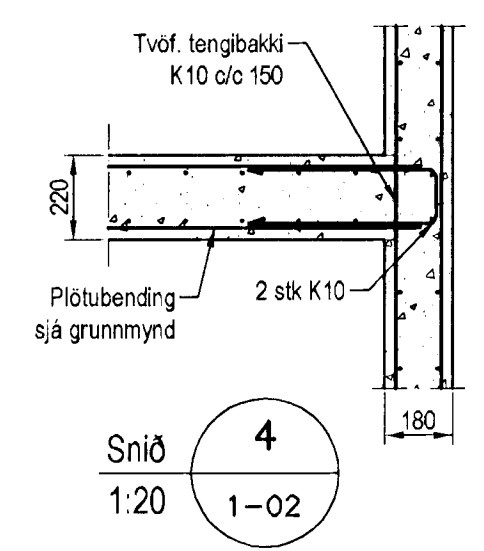
Snið 1
1:20 1-02



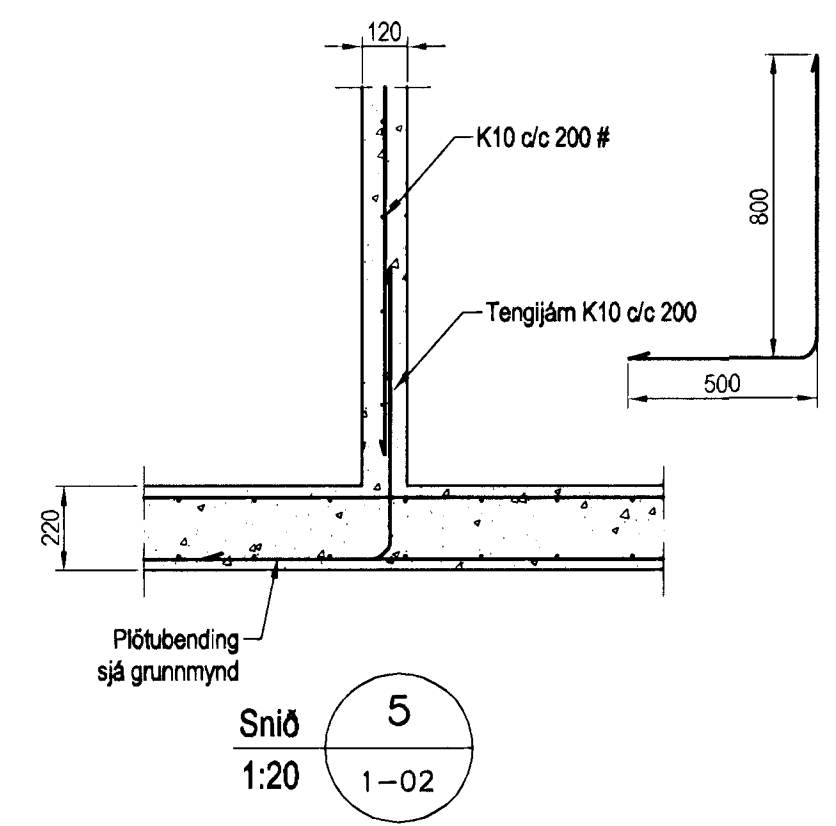
Snið 2
1:20 1-02



Snið 3
1:20 1-02



Snið 4
1:20 1-02



Snið 5
1:20 1-02

Útgáta	Breyting	Dagsetning	Hannað
Sveinbjörn Hinriksson Byggingaæknifræðingur Kt. 160851-2529 Brekkugötu 8 Hafnarfirði Sími: 555-4008, 861-9651 Netfang: sveinb@simnet.is		Staður Dalsás 4 Hafnarfirði Skýring Plata yfir kjallara	
Hannað / Teknað	Kvarð 1:50 1:20	Dagsetning 2.02.13	Verkr. 08-12 Teikn.nr. 1-02