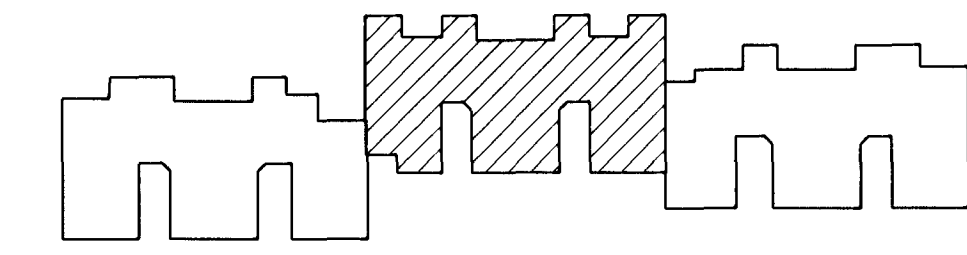
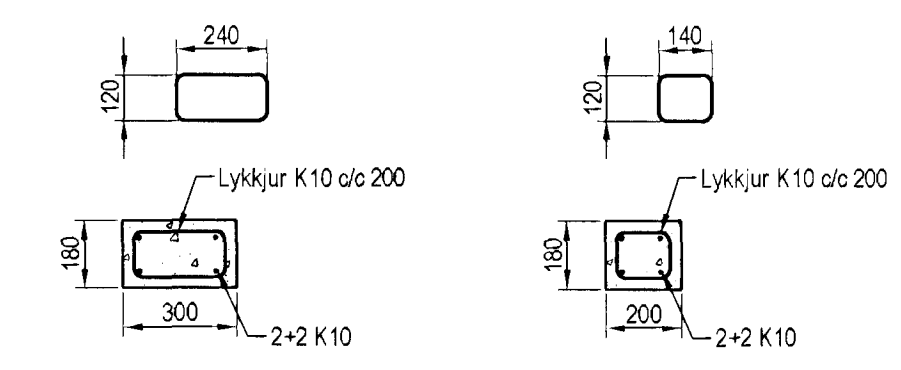


Samþykkt þann 18. febr. 2013  
Byggingafræðingur / Höfundur S. Gunnarsson

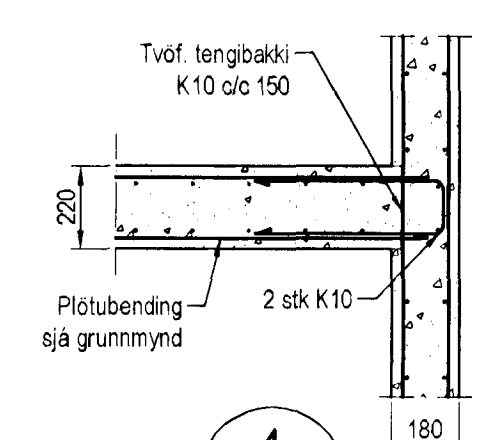


Lykilmynd



Súla S.1  
1:20 1-03

Súla S.2  
1:20 1-03

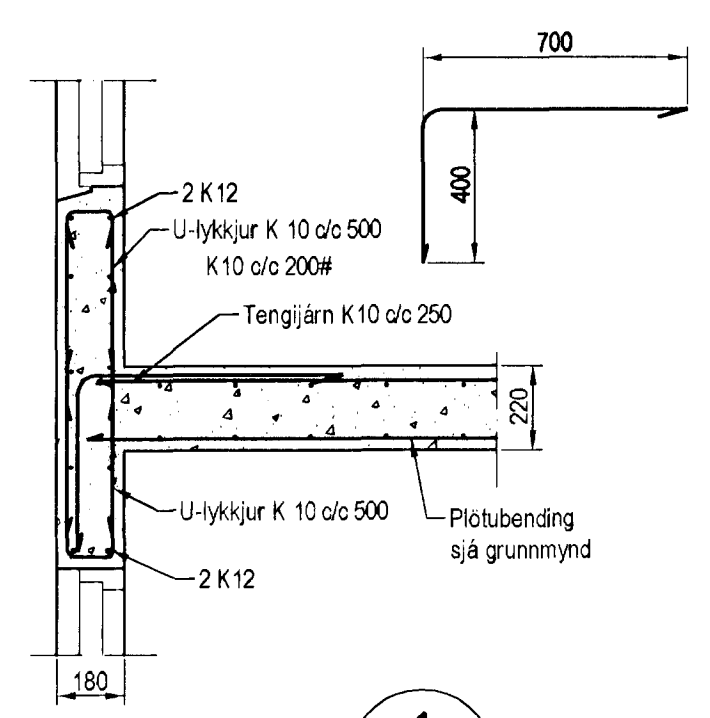
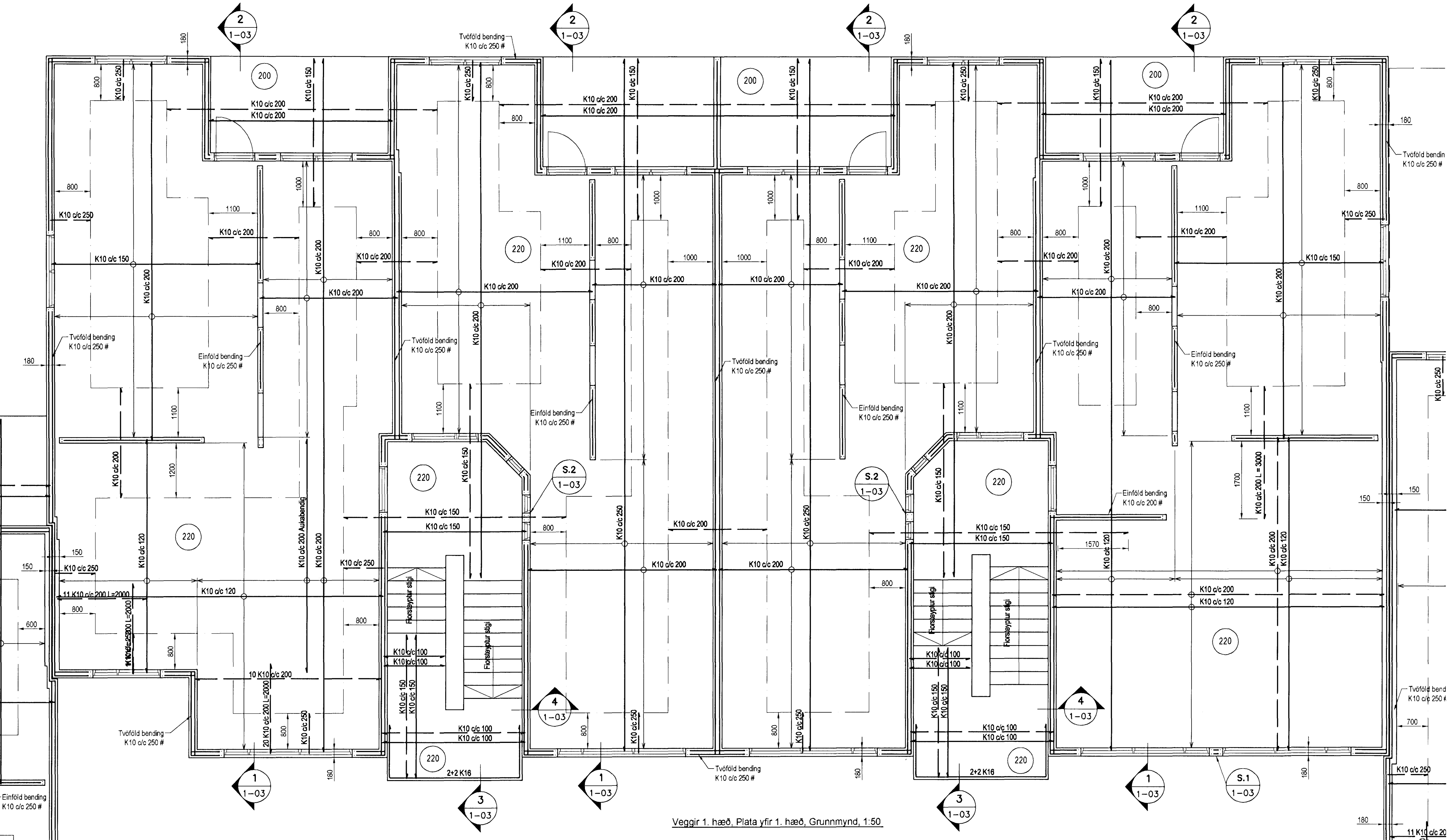


Snið 4  
1:20 1-03

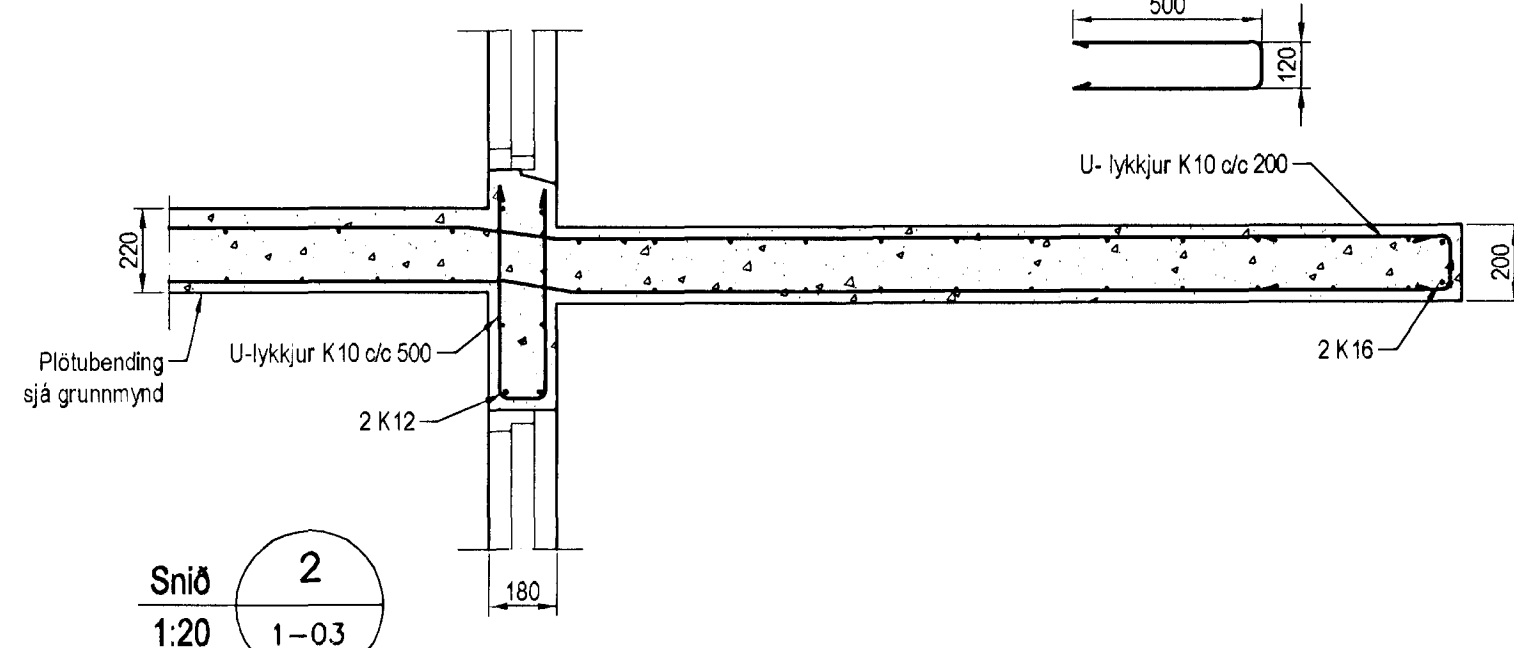
Skýringar

- Almennar skýringar sjá blað 00-01
- Stæpa**  
Vegir
- Brötþolsflokkur: C25/28 samkv. ENV 206-1:2000  
Vatnssementstaða: skal vera minni en 0,55  
Loftmagn: 5-7%  
Sigmál: 60-80 mm
- Plötur**  
Brötþolsflokkur: C30/37 samkv. ENV 206-1:2000  
Vatnssementstaða: skal vera minni en 0,55  
Loftmagn: 5-7%  
Sigmál: 60-80 mm
- Álag á plötur**  
Eiginbyngd: 5,5 kN/m<sup>2</sup>  
Léttir mullveggir: 1,0 kN/m<sup>2</sup>  
Notaðlag á plötur: 2,0 kN/m<sup>2</sup>  
Notaðlag á stiga: 4,0 kN/m<sup>2</sup>  
Notaðlag á svalir: 4,0 kN/m<sup>2</sup>

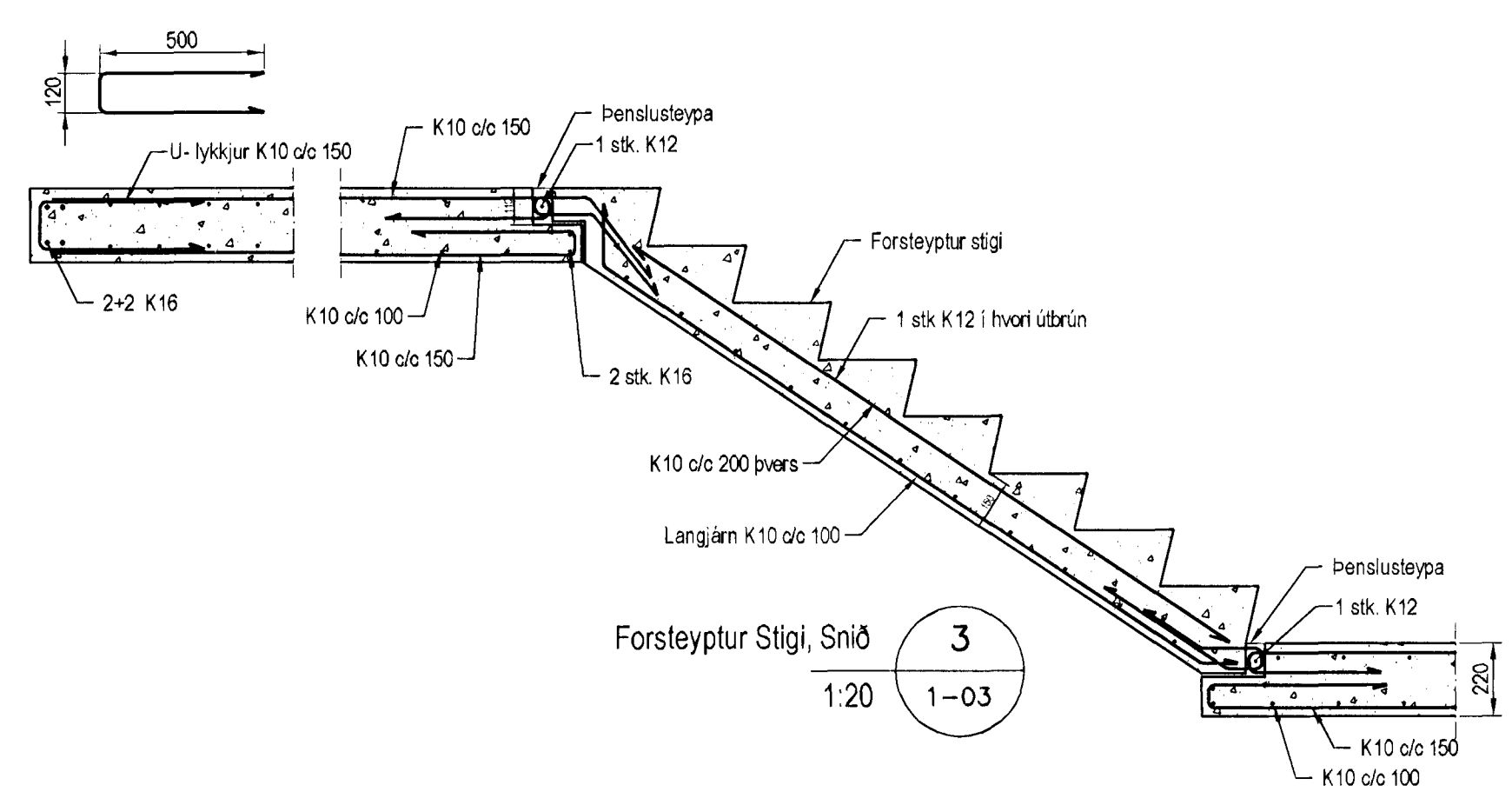
Veggir 1. hæð, Plata yfir 1. hæð, Grunnmynd, 1:50



Snið 1  
1:20 1-03



Snið 2  
1:20 1-03



Snið 3  
1:20 1-03

Útgáfa	Breyting	Dagsetning	Hannað
<b>Sveinbjörn Hinriksson</b> Byggingafræðingur Kv. 160405-2029 Brekkuhúsið 8 Hafnarfjörð Sími: 555-4008, 861-9851 Netfang: sveinh@simnet.is		<b>Dalsás 4 Hafnarfjörð</b> Skýring Plata yfir 1. hæð	
Hannað / Teiknað	Kvaði	Dagsetning	Verkr.
	1:50 1:20	7.02.13	08-12
			Teikn. nr. 1-03