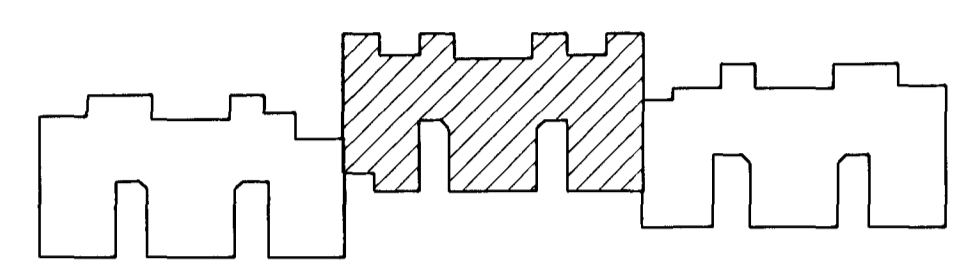
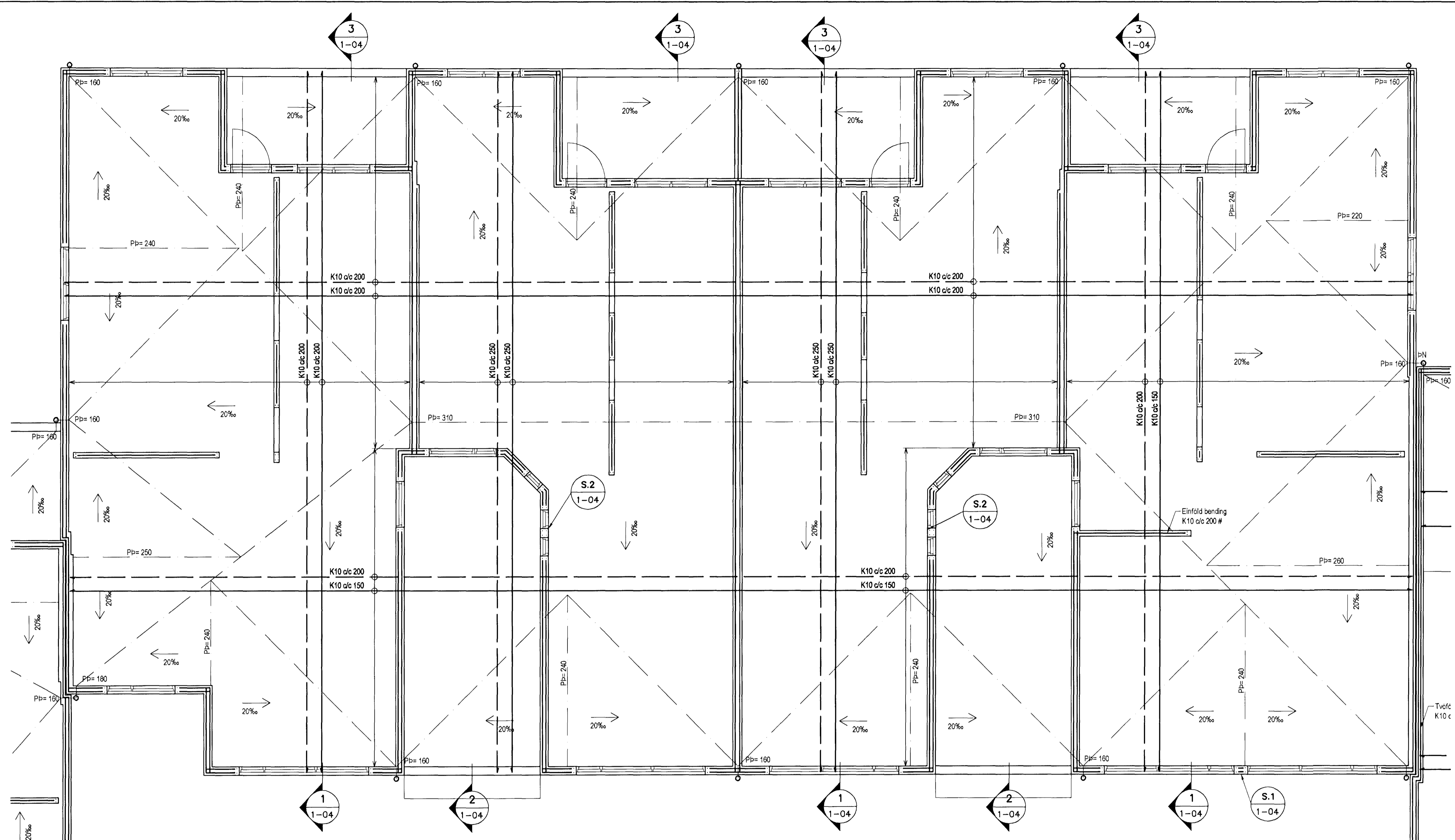


Samþykkt þann
18. Feb. 2013
Byggingafræðingur Hafnarfirði
Pósthólfur 5, Gunnarstúni



Lykilmynd



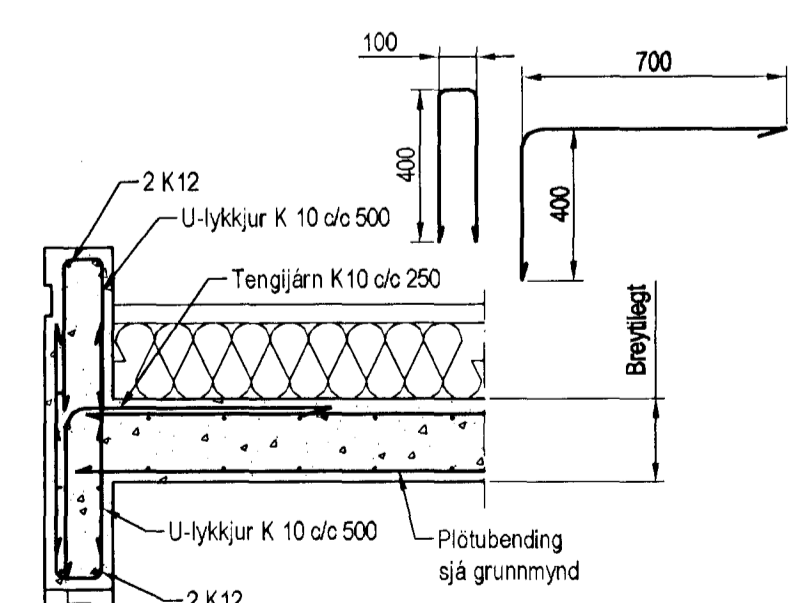
Veggir 2. hæð, Plata yfir 2. hæð. Grunnmynd, 1:50

Skýringar

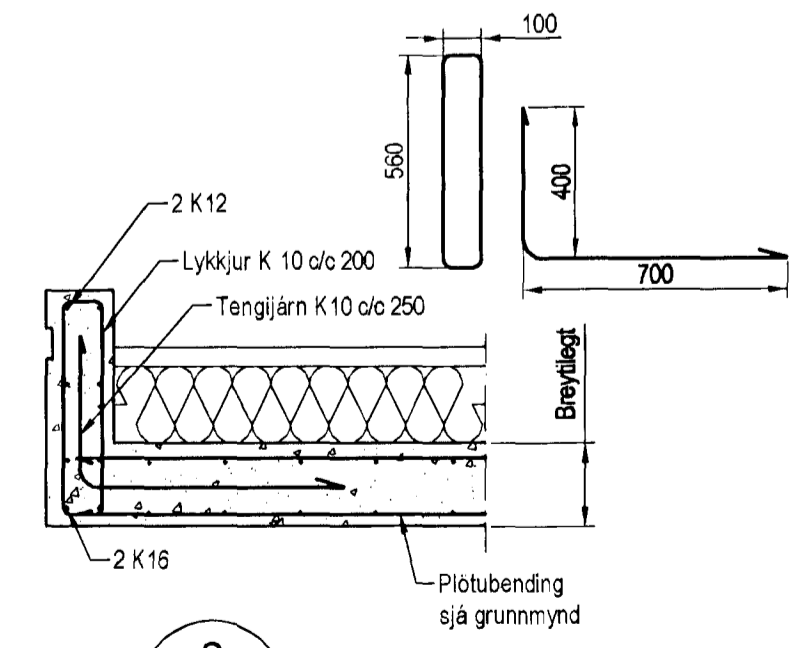
Almennar skýringar sjá blað 00-01
Steypa
 Veggir: Brotþolsflokkur: C25/28 samkv. ENV 206-1:2000
 Vatnssementstala: skal vera minni en 0,55
 Loftmagn: 5-7%
 Siglmát: 60-80 mm
Plötur
 Brotþolsflokkur: C30/37 samkv. ENV 206-1:2000
 Vatnssementstala: skal vera minni en 0,55
 Loftmagn: 5-7%
 Siglmát: 60-80 mm

Álag á plötur

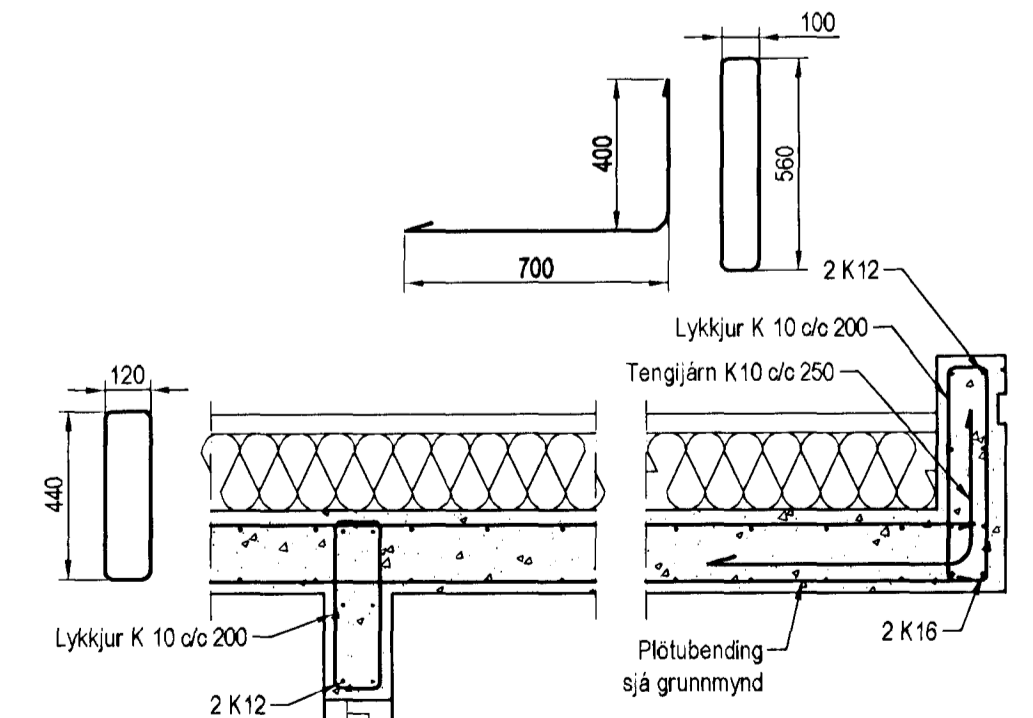
Eiginþyngd: 5,5 kN/m²
 Lettr milliveggir: 1,0 kN/m²
 Notaðlag á plötur: 2,0 kN/m²
 Notaðlag á stiga: 4,0 kN/m²
 Notaðlag á svalir: 4,0 kN/m²



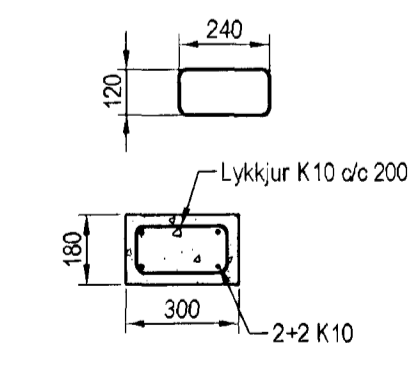
Snið 1
1:20
1-04



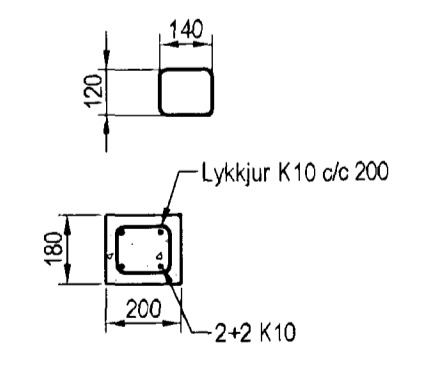
Snið 2
1:20
1-04



Snið 3
1:20
1-04



Súla S.1
1:20
1-04



Súla S.2
1:20
1-04

Utgáfa	Breyting	Dagsetning	Hannað
Sveinbjörn Hinriksson Byggingatæknifræðingur Kt. 180851-2529 Brekkugötu 8 Hafnarfirði Sími: 555-4008, 861-9851 Netfang: sveinh@simnet.is		Stjórn Dalsás 4 Hafnarfirði Skýring Plata yfir 2. hæð	
Hannað / Teknað	Kvanð	Dagsetning	Verkr.
	1:50 1:20	7. 02. 13	08-12
			Teikn nr. 1-04