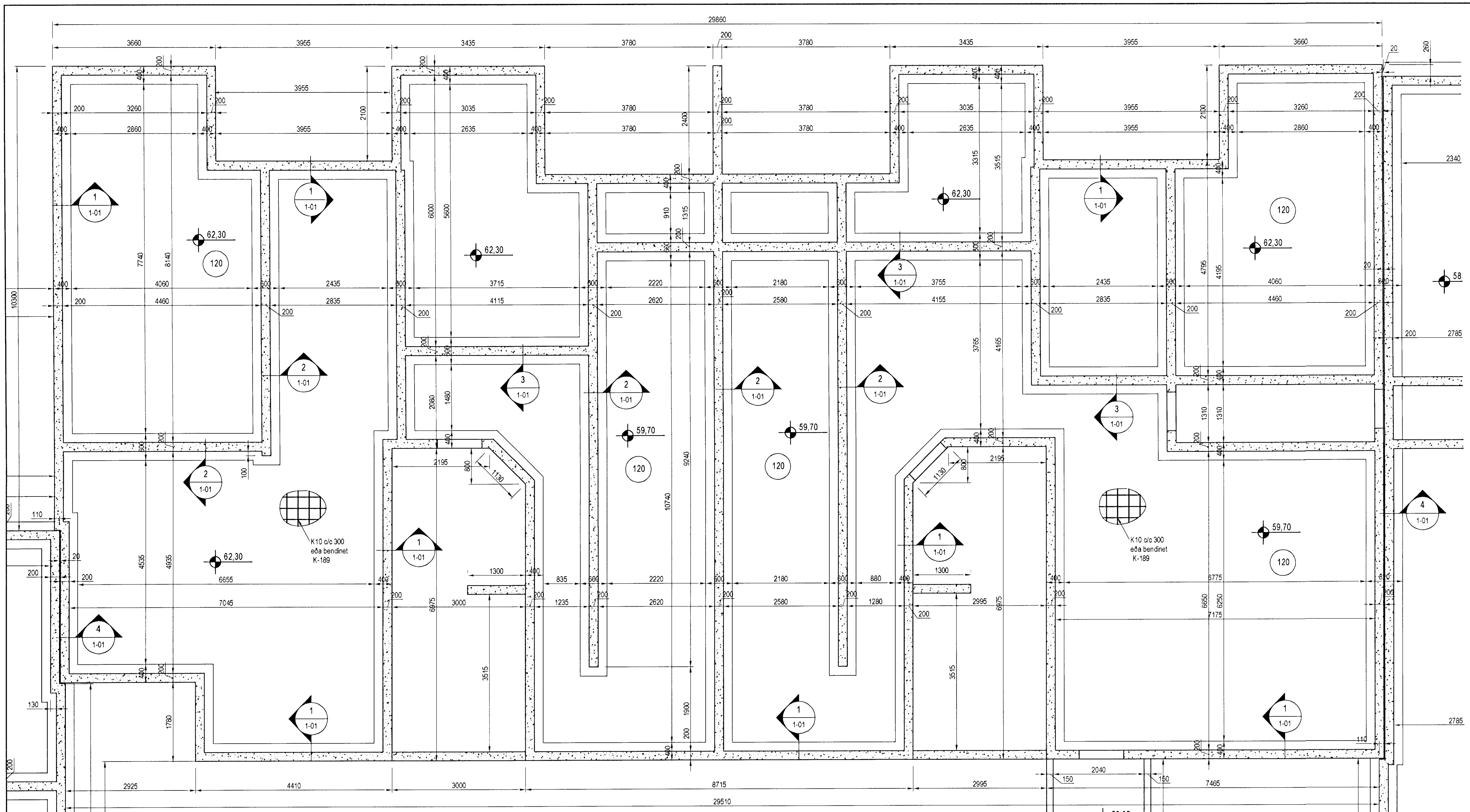


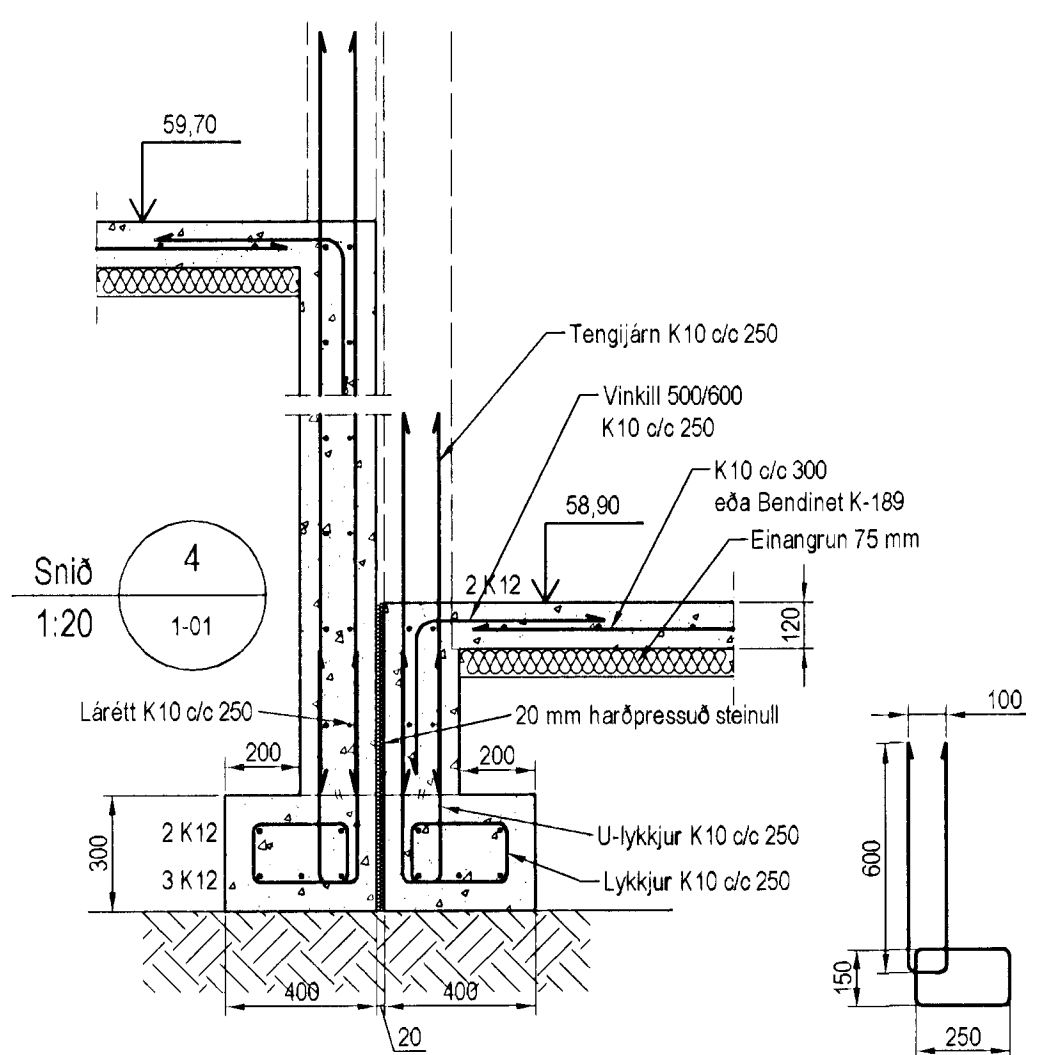
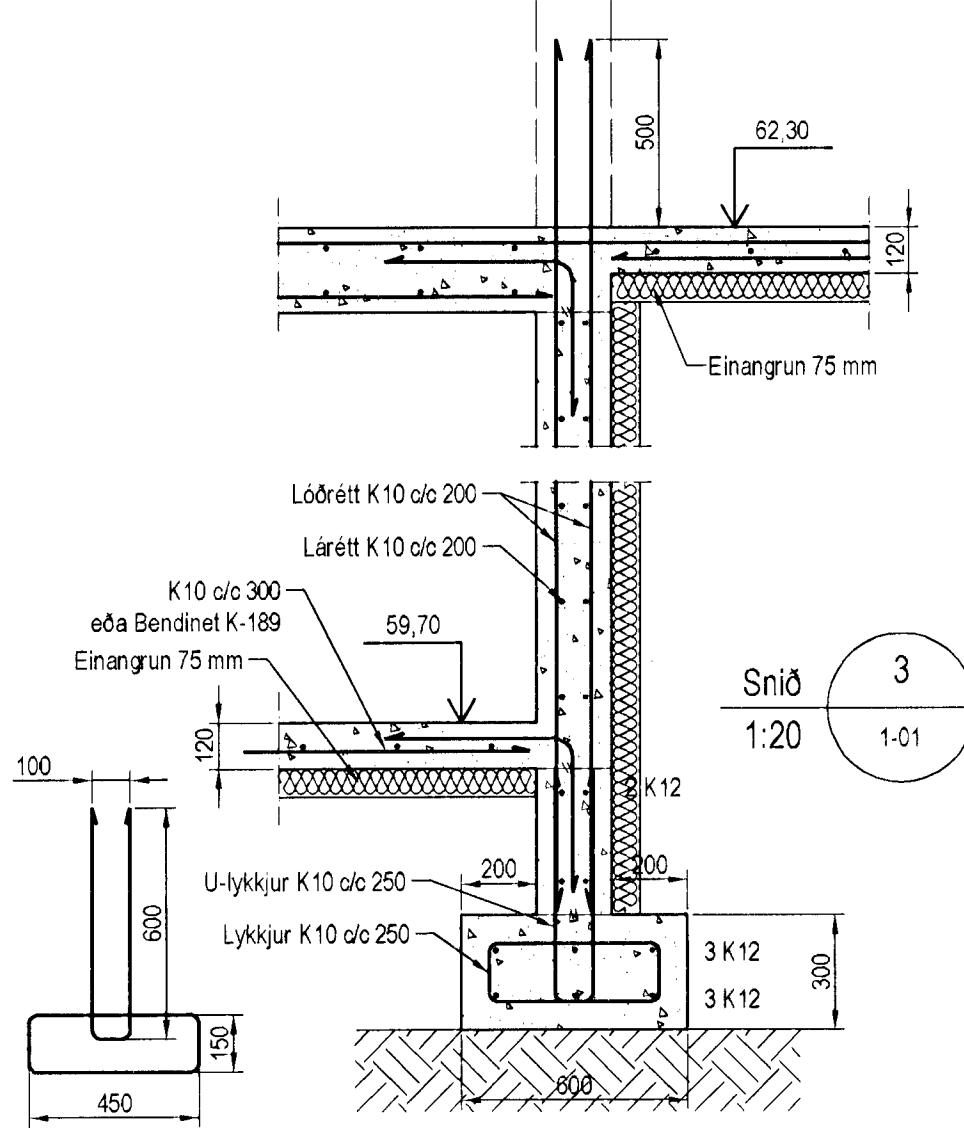
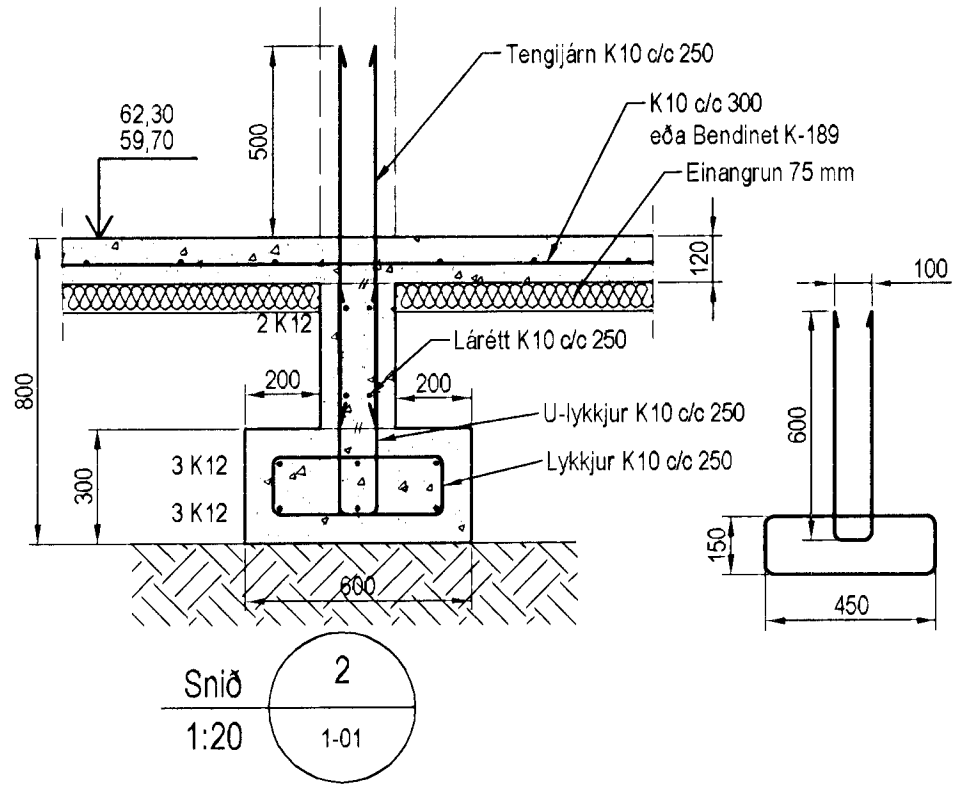
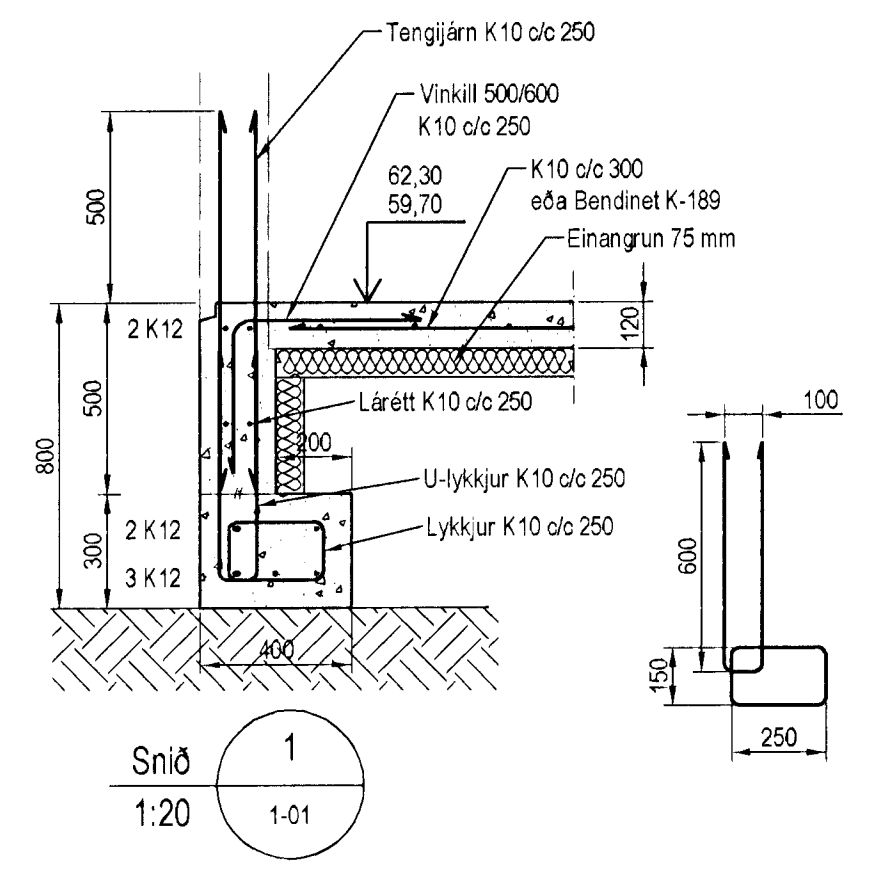
Lykilmynd



Undirstöður, Grunnmynd, 1:50

Skýringar

Almennar skýringar sja bláð 00-01  
Undirstöður hvíla á þjappaðri frostfrí fyllingu  
Hæð undirstöðu skal vera amk. 80 sm  
Mesta álag á undirstöðu = 0.5 MPa  
Þjoppunarkrofur fyrir plötupróf  
E2 > 100 MPa  
E2/E1 < 2.5  
Fylling inn í sökkja skal vera frostfrí gúts. Fyllingu skal þjappa í 30 sm lögum með 60 kg vírasæða 3 umfarðir hvert lag.  
Taka skal úrtök í undirstöður fyrir fræmstisögnum, sja Grunnlagna teikningu.  
Óli máli eru í millinum  
Einangrun undir botnplötu skal vera 75mm polystyren 25 kg/m<sup>3</sup>



Útgáfa	Breyting	Dagsetning	Hannað
<b>Sveinbjörn Hinriksson</b> Byggingatæknifræðingur Kt. 160851-2529 Brakkugötu 8 Hafnarfirði Sími: 555-4008, 561-9651 Netfang: sveinh@simnet.is			Staður <b>Dalsás 4 Hafnarfirði</b> Skýring <b>Undirstöður</b>
Hannað / Teiknað	Kvarð	Dagsetning	Verkr.
	1:50	22.11.12	08-12
			Teikn.nr. 1-01