

Lykilmynd

Ofnalisti dt=35°C				
Ofn Nr.	Staðsetning	Hitapörf	Mesta lengd	Mesta hæð
	W	mm	mm	mm
001	Geymsla	600	800	600
002	Geymsla	600	800	600
003	Geymsla	600	800	600
004	Geymsla	600	800	600
005	Hjól og Vagnar	1200	1400	600
006	Geymsla	600	800	600
007	Geymsla	600	800	600
008	Geymsla	600	800	600
009	Sameiginleg geymsla	600	800	600
010	Geymsla	600	800	600
	Blásari 1	7800		
	Blásari 2	7800		

Ofnalisti dt=35°C				
Ofn Nr.	Staðsetning	Hitapörf	Mesta lengd	Mesta hæð
	W	mm	mm	mm
101	Anddyri	500	600	600
102	Þvottur	300	500	600
103	Herbergi	1000	1400	600
104	Hjón	900	1400	600
105	Bað	400	500	600
106	Stofa / Eldhús	1250	2000	300
107	Stofa / Eldhús	1250	2000	300
108	Anddyri	500	600	600
109	Þvottur	300	500	600
110	Hjón	950	1400	600
111	Herbergi	900	1400	600
112	Bað	400	500	600
113	Stofa / Eldhús	1700	2600	300
114	Stofa / Eldhús	500	800	300
115	Anddyri	500	600	600
116	Þvottur	300	500	600
117	Hjón	950	1400	600
118	Herbergi	900	1400	600
119	Bað	400	500	600
120	Stofa / Eldhús	500	800	300
121	Stofa / Eldhús	1700	2600	300
122	Anddyri	500	600	600
123	Bað	500	600	600
124	Hjón	950	1400	600
125	Herbergi	1000	1400	600
126	Herbergi	700	1400	600
127	Herbergi	700	1400	600
128	Stofa / Eldhús	1450	2200	300
129	Stofa / Eldhús	1450	2200	300

Ofnalisti dt=35°C				
Ofn Nr.	Staðsetning	Hitapörf	Mesta lengd	Mesta hæð
	W	mm	mm	mm
201	Anddyri	500	600	600
202	Þvottur	300	500	600
203	Herbergi	1000	1400	600
204	Hjón	900	1400	600
205	Bað	400	500	600
206	Stofa / Eldhús	1250	2000	300
207	Stofa / Eldhús	1250	2000	300
208	Anddyri	500	600	600
209	Þvottur	300	500	600
210	Hjón	950	1400	600
211	Herbergi	900	1400	600
212	Bað	400	500	600
213	Stofa / Eldhús	1700	2600	300
214	Stofa / Eldhús	500	800	300
215	Anddyri	500	600	600
216	Þvottur	300	500	600
217	Hjón	950	1400	600
218	Herbergi	900	1400	600
219	Bað	400	500	600
220	Stofa / Eldhús	500	800	300
221	Stofa / Eldhús	1700	2600	300
222	Anddyri	500	600	600
223	Bað	500	600	600
224	Hjón	950	1400	600
225	Herbergi	1000	1400	600
226	Herbergi	700	1400	600
227	Herbergi	700	1400	600
228	Stofa / Eldhús	1450	2200	300
229	Stofa / Eldhús	1450	2200	300

Hitalagnir Skýringar

Hitalagnir skulu vera úr svörtum stálþöfum með skruðum tengistykjum samsvarandi DIN 2440. Frágangur lagna skal vera samkv. gildandi reglugerðum. Greinar að einastökum ofnum skulu vera 10 mm nema annað sé tilgreint á teikningum. Fjarlægð á milli festinga Notamál: Fjarlægð 15-32 mm 2,5 m 40-50 mm 3,0 m Einanga skal lagnir með 20mm gleufar hökum. Á alla ofna komi sjáhnáttir ofnlokar, stíllé og loftsrúður. Lagnir skal þrýstþröfa við 6 bór, og skal þrýstingur standa amk. 24 tína án þess að falla.

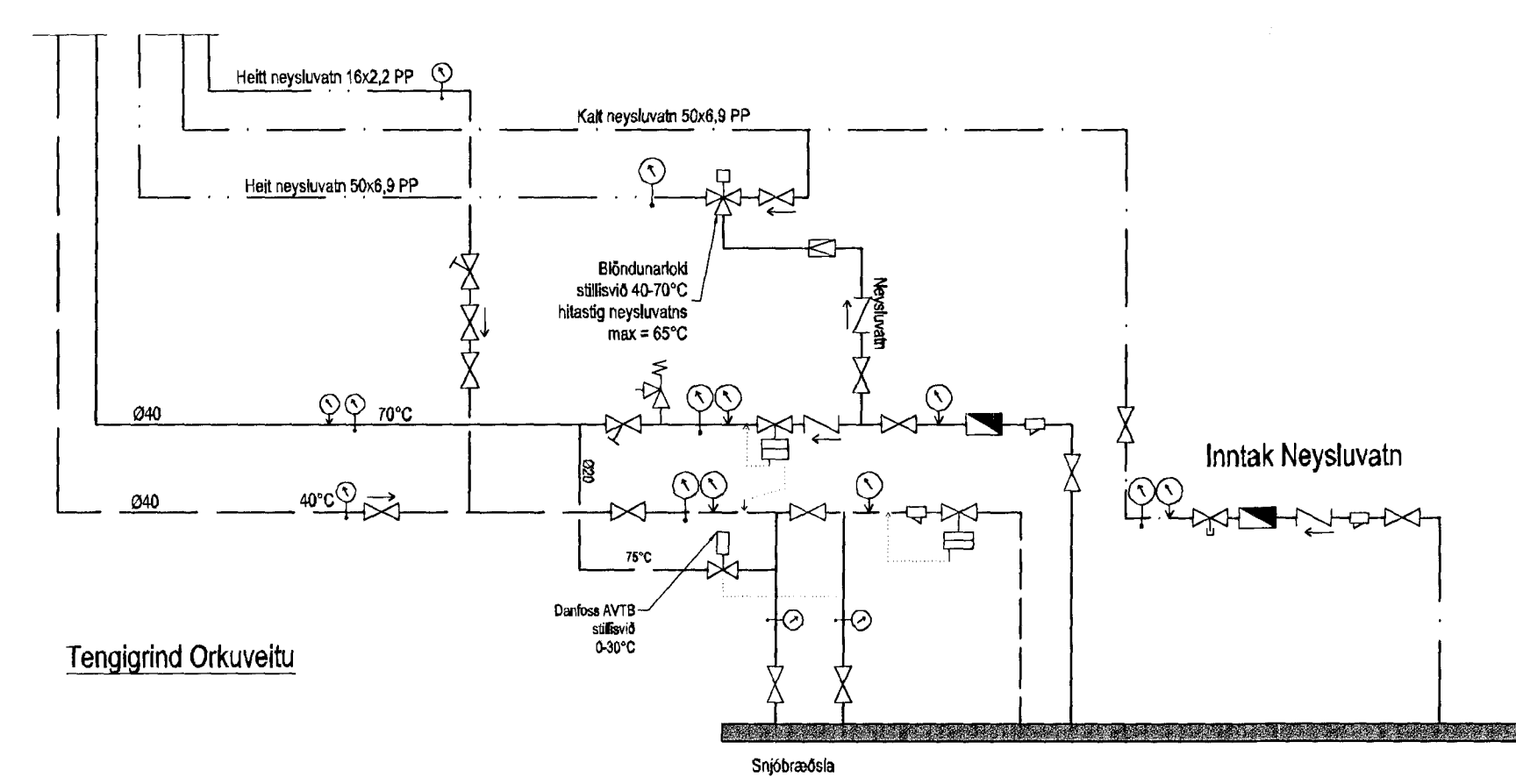
Neysluvatnslagnir Skýringar

Neysluvatnslagnir og tengi fyrir heitt og kalt vatn skulu vera PP (polypropylene) lagnir af gerðinni Fusiotherm fasar composite pipe SDR 7.4 frá Aquatherm og SH-T-PB frá Aquatherm. Fara skal eftir lögðingum framhanda um notkun og meðhöndlun á eftir átt og IST-47 og DS-439. Festa skal lagnir með viðvæðum festingum. Mesta fjarlægð á milli festinga Notamál: Fjarlægð 20 mm 85 sm 25 mm 95 sm 32 mm 110 sm 40 mm 125 sm 50 mm 145 sm 63 mm 165 sm Einanga skal lagnir með údrageisnarun. Lóðrettar stöflagnir eru húðar með olíuvarnaraðli.

Frávætlagnir Skýringar

Frávætlagnir innanhúsa skulu vera úr steypuámi. Pipur skal setja saman með múttum úr ryðfria stáli og með þéttingu úr gummi. Allt ehit skal vera samsvarandi að gerð og gæðum. Allar beyglur og greifar skulu gerðar með viðvæðum tengistykjum. Nota skal hjóðeignandi burðarfestingar á lóðrettar lagnir.

- Tákn
- Rennifloki
 - Sti
 - Efnastýrnifloki
 - Vatnsmál
 - Terningefloki
 - Þryggnifloki
 - Hítumál
 - Öryggisfloki
 - Þryggnifloki
 - Skafli
 - Darfae AVTB
 - Dala
 - Lofsta
 - Þryggnifloki



Útgáfa	Breyting	Dagsetning	Hannað
Sveinbjörn Hinriksson Byggingateknifræðingur Kl. 160851-2529 Brakkugötu 8 Hafnarfirði Sími: 555-4008, 961-9881 Netfang: svein@hinriksson.is		Staður Skýring	Dalsás 6 Hafnarfirði Ofnastar, Skýringar
Hannað / Talnað	Kröfð	Dagsetning	Verkr.
		22.01.13	08-12
			Tekn.nr. 2-10