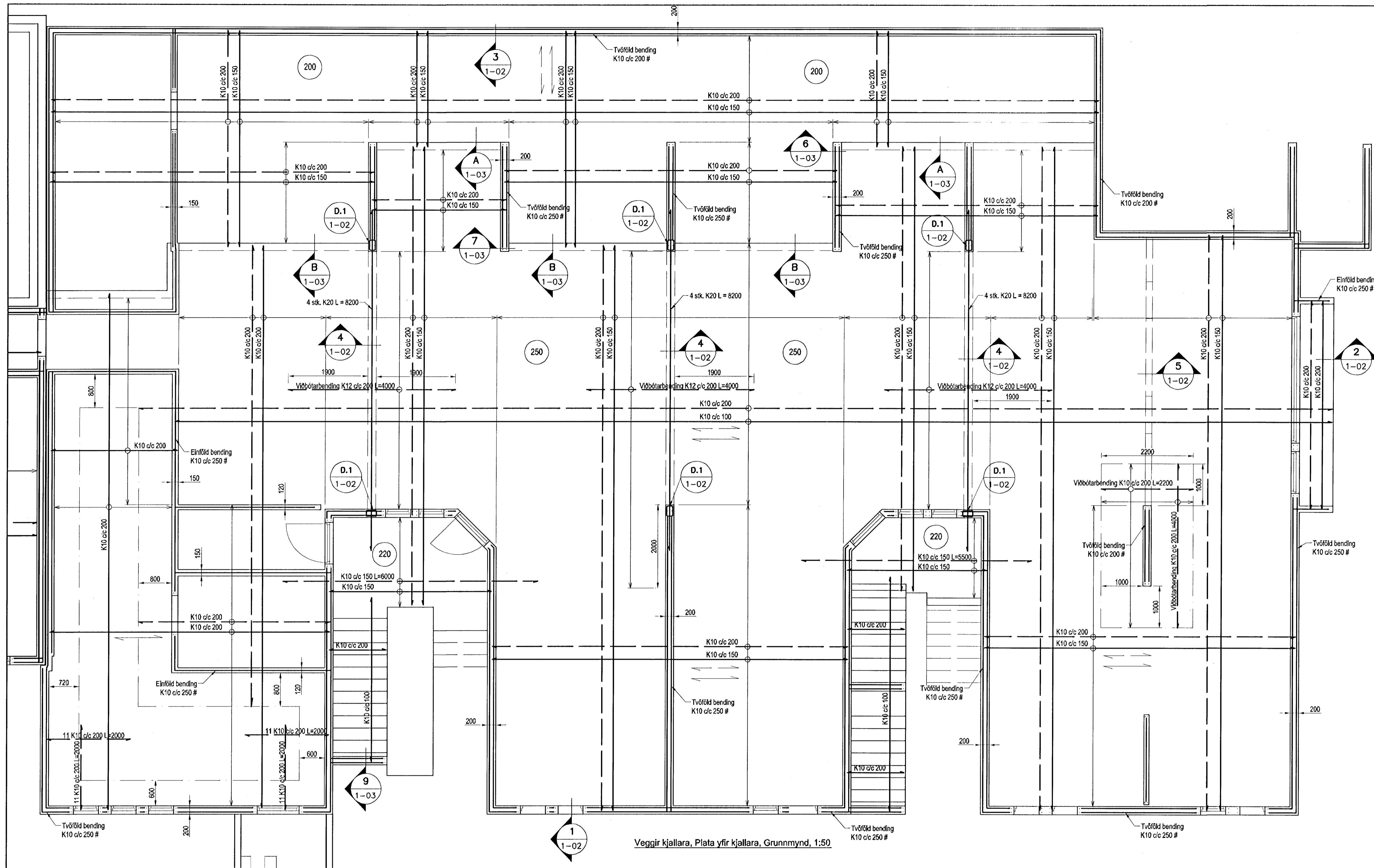


Lykilmynd

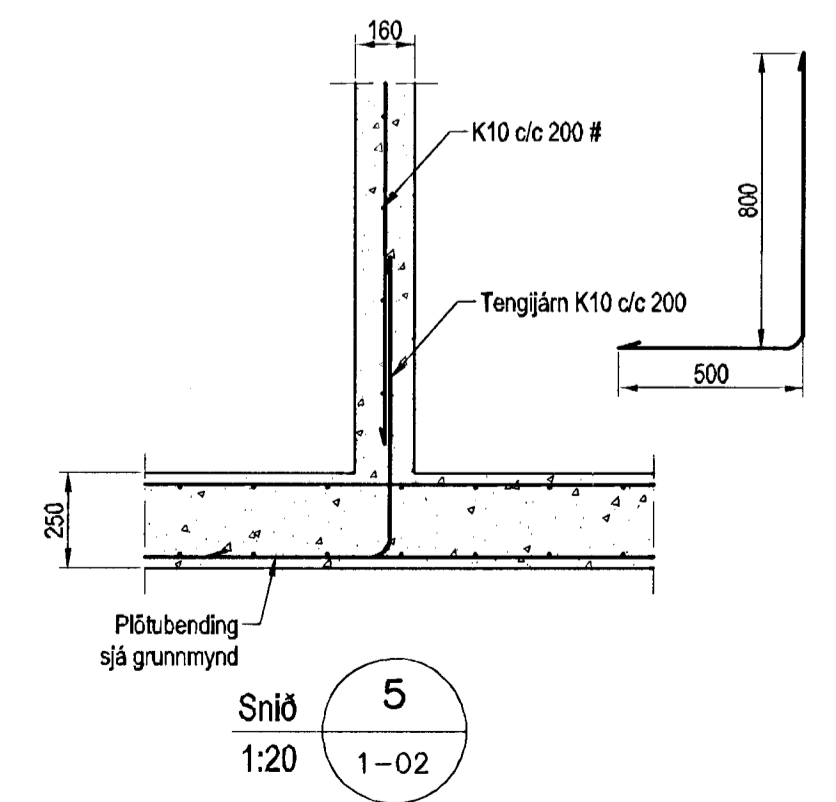
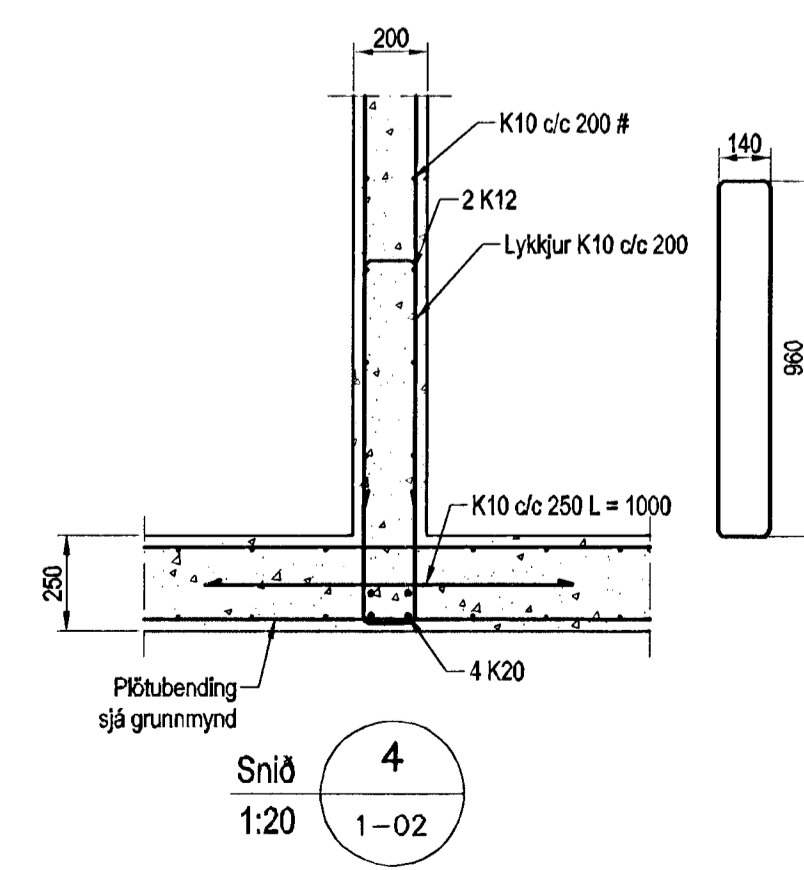
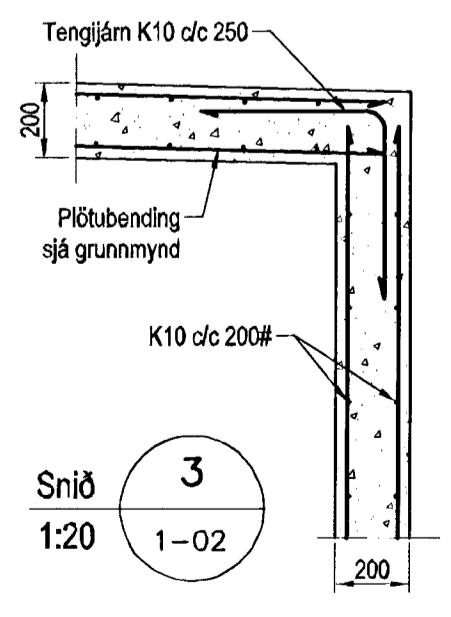
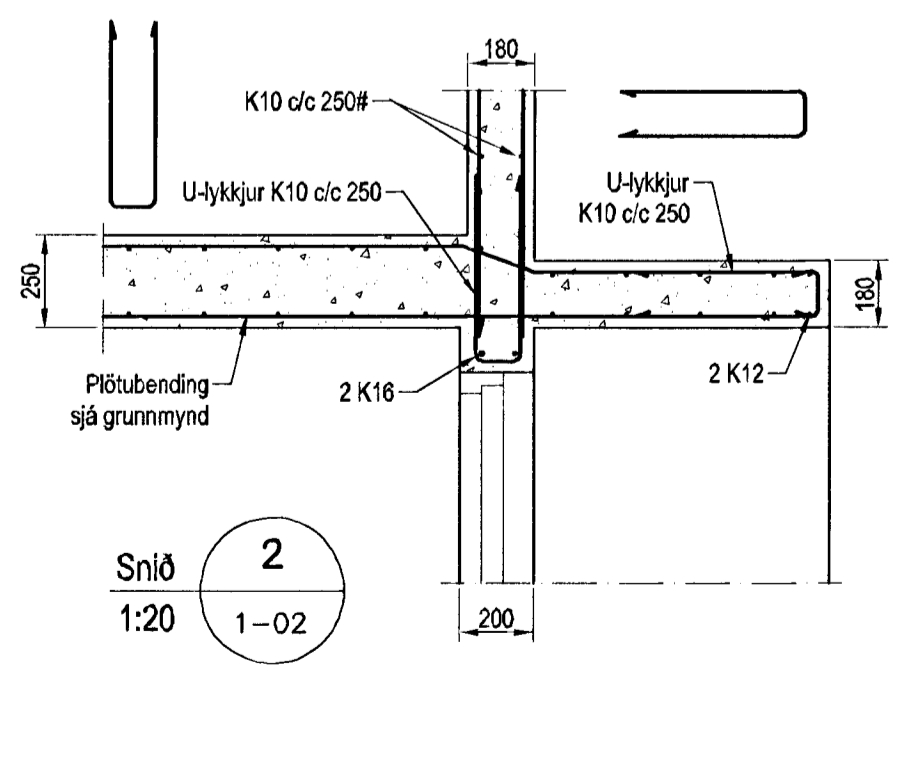
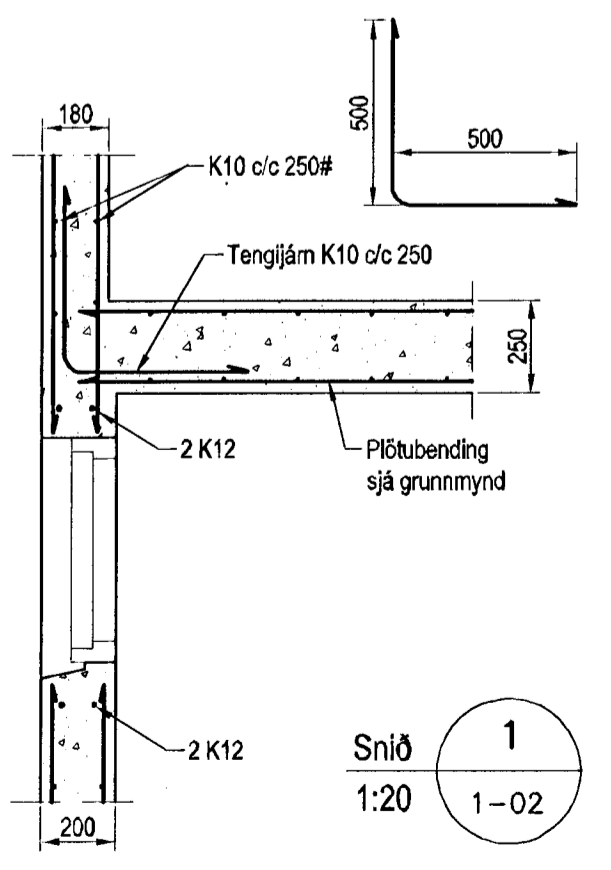


Veggir kjallara, Plata yfir kjallara. Grunnmynd, 1:50

Skýringar

Almennar skýringar sjá blað 00-01
Steypa
Veggir
Brotþolsflokkur: C25/28 samkv. ENV 206-1: 2000
Vatnssementstala: skal vera minni en 0,55
Loftmagn: 5-7%
Stigmál: 60-80 mm
Plötur
Brotþolsflokkur: C30/37 samkv. ENV 206-1: 2000
Vatnssementstala: skal vera minni en 0,55
Loftmagn: 5-7%
Stigmál: 60-80 mm

Álag á plötur
Eiginbyggt: 5,5 kN/m²
Léttir milliveggir: 1,0 kN/m²
Notaálag á plötur: 2,0 kN/m²
Notaálag á stígar: 4,0 kN/m²
Notaálag á svalir: 4,0 kN/m²



Útgáfa	Breyting	Dagsetning	Hannað
Sveinbjörn Hinriksson Byggingatæknifræðingur Kt. 160851-2829 Sími: 555-4008, 861-8851 Netfang: sveinnh@salmet.is		Staður Dalsás 6 Hafnarfirði	
		Skýring Plata yfir kjallara	
Hannað / Teiknað	Kvartál 1:50 1:20	Dagsetning 22.01.13	Verkur. 08-12
			Teikn.nr. 1-02