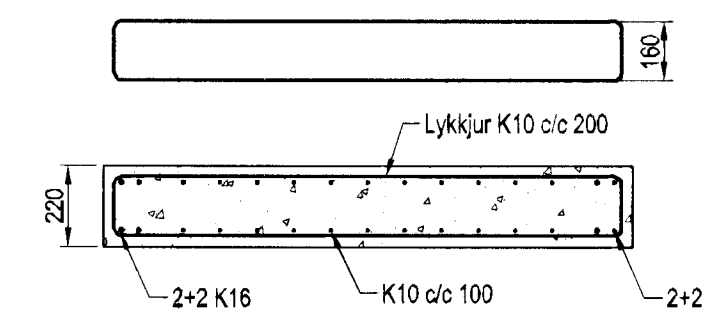
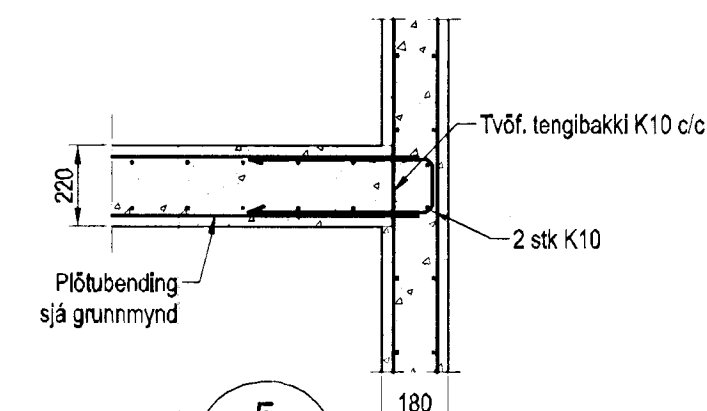


Lykilmynd



Snið 6  
1:20  
1-04



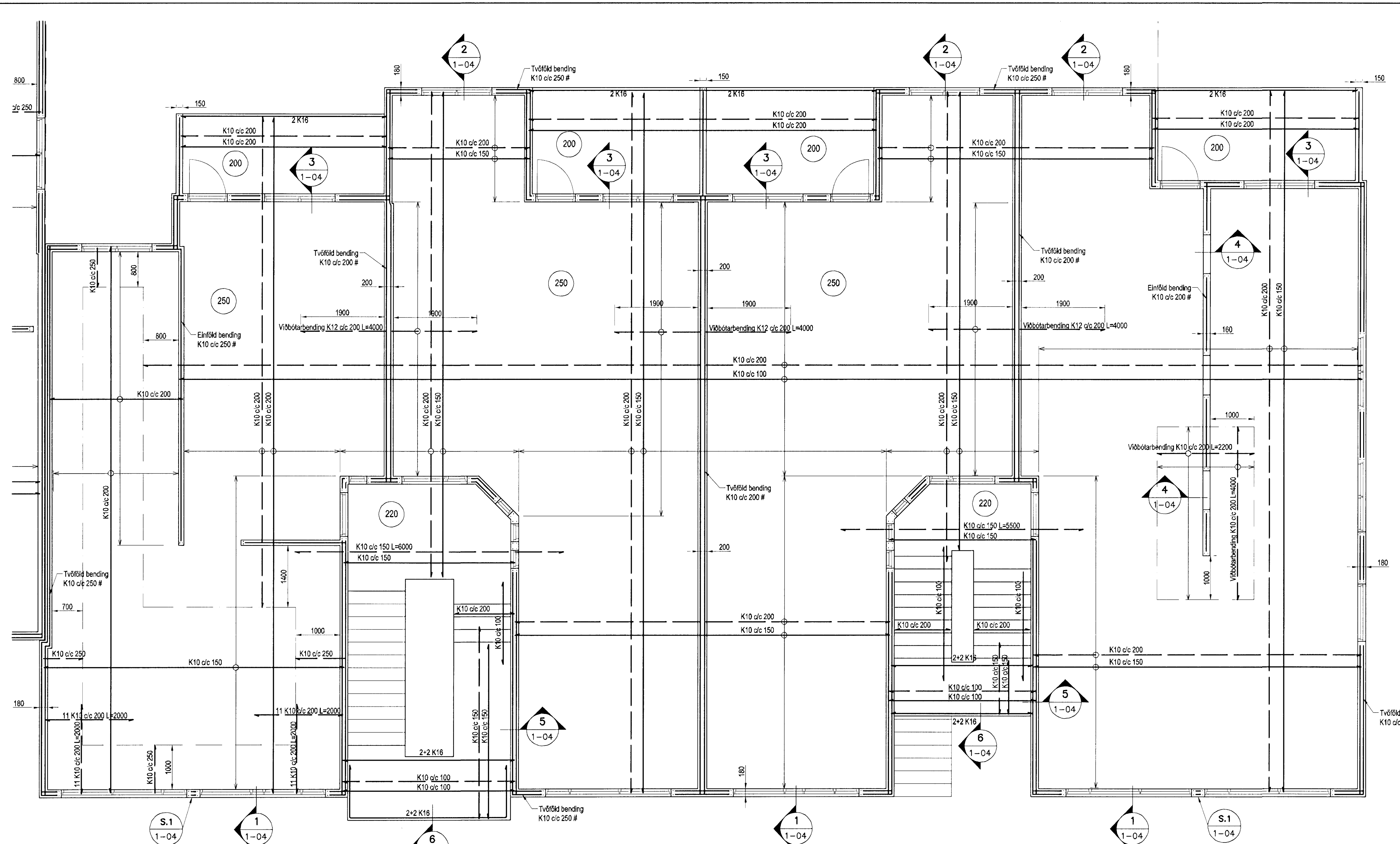
Snið 5  
1:20  
1-04

Skýringar

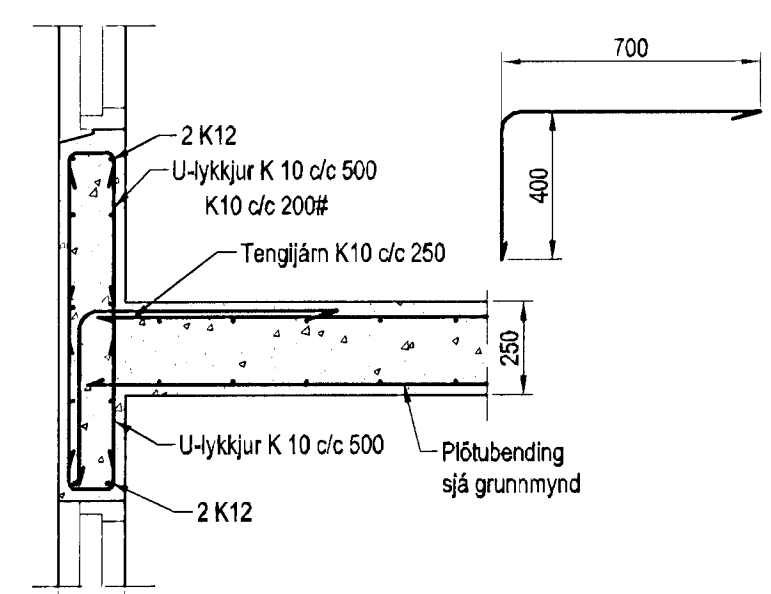
Almennar skýringar sjá blað 00-01  
Stýpa Veggr  
Brotþoleflokur: C25/28 samkv. ENV 206-1: 2000  
Vatnssæmstala: skal vera minni en 0,55  
Loftmagn: 5-7%  
Sigmál: 60-80 mm

Plötur  
Brotþoleflokur: C30/37 samkv. ENV 206-1: 2000  
Vatnssæmstala: skal vera minni en 0,55  
Loftmagn: 5-7%  
Sigmál: 60-80 mm

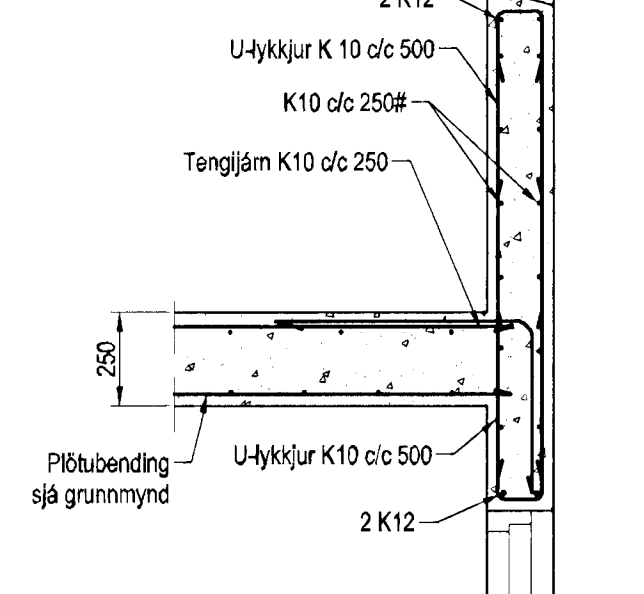
Álag á plötur  
Eiginþyngd: 5,5 kN/m<sup>2</sup>  
Léttir málveggr: 1,0 kN/m<sup>2</sup>  
Notaálag á plötur: 2,0 kN/m<sup>2</sup>  
Notaálag á stiga: 4,0 kN/m<sup>2</sup>  
Notaálag á svalir: 4,0 kN/m<sup>2</sup>



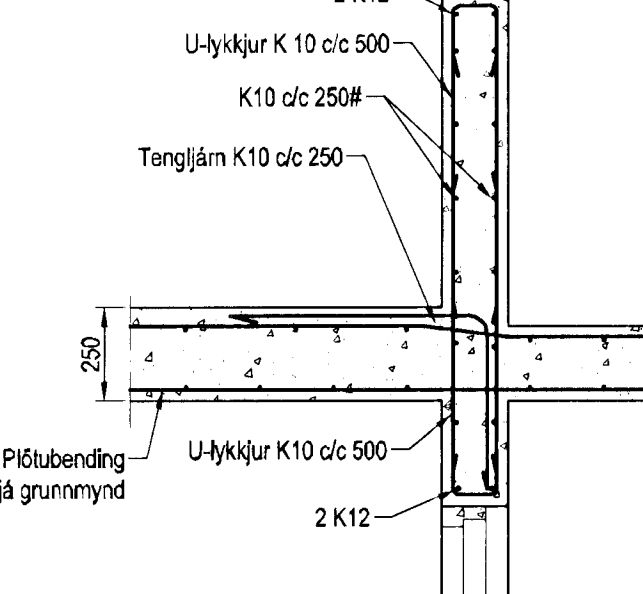
Veggir 1. hæð, Plata 1. hæð, Grunnmynd, 1:50



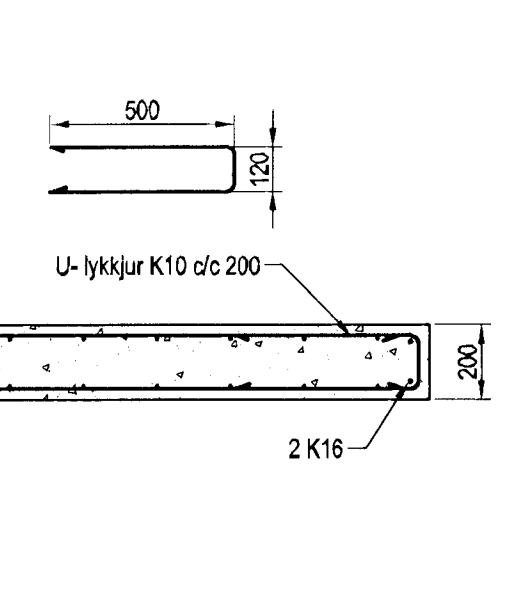
Snið 1  
1:20  
1-04



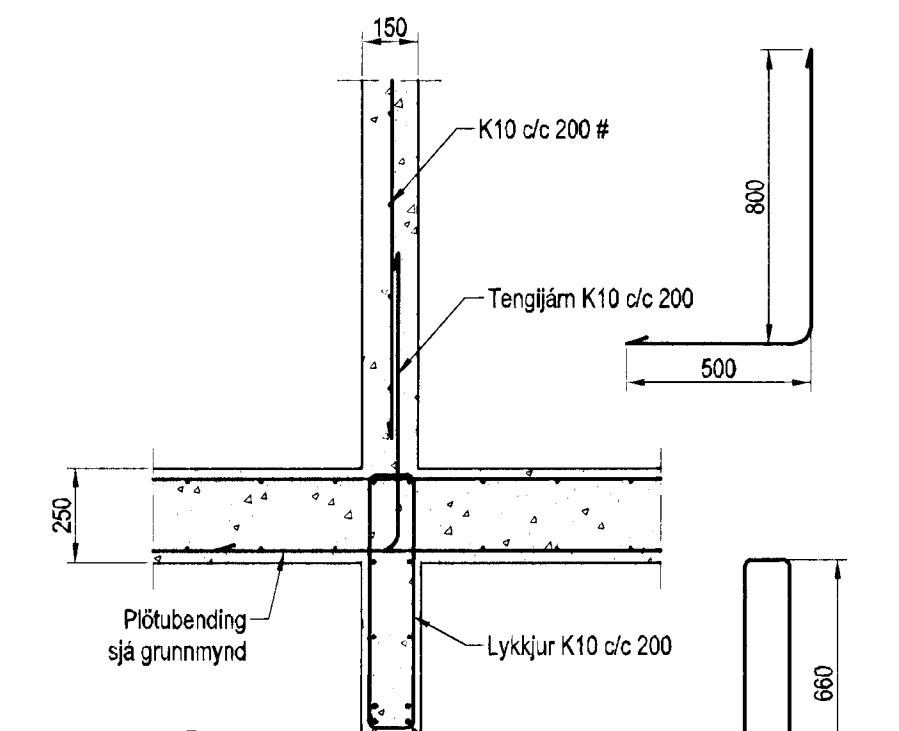
Snið 2  
1:20  
1-04



Snið 3  
1:20  
1-04



Snið 4  
1:20  
1-04



Súla S.1  
1:20  
1-04

Útgáfa	Breyting	Dagsetning	Hannað
Sveinbjörn Hinriksson Byggingatæknifræðingur Kl. 160651-2529 Breikugötu 8 Hafnarfirði Sími: 555-1008, 861-8851 Netfang: sveinhi@almnet.is		Staður Dalsás 6 Hafnarfirði	
		Skýring Plata yfir 1. hæð	
Hannað / Tæknir	Kvarði	Dagsetning	Verkfr.
	1:50	1:20	22.01.13
			08-12
			1-04