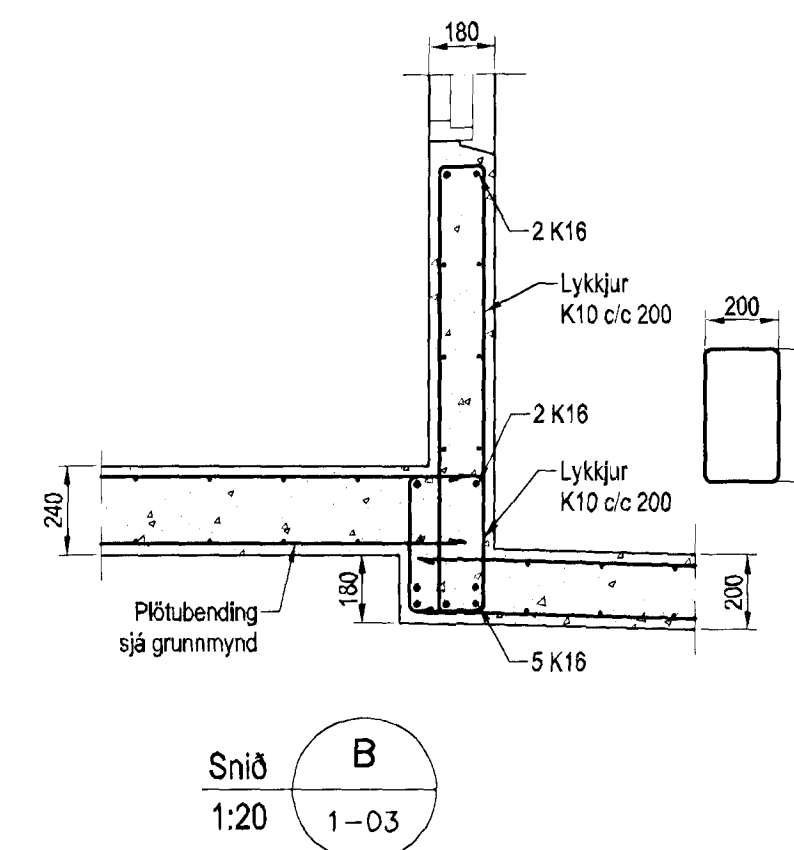
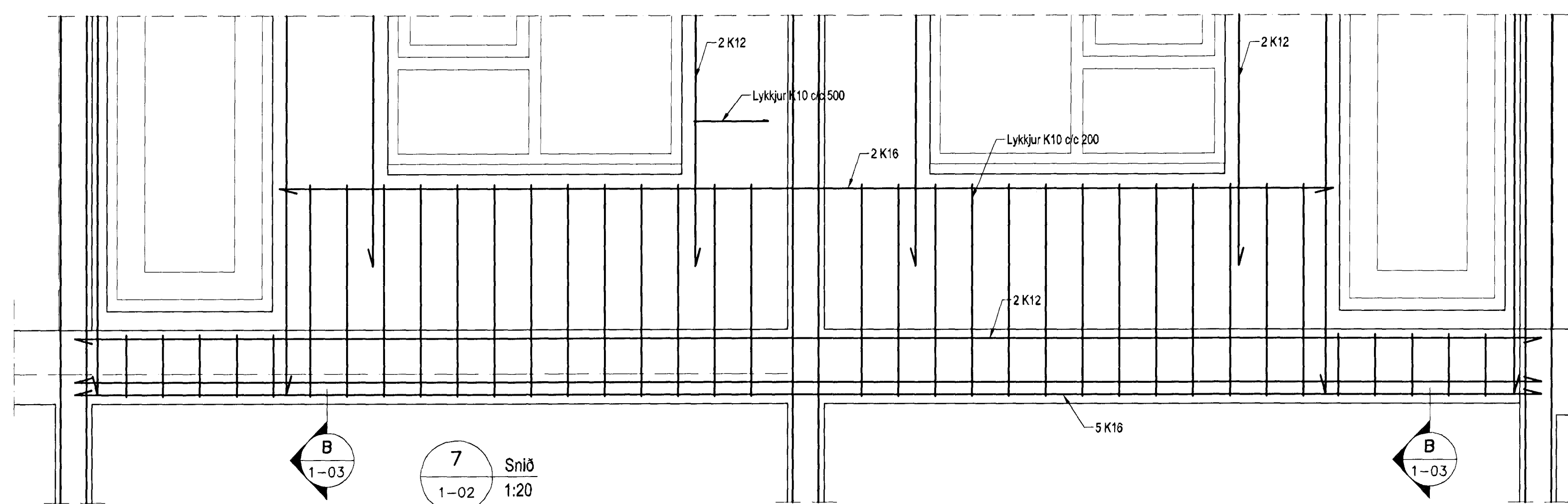
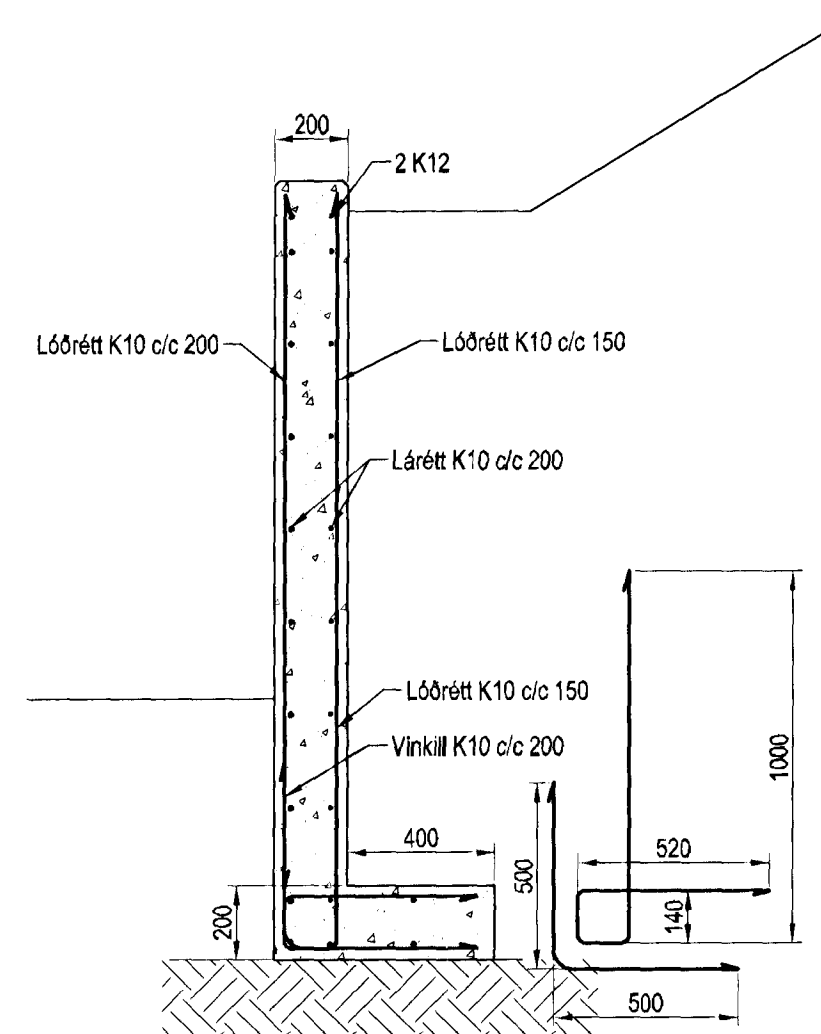


Lykilmýnd

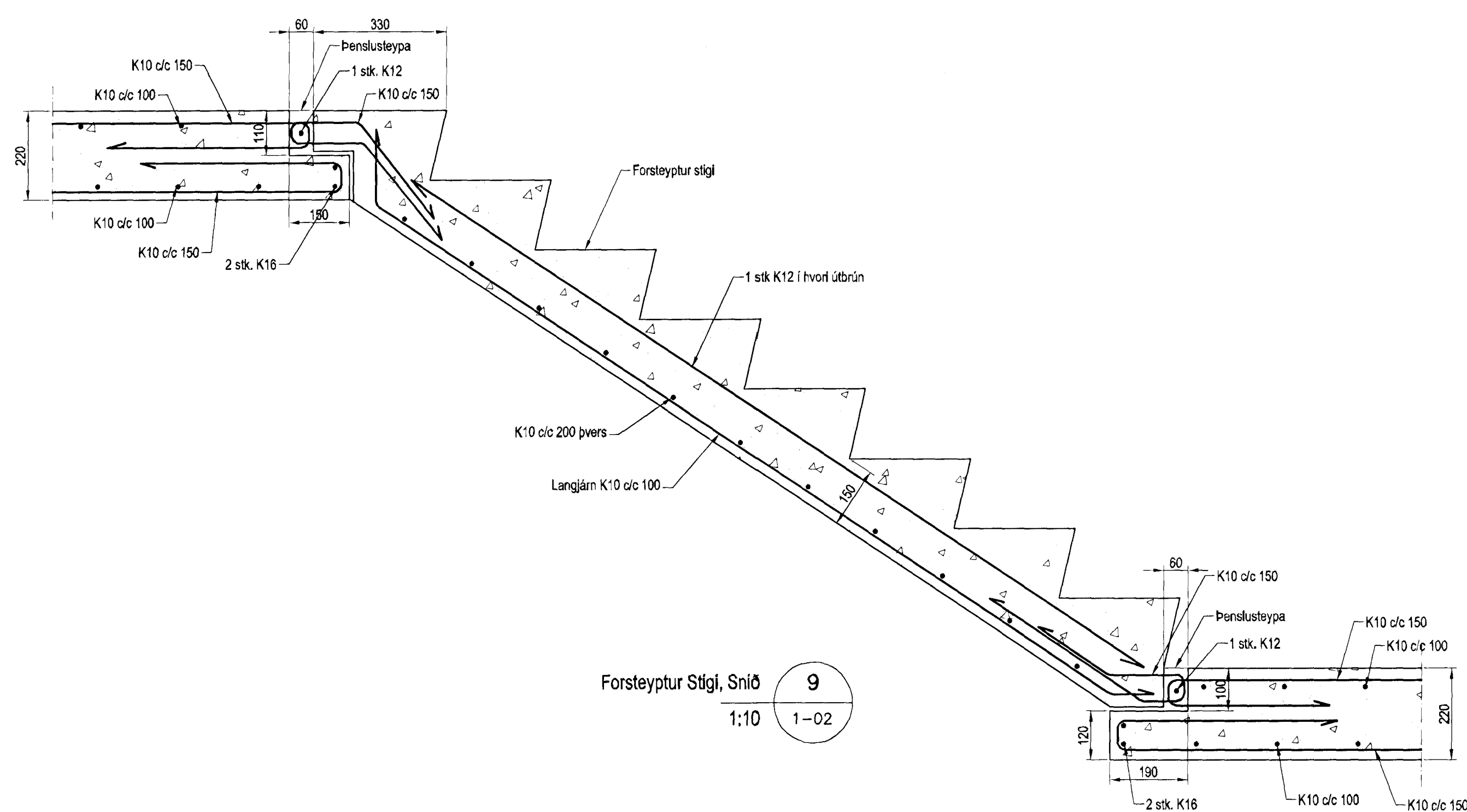


Skýringar

- Almennar skýringar sjá blað 00-01  
Steypa  
Veggir  
Brotbólaflokkur: C25/28 samkv. ENV 206 -1: 2000  
Vatnsementsfalla: skal vera minni en 0,55  
Loftmagn: 5-7%  
Sigmál: 60-80 mm
- Plátur  
Brotbólaflokkur: C30/37 samkv. ENV 206 -1: 2000  
Vatnsementsfalla: skal vera minni en 0,55  
Loftmagn: 5-7%  
Sigmál: 60-80 mm
- Álag á plötur  
Eiginbygnd: 5,5 kN/m<sup>2</sup>  
Leitir milli veggir: 1,0 kN/m<sup>2</sup>  
Notaálag á plötur: 2,0 kN/m<sup>2</sup>  
Notaálag á stígar: 4,0 kN/m<sup>2</sup>  
Notaálag á svalir: 4,0 kN/m<sup>2</sup>



Snið 8  
1-02 1:20



Útgáfa	Breyting	Dagsetning	Hannað
Sveinbjörn Hinriksson Byggingatæknifráeðingur Kt: 166051-2629 Brekkuötu 8 Hafnarfirði Sími: 555-4008, 961-9651 Netfang: svannihj@simnet.is		Staður Dalsás 6 Hafnarfirði Skýring Plata yfir kjallara, Snið	
Hannað / Táknað H.Ö. Þ.	Kvarði 1:20	Dagsetning 22.01.13	Verkur. 08-12 Teikn.nr. 1-03