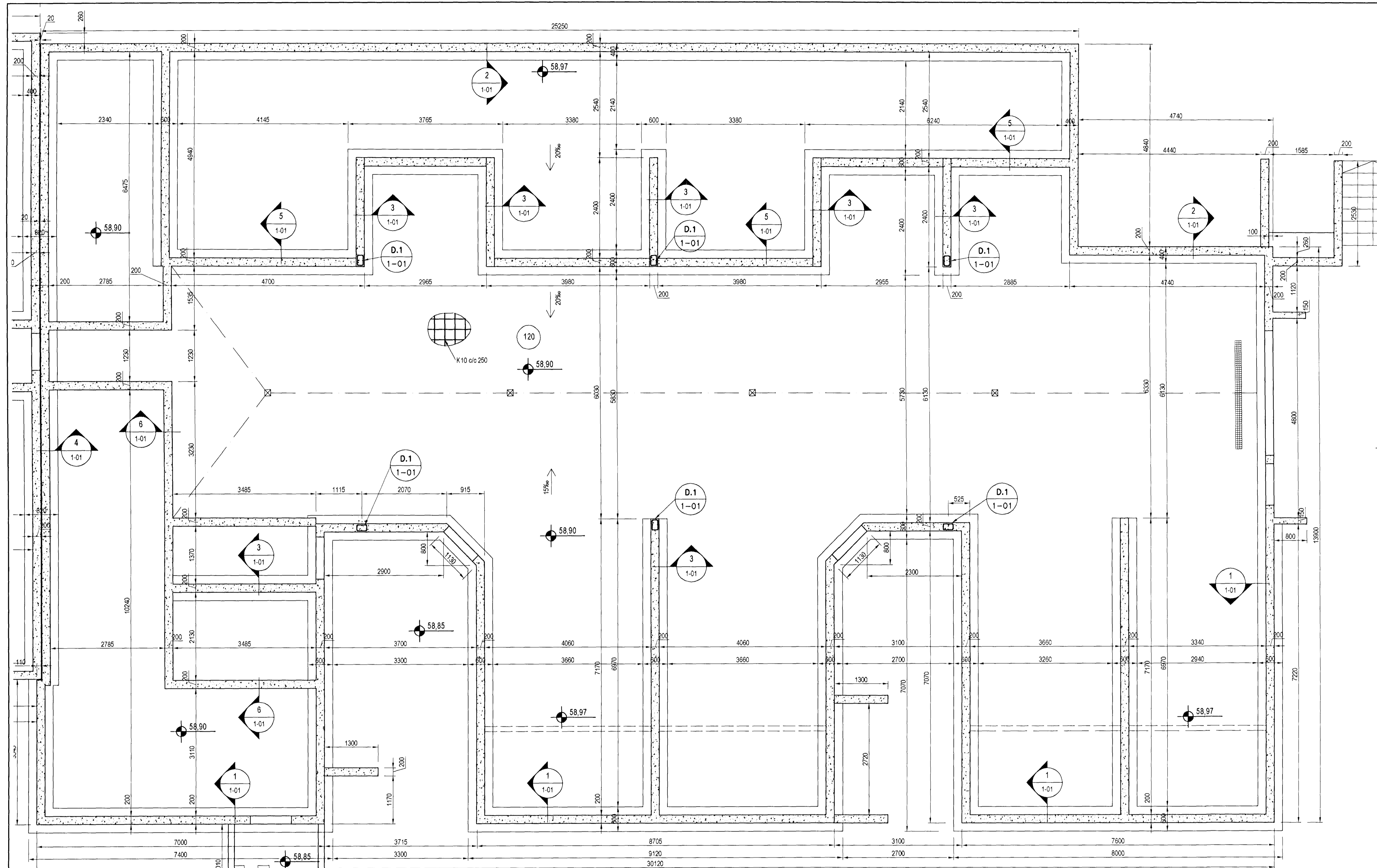


V

^

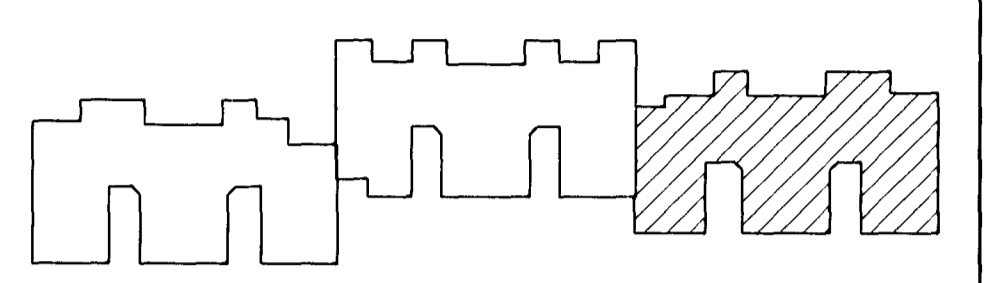
V

^

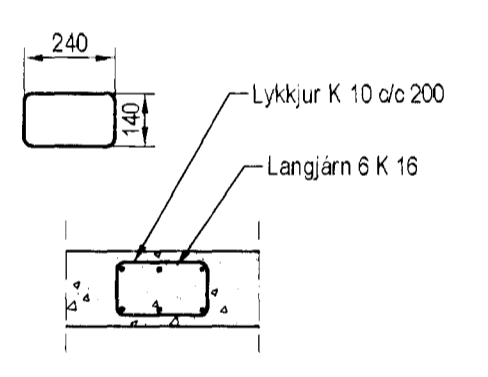
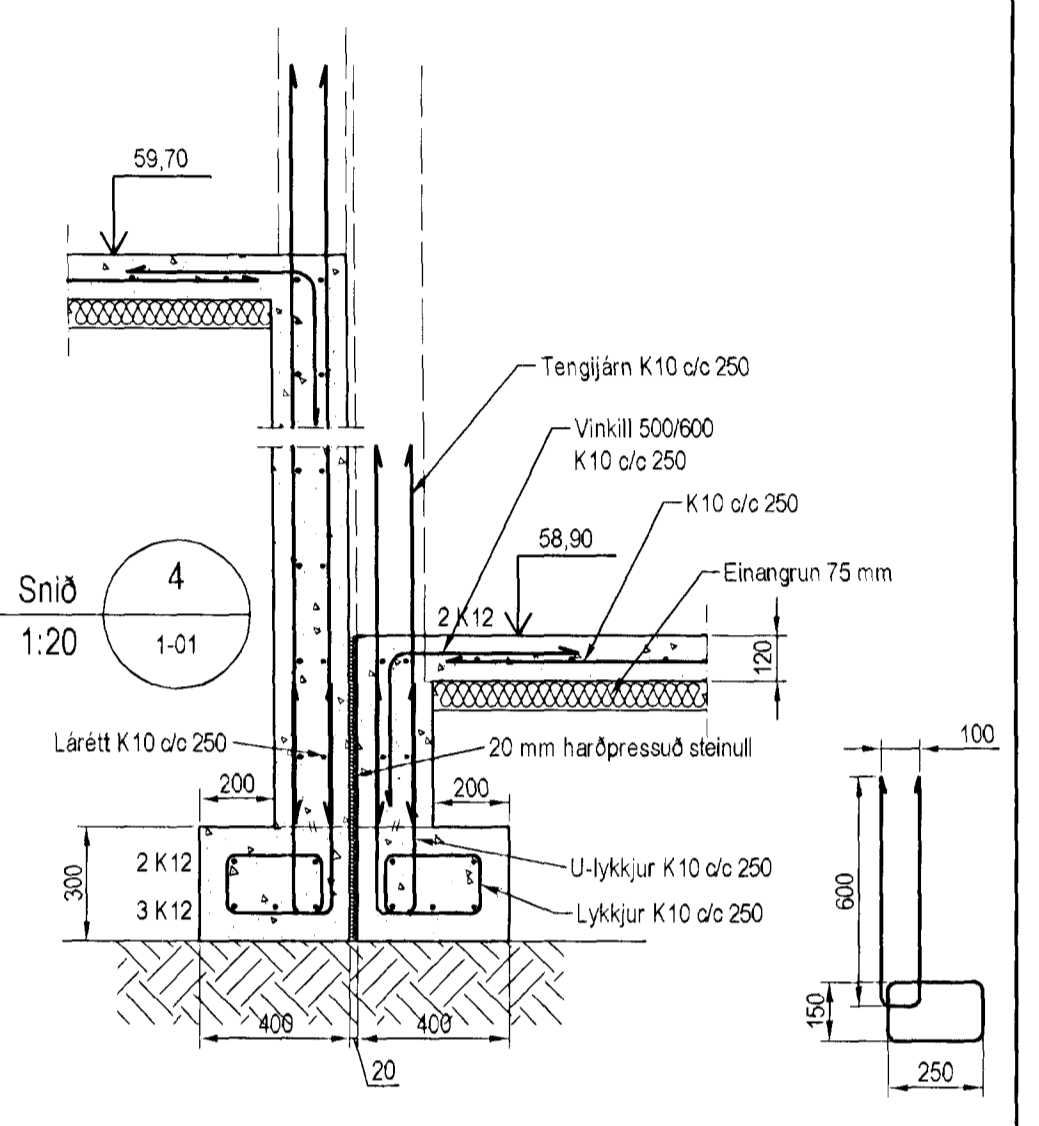


Undirstöður, Grunnmynd, 1:50

Sarnpykkir þann
 03. des. 2012
 Byggingafráttirinn í Hafnarfirði
 Einarður S. Gunnlaugsson



Lykilmynd



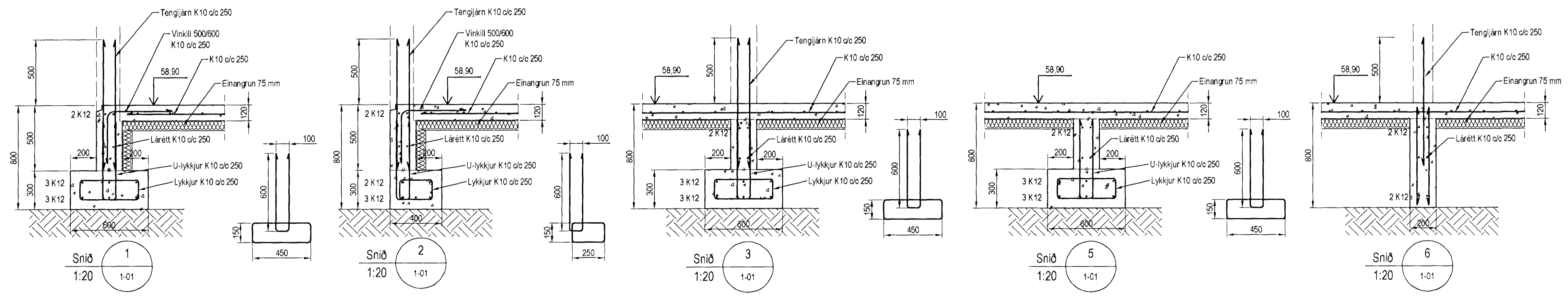
Deili 1:20

Skýringar

Almennar skýringar sjá blöð 00-01
 Undirstöður hvíla á þjappaðri frostfríri fyllingu
 Hæð undirstöðu skal vera a.m.k. 100 sm
 Mesta álag á undirstöðu = 0,5 MPa
 Þöppunarkröfur fyrir plötupróf:
 E2 > 100 MPa
 E2/E1 < 2,5

Fylling inn í sókkla skal vera frostfrí grús. Fylling skal þjappa í 30 sm lögum með 60 kg vörusleða 3 umfarðar hvert lag.
 Taka skal úrtök undirstöðu fyrir hrárennsislagnum, sjá Grunnlagna teikningu.
 Öll mál eru í millimetrum
 Einangrun undir botnplötu skal vera 75mm polystyren 25 kg/m³

[Handwritten signature]



Utgáfa	Brýgting	Dagsetning	Hannað
Sveinbjörn Hinriksson Byggingateknifræðingur Kt. 160851-2529 Brekkugötu 8 Hafnarfirði Sími: 555-4008 961-9651 Netfang: sveinb@simnet.is		Staður Dalsás 6 Hafnarfirði Skýring Undirstöður	Hannað / Teiknað <i>[Signature]</i>
	Kvart 1:50	Dagsetning 22.11.12	Verkr. 01-12
			Teikn.nr. 1-01