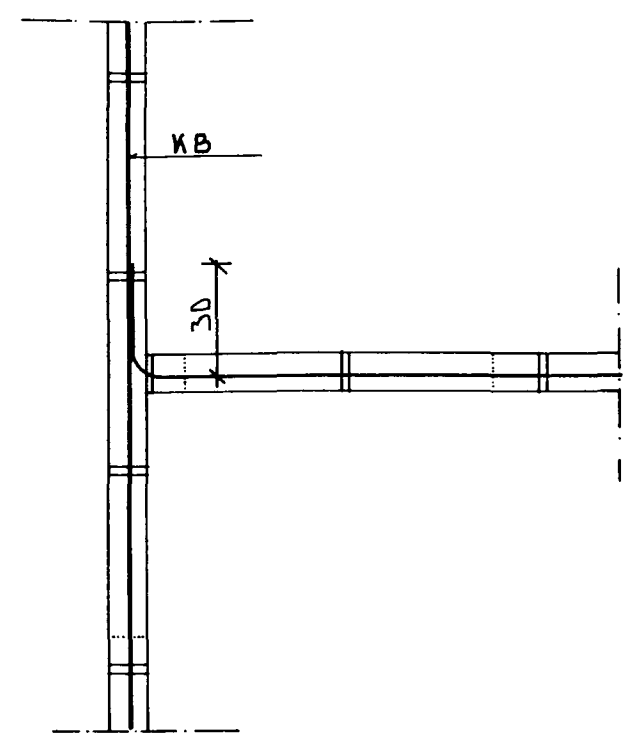
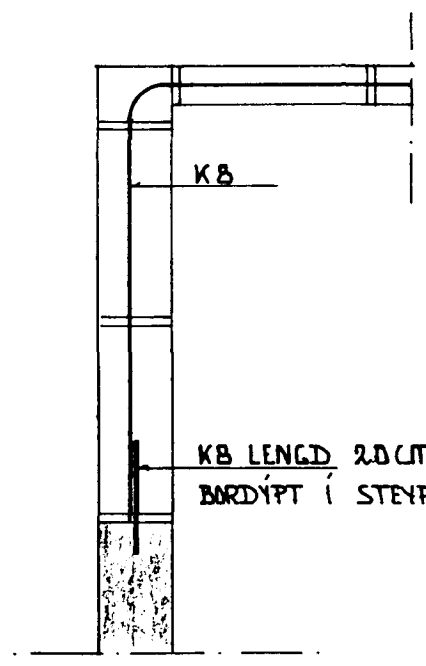


GRUNNMYND MKV 1:100 1. HÆÐ.

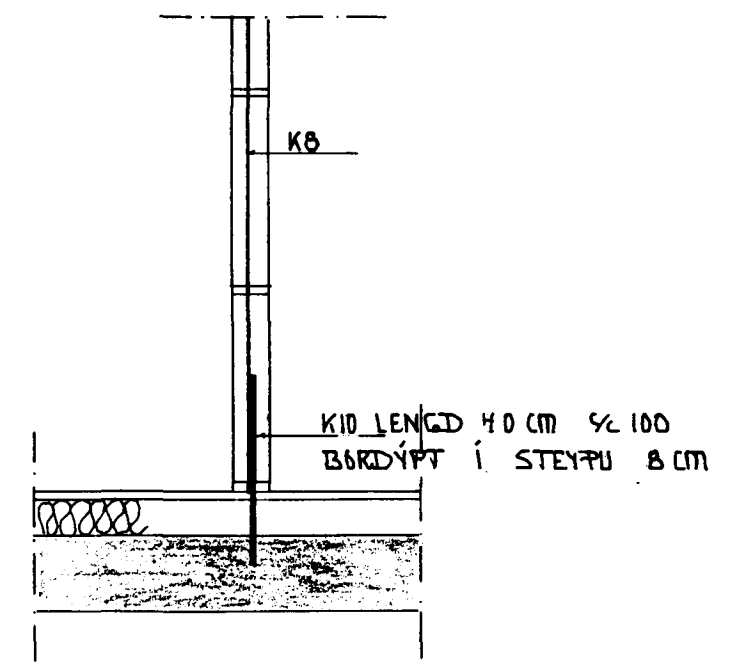
TÁKNAR HLEÐSLUSTEIN.



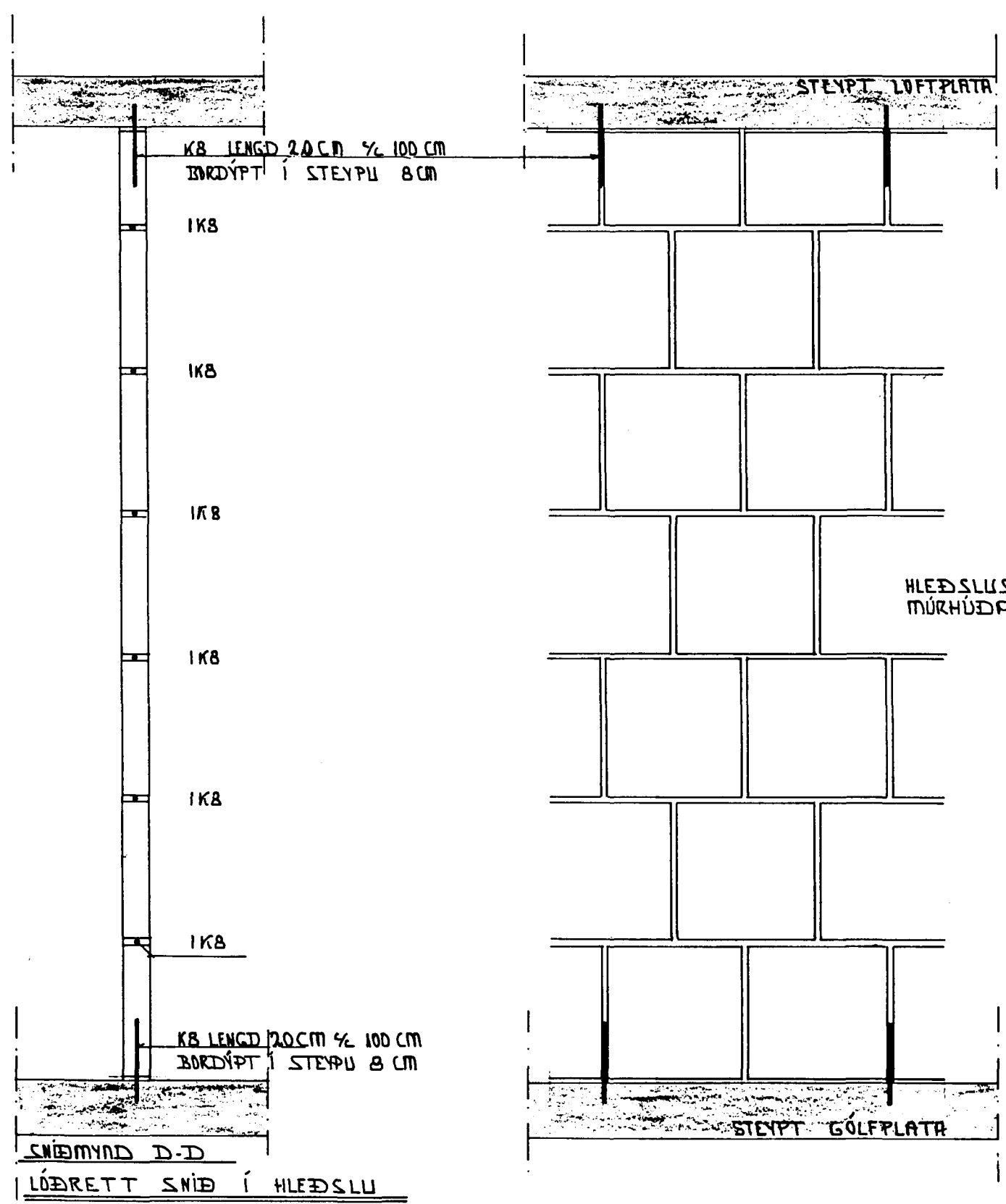
SNIÐMYND A
LÁRÉTT SNIÐ YFIR HURÐUM



SNIÐMYND B
LÁRÉTT SNIÐ



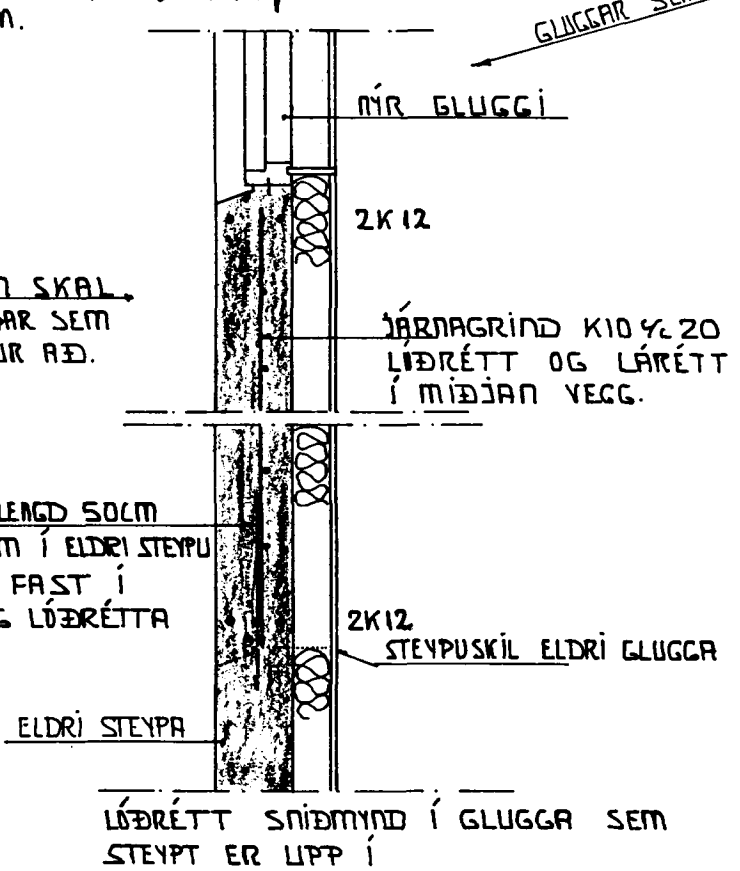
SNIÐMYND C
LÁRÉTT SNIÐ



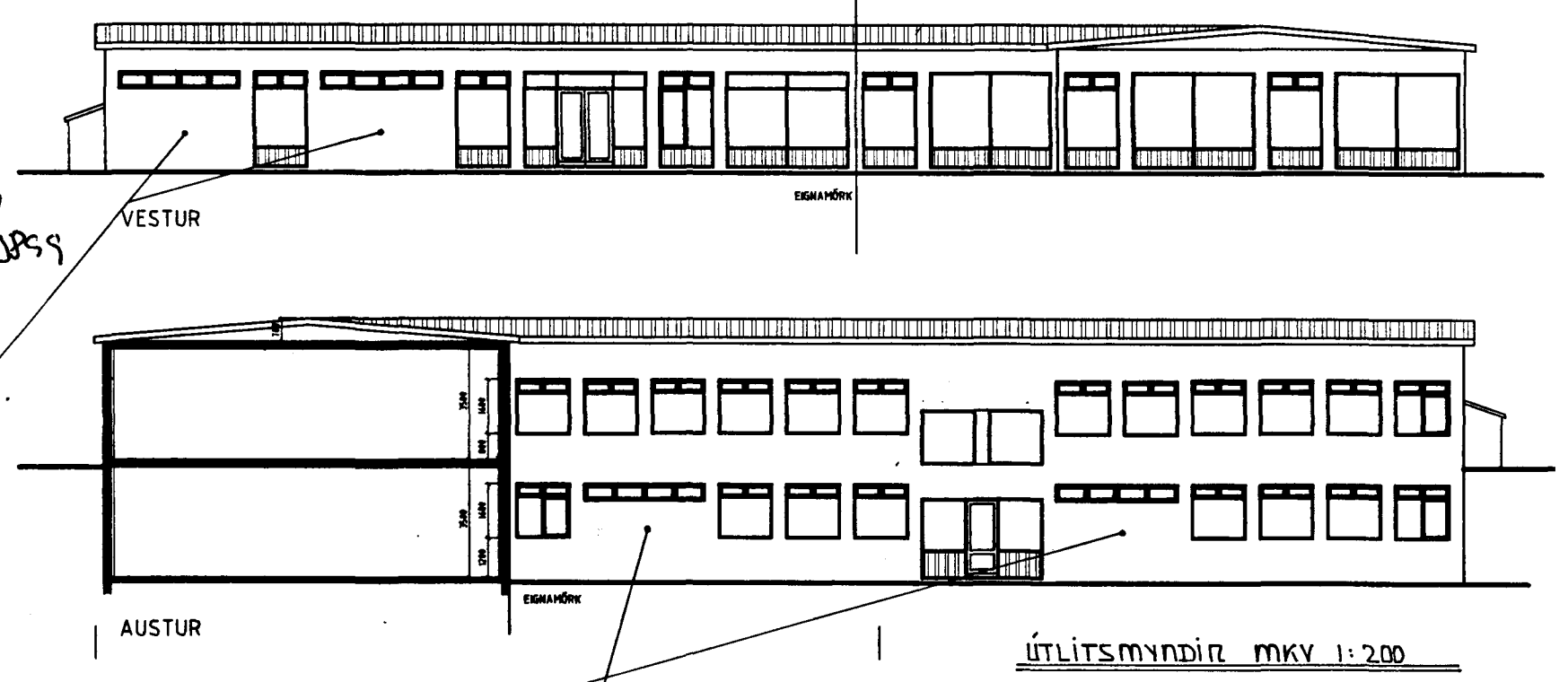
HLEÐSLUSTEINN 50x50x30 CM.
MÚRHÚÐAÐ BEGGJA MEGIN.

ELDRI MÚRHÚÐUN SKAL
BRJÓTA BURT HR SEM
NY STEYPA KEMUR RÆÐ.

TENGIJÁRN
KID 1/2 20 LENGD 50 CM
BORÆÐ 10 CM Í ELDRI STEYPU
OG SLEGIÐ FAST Í
LÁRÉTTA OG LÖRÉTTA
FLETI



LÁRÉTT SNIÐMYND Í GLUGGA SEM
STEYPT ER LIPP Í



STEYPUHULA Á JÁRN SKAL VERA 3 CM
STEYPA Í GLUGGA ÖP ER 52.50
KID ER KAMBSTÁL KS 40
KB er kambstál KS 40
Kambstál skal lagt lárétt í múríögn.
Hleðslusteinn er hefðbundin vikursteinn, 50x50x10 cm.
Bora skal 8 cm í steypu og stálteinar slegnir fastir.

Dalshraun 11. Hafnarfirði.

09.05.1997

Járnbending hleðsluveggja,
grunnmynd, sniðmyndir.

Mkv. 1:100 1:20

Tæknifjónusta Sveins Karlssonar FTÍ
Strandgötu 26-28. 220 Hafnarfjörður.

Teikning B-1.

Parleium Sigurðinu 2803491149
P.H. Erlingsi Ísteinnarav 110531-3899
Parleium Sigurðinu
fh Emils Willulmssonar
Helga Jónsdóttir 23.09.43. 5919.
John E. Arnaldur 170530-4844
Sjavarfiskur
660371-0780
papir Pesó ekk. STEYPT ER LIPPÍ
Eldri steypa
Hleðslusteinn
H. Jóhannsson
Fh. Jóhann H. Hövradsson