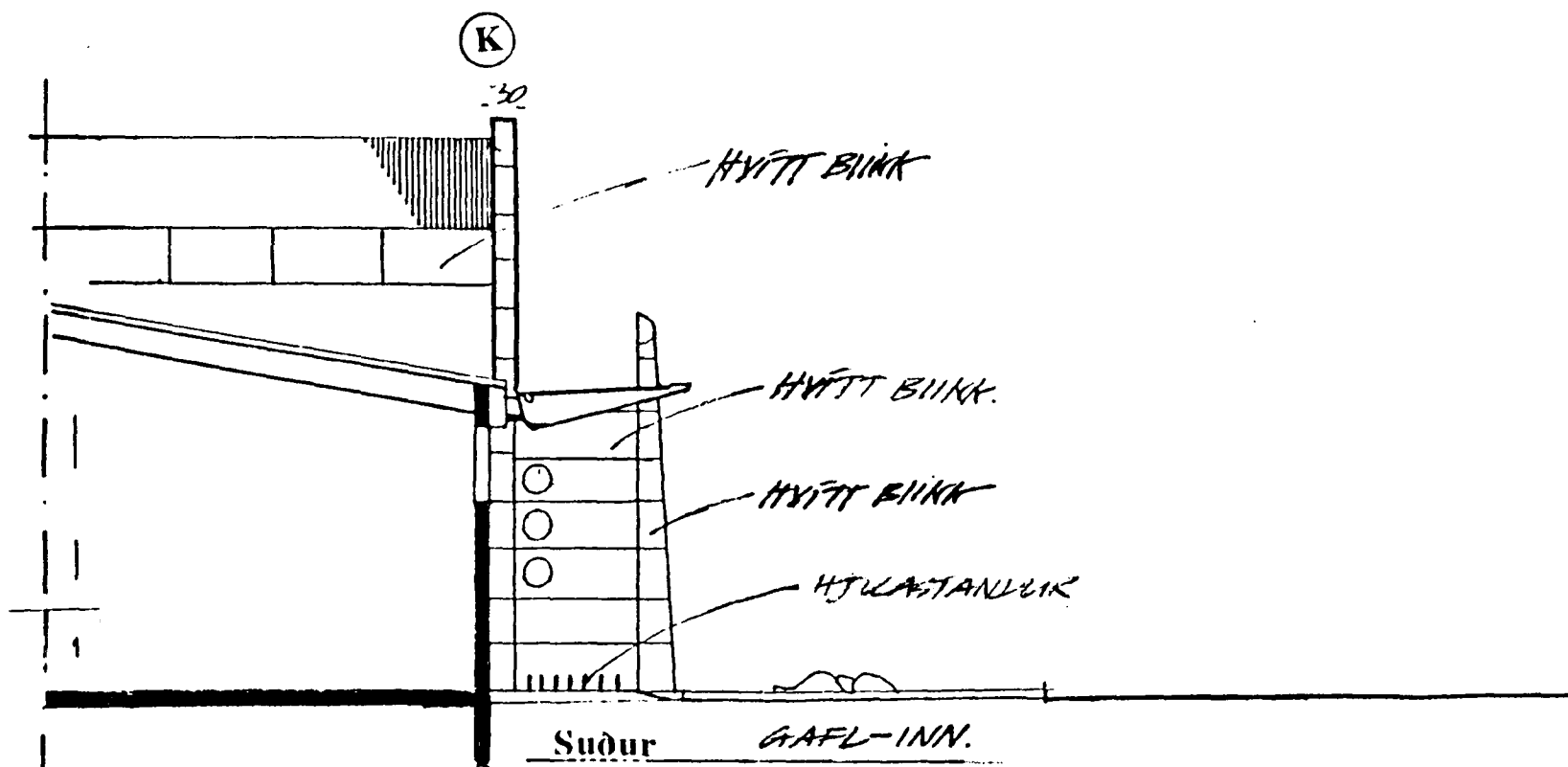
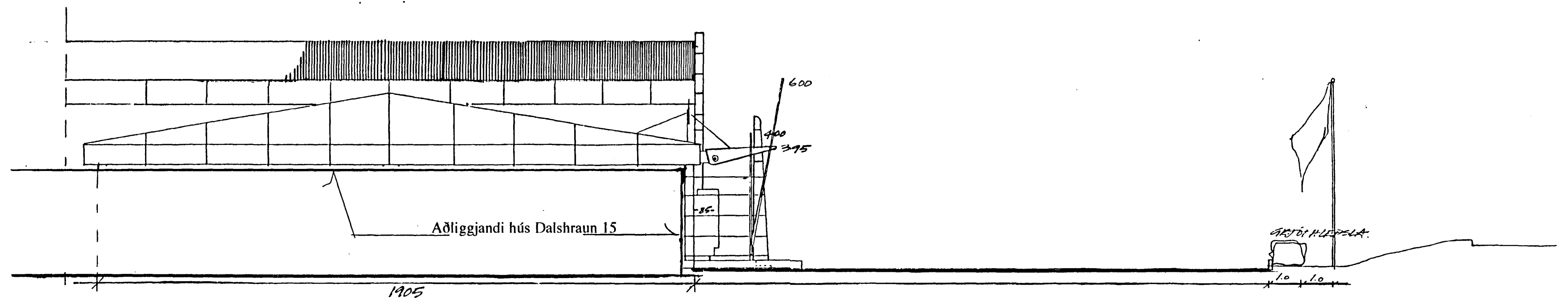


Austur

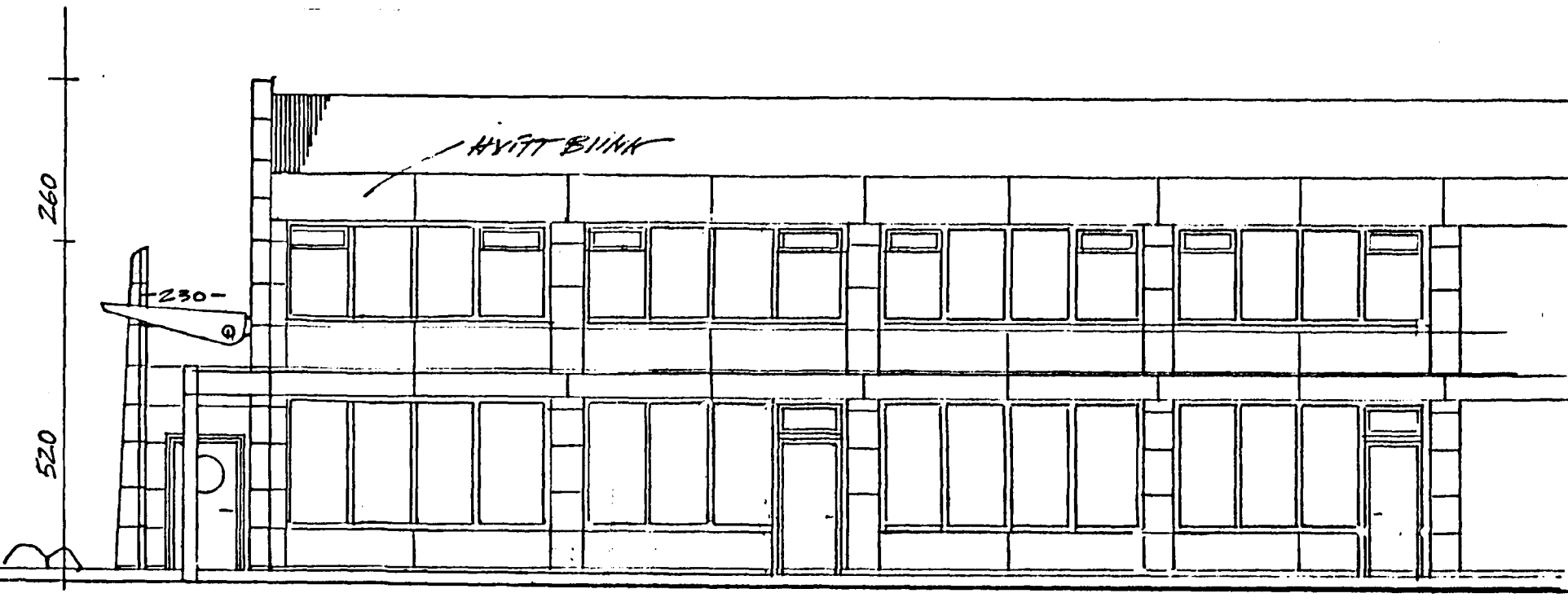


Suður

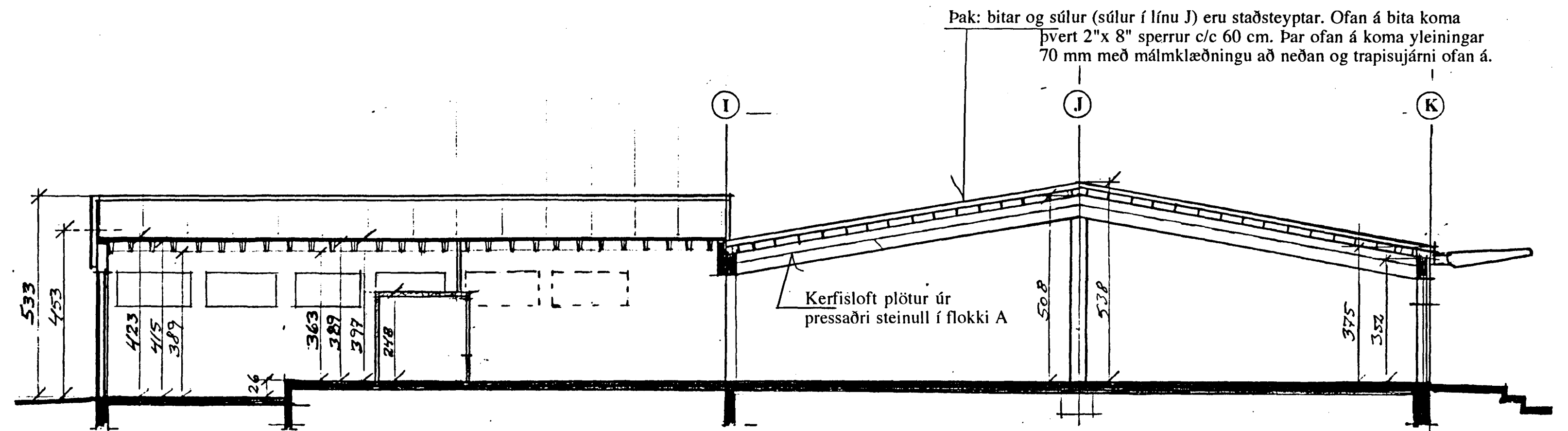
Dversnið H 1:100



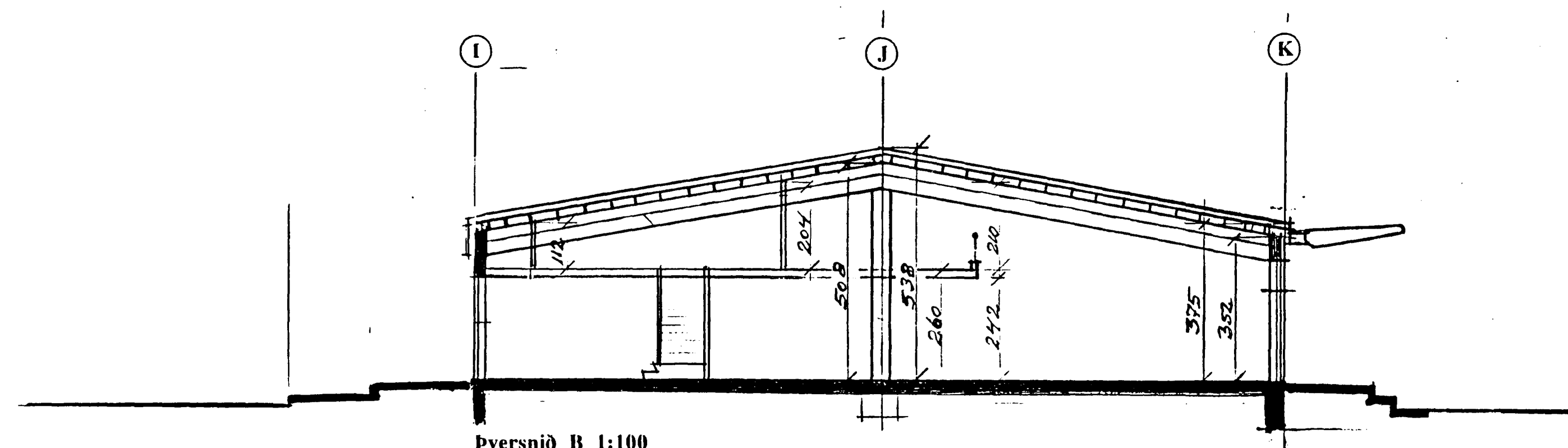
Suður



Norður



Dversnið A 1:100



Dversnið B 1:100

Utanhúss áklæðning og skyggi á norður og austurhlíð, hönnuð 1998 af Guðjóni Bjarnasyni arkitekt FAÍ.