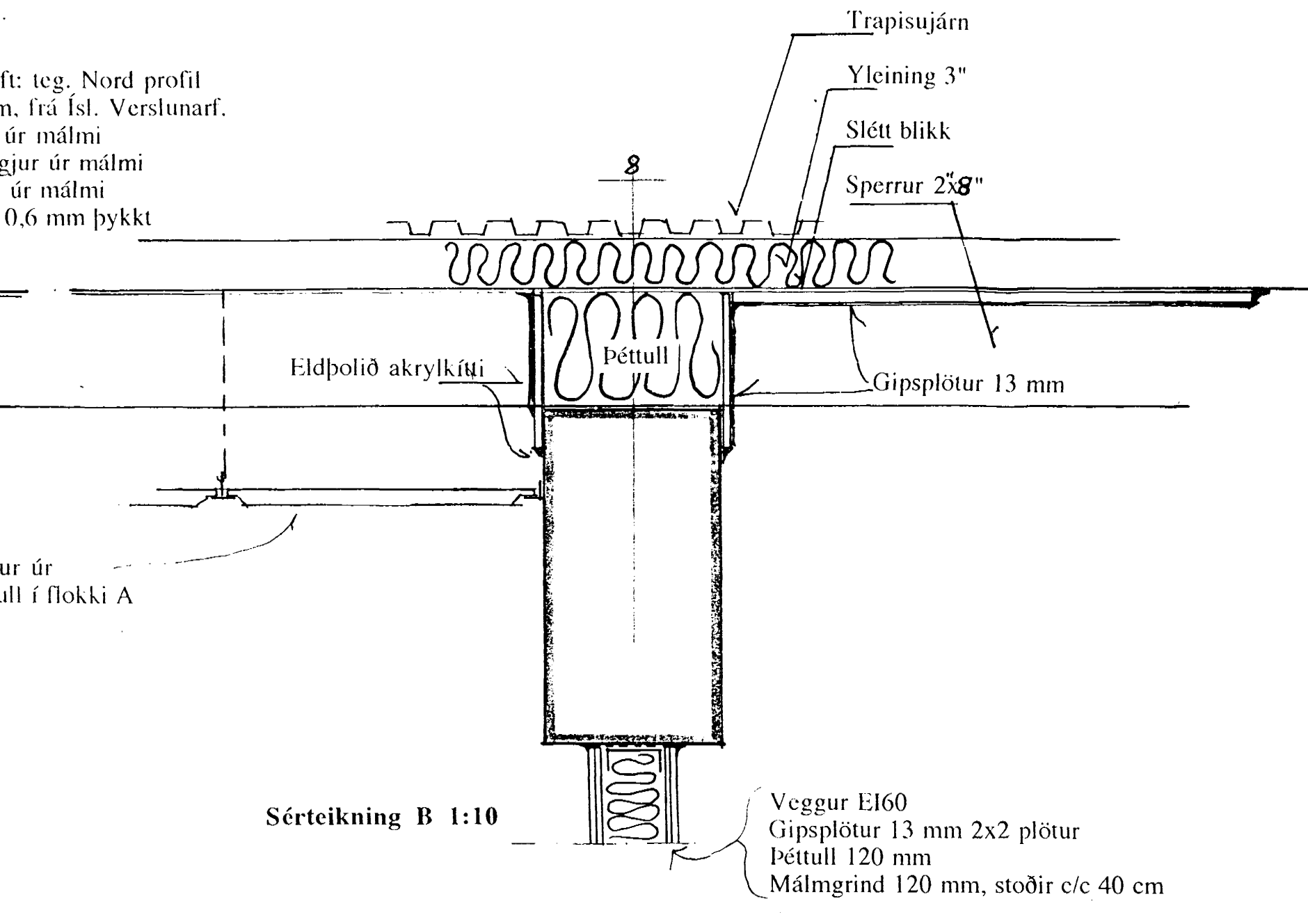
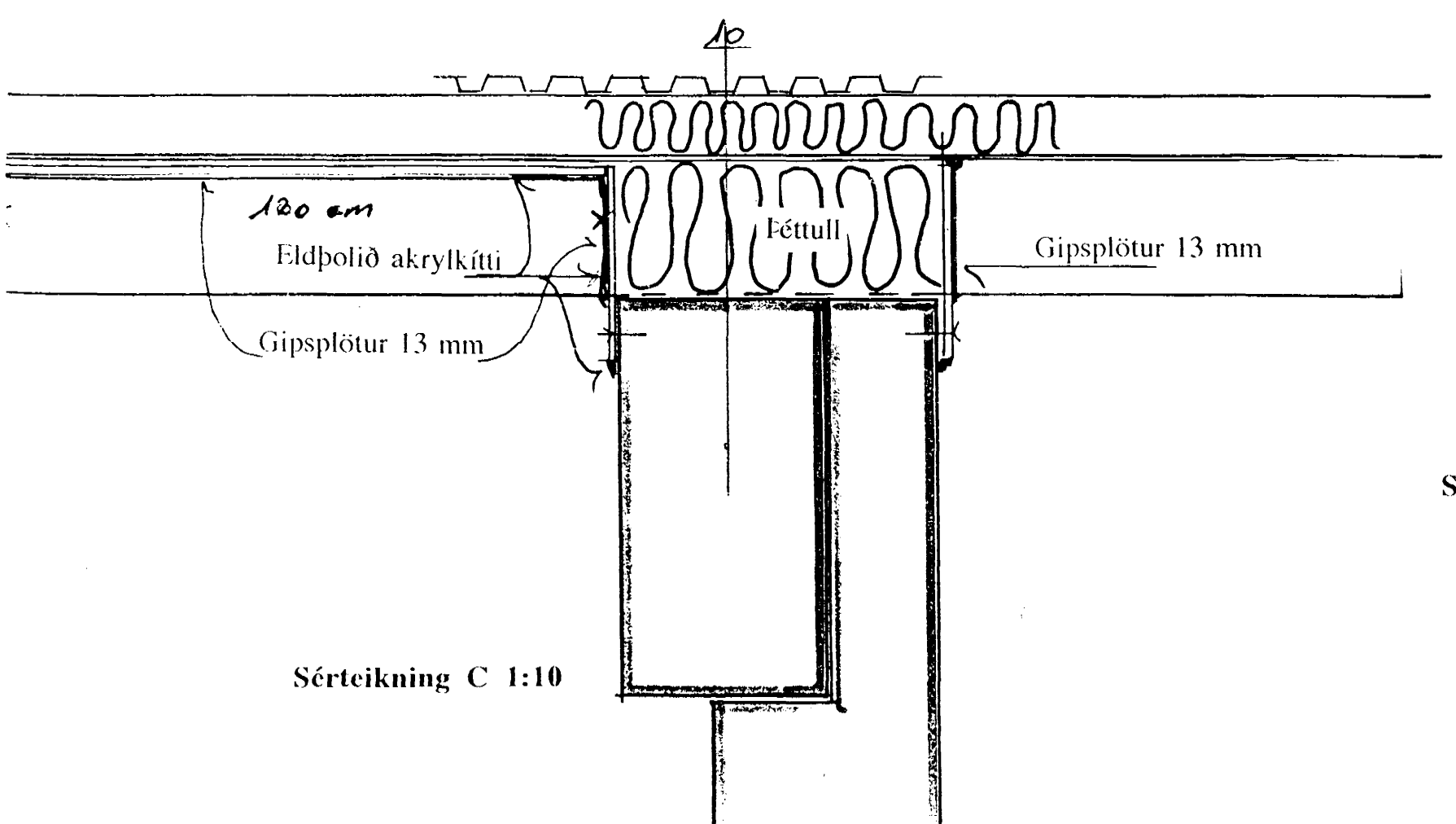


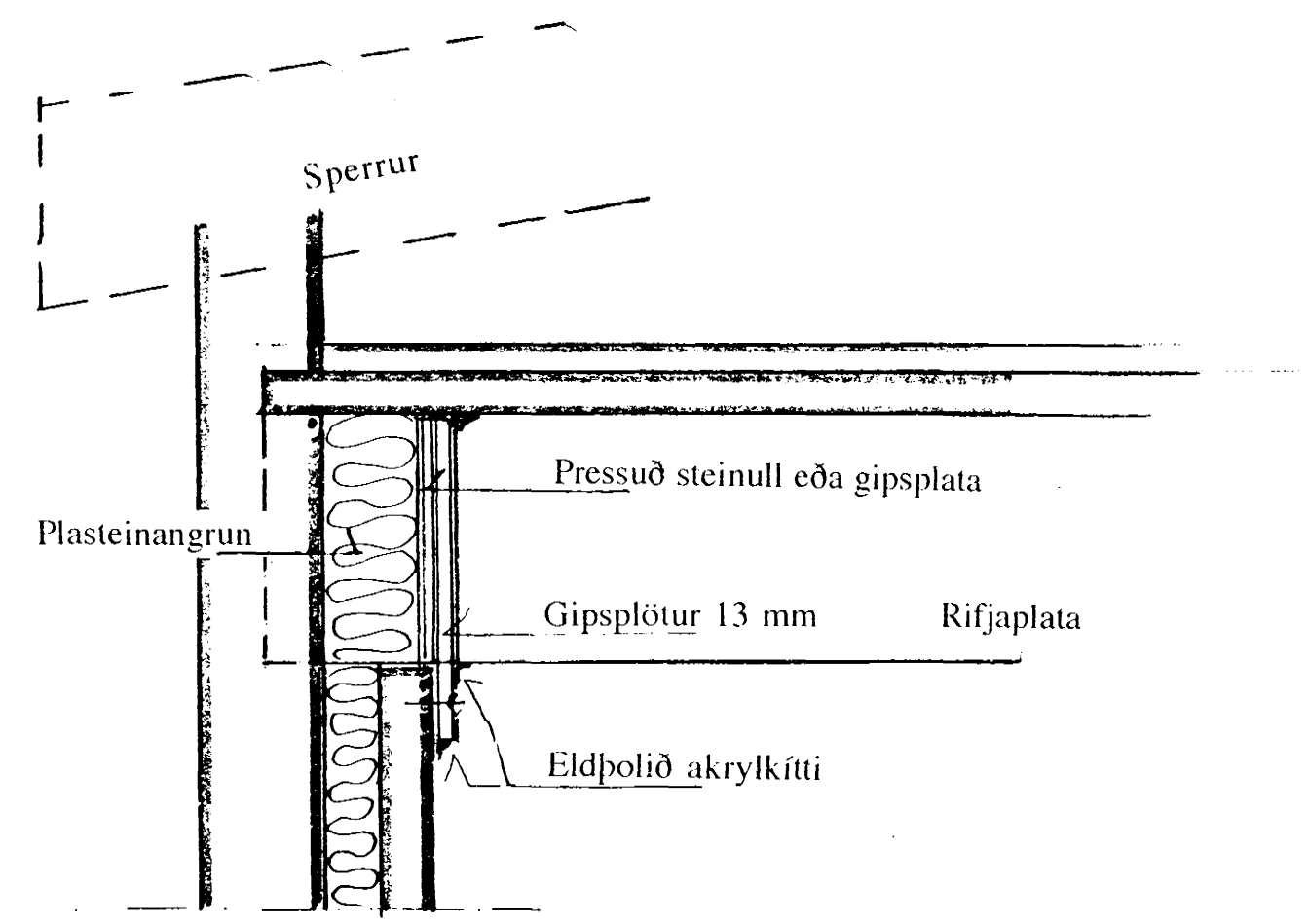
Sérteikning A 1:10



Sérteikning B 1:10



Sérteikning C 1:10



Sérteikning D 1:10

Byggingafræðingur
Algreitt þann
09.11.1998
Sigurbjartur Halldórsson

Brunamálastofnun ríkisins
SAMÞYKKT

3 - FEB 1999

Gunnar H. Kristjánsson
Gunnar H. Kristjánsson

Teikning þessi er samhljóða teikningu frá 16. nóvember, samþykkt af Brunamálastofnun ríkisins 25. nóv. 1998 og er af eldvarnaveggjum EI60 og frágangi við loft milli rýma í línunum I - K, 4, 5, 5, 8 og 10 í húsi A og sérteikning D í húsi B við loft milli rifjaplatna.

Þórhallur Aðalsteinsson
Byggingafræðingur BFÍ
Kt. 160244-3059
S. 554 3904 GSM 898 3904
Fax 564 3633
Selbrekku 25, 200 Kópavogur

Þórhallur Aðalsteinsson
Byggingafræðingur BFÍ
Kt. 160244-3059
S. 554 3904 GSM 898 3904
Fax 564 3633
Selbrekku 25, 200 Kópavogur

Dalshraun 13 Hafnarfirði
Landnúmer 120265
Sérteikning eldvarnaveggir eldvarnafrágangur
M 1:5
Nóv 1998
Teikning 8 af 9