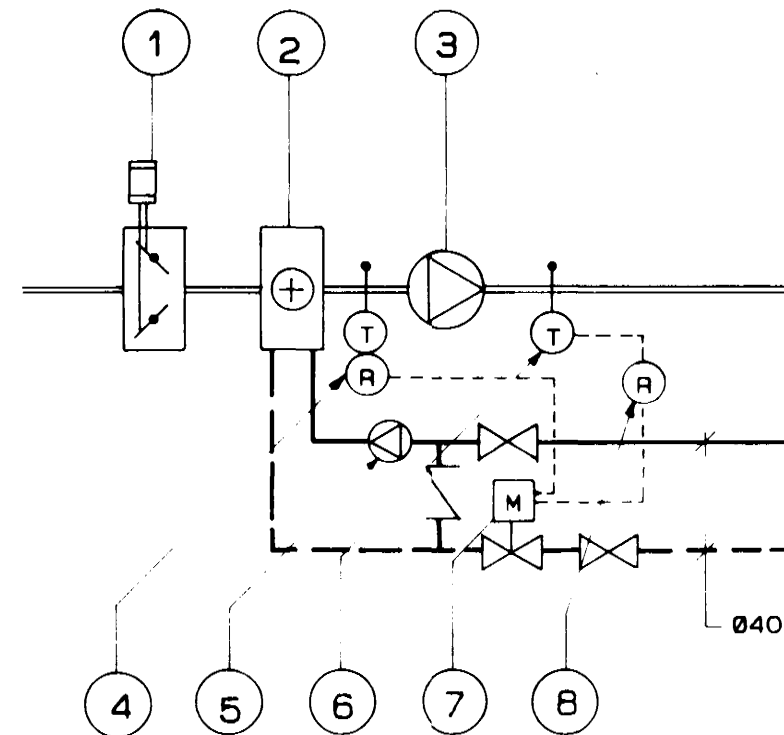


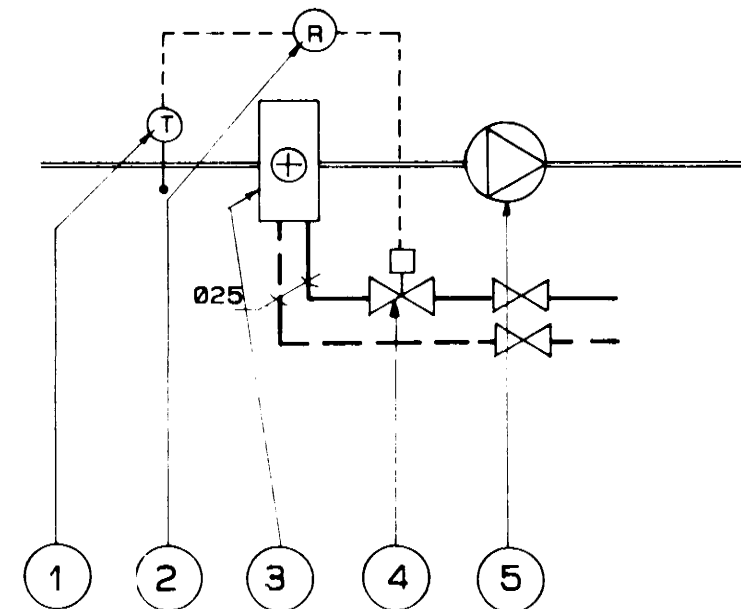
ÚTILOFTSHITUN, 2 KERFI



TÆKJALISTI:

- | | |
|---|--|
| 1. SPJALDLOKA 600 x 800
MEÐ 220 V TVÍSTÖÐUMÓTOR | 5. HRINGRÁSARDELA.
AFKÖST 1,5 m ³ /h VIÐ 200 kPa
GRUNDFOS UPS 15-35 x20 |
| 2. HITARI 70 kW
800 x 600 4 RABA
LOFTSTRAUMUR 7000 m ³ /h | 6. HITASKYNJARI Í STOKK
POLYGYR QAM 21 |
| 3. BLÁSARI - AXIALVIFTA
AFKÖST 7000 m ³ /h | 7. MÓTORLOKI.
LOKAMÓTOR ELEKTRO HYDAULISKUR LOKI kV=10
POLYGYR SKD 62. + VXG 41.25 |
| 4. FROSTVÖRN. P REGLIR MEÐ SKYNJARA
AFTAN VIÐ ELEMENT
TEG. POLYGYR QAF.21.2 | 8. PI-PID REGLIR
POLYGYR RWF 61.100 |

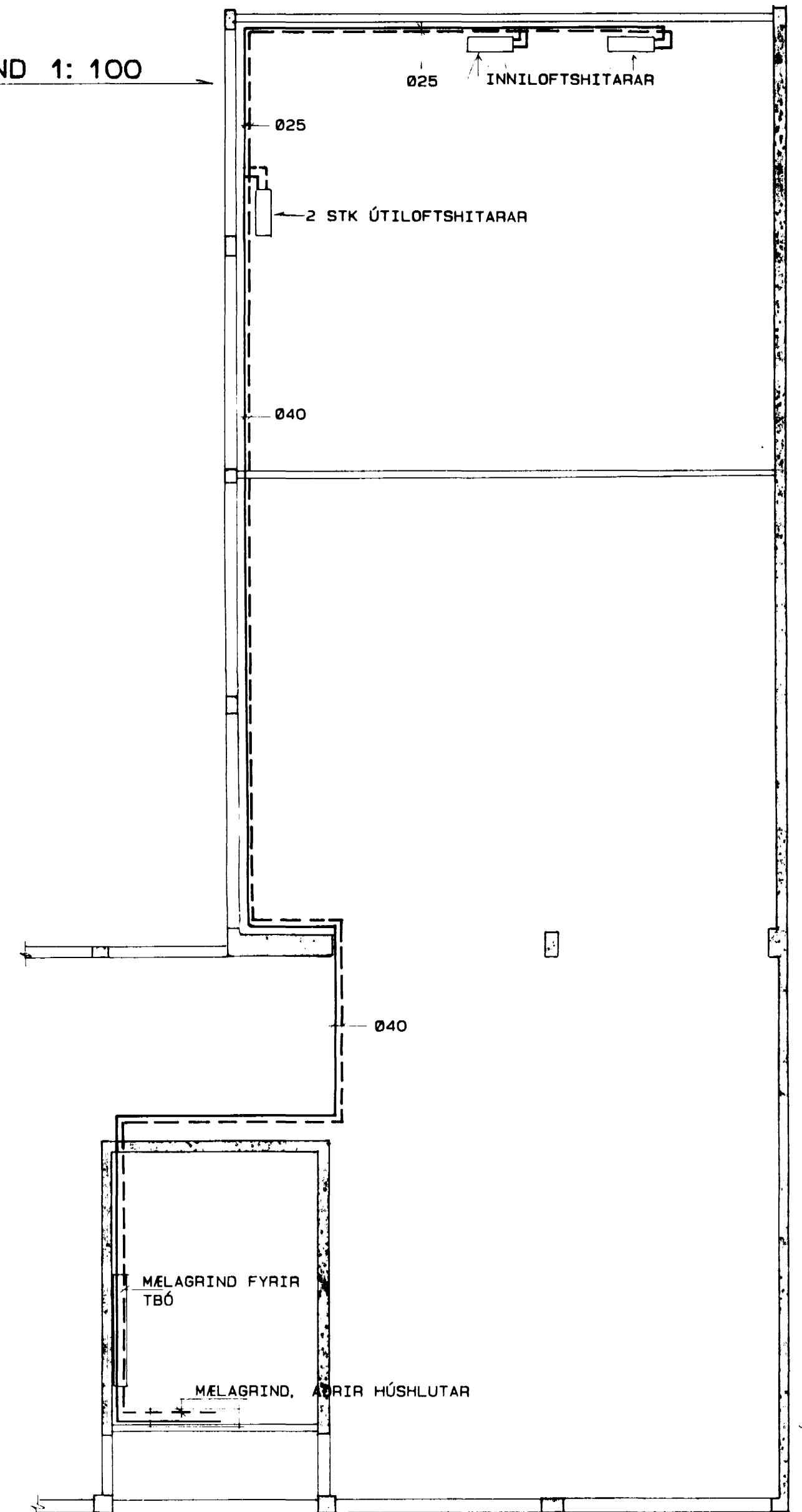
INNILOFTSHITUN, 2 KERFI



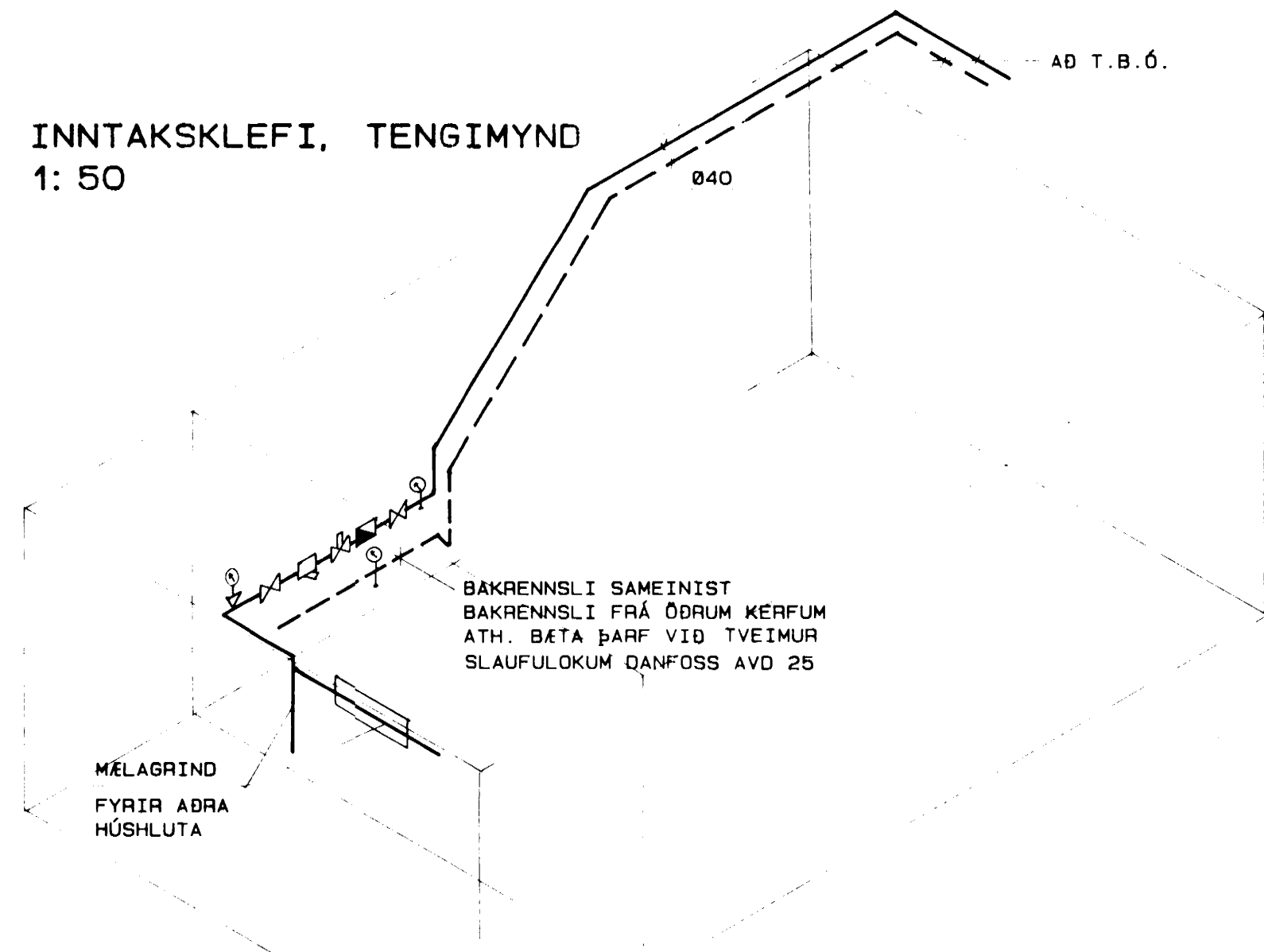
TÆKJALISTI:

- | |
|--|
| 1. HITASKYNJARI Í STOKK
POLYGYR QAM 21. |
| 2. REGLIR PI-PID
POLYGYR RWF 61.100 |
| 3. HITARI 45 kW
700 x 700, 4 RABA |
| 4. MÓTORLOKI
MÓTOR POLYGYR SKD 62
LOKI POLYGYR VXG 41.25 |
| 5. BLÁSARI
AXIALVIFTA, AFKÖST 8000 m ³ /h |

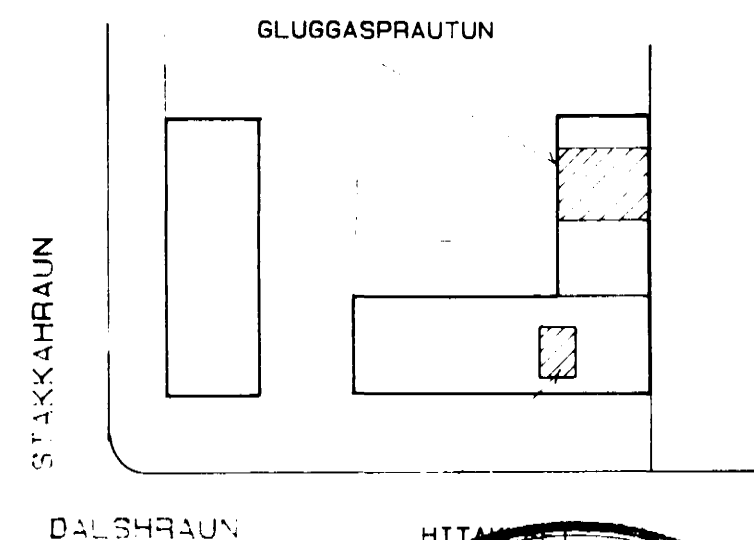
GRUNNMYND 1: 100



INNTAKSKLEFI, TENGIMYND
1: 50



AFSTÖÐUMYND 1: 1000



hönnun hf Ráðgjafaverkfræðingar FRV · Síðumúla 1 · 108 Reykjavík
Sími (91)84311 · Útibú: Reyðarfjörður · Hvalsvíllur

M.	DALSHRAUN 13, HAFNARF.	E
H. IAG/SF	TRÉSMÍÐJA BJÖRNS ÓLAFSSONAR	D
T. EN	LOFTHITUNARKERFI:	C
Y.	GRUNNMYND, TENGIMYND	B
G.	OG TÆKJALISTAR	A
DAGS	10. júlí '88	
SAMR.	Enguor A. Antonsson	
MKV	1: 100	
	1: 50	
		88233-

