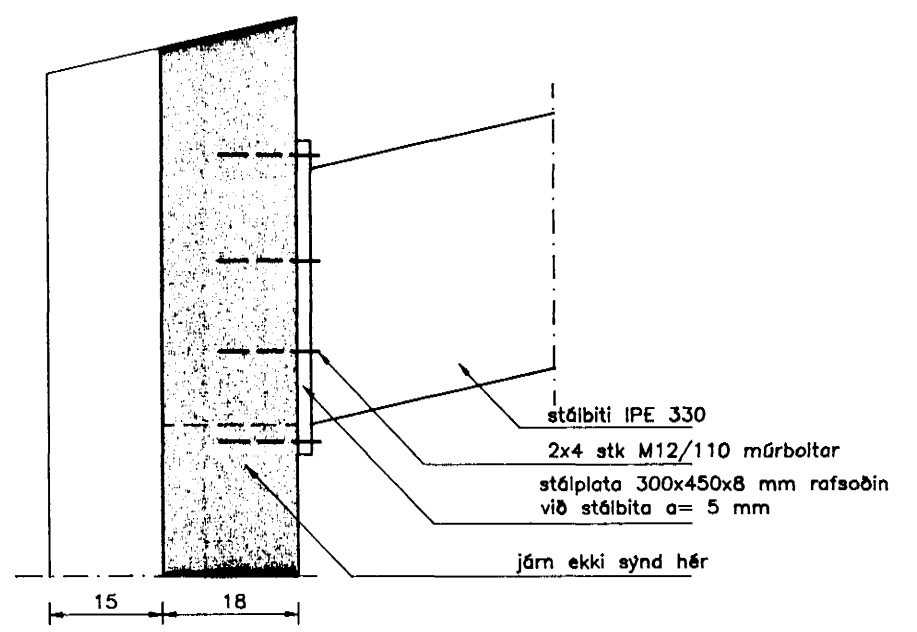
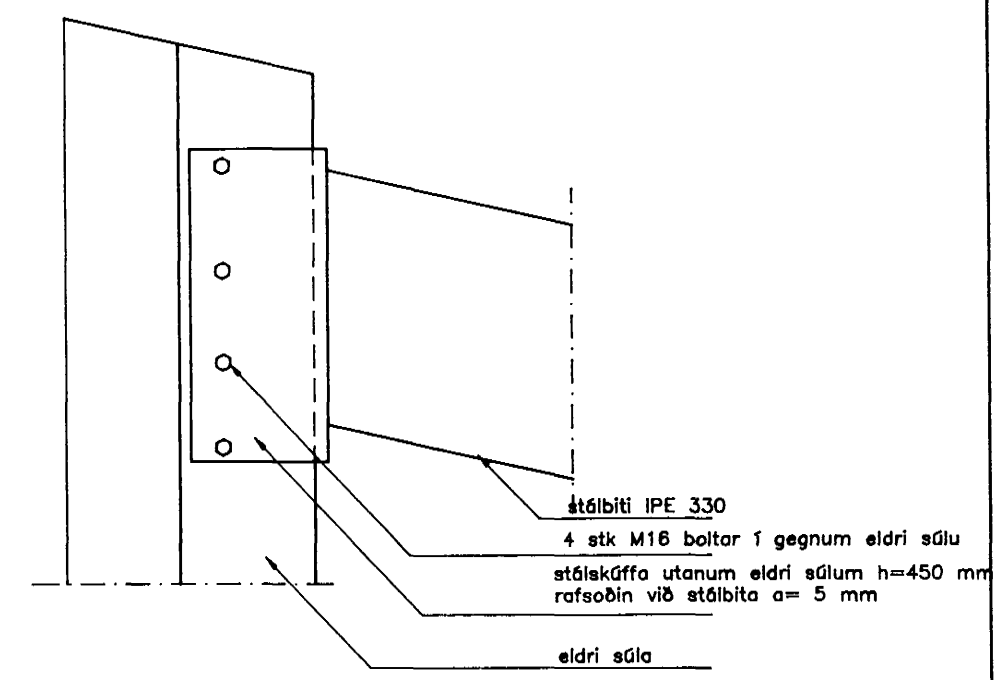


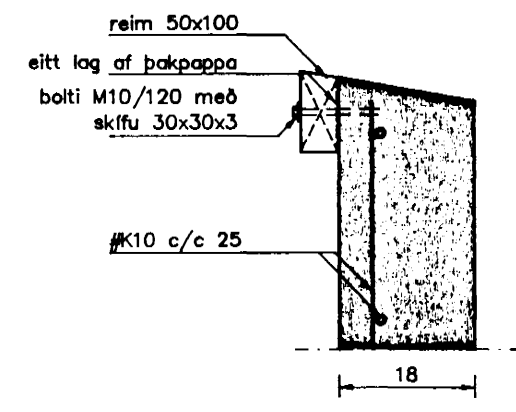
Grunnmynd þakviða
mkv. 1:50



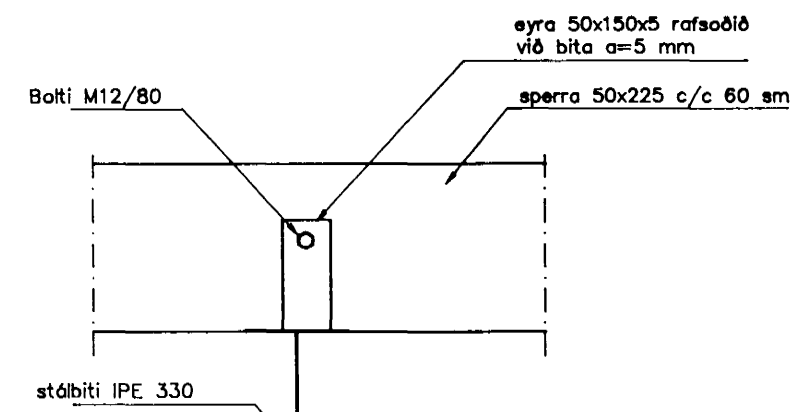
Snið 11-11
mkv. 1:10



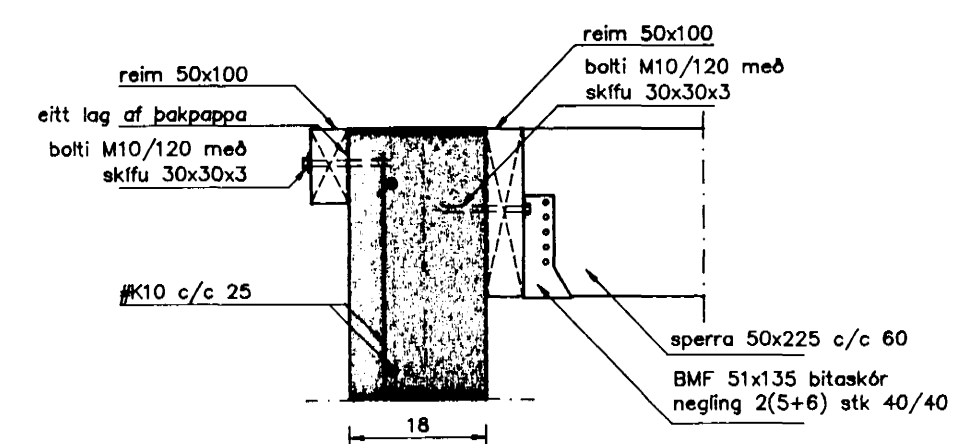
Snið 12-12
mkv. 1:10



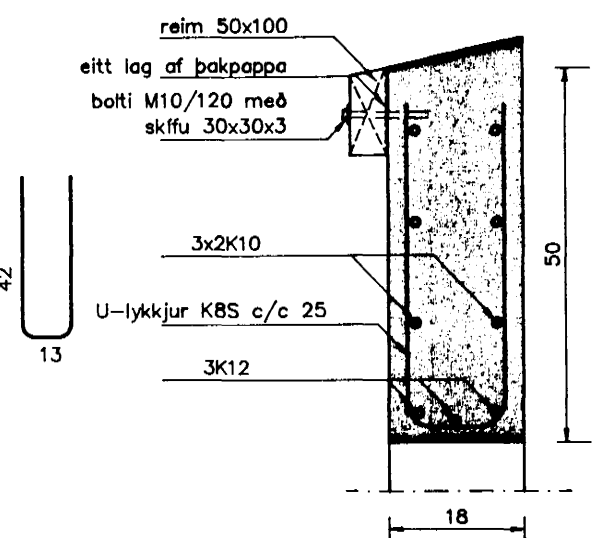
Snið 6-6
mkv. 1:10



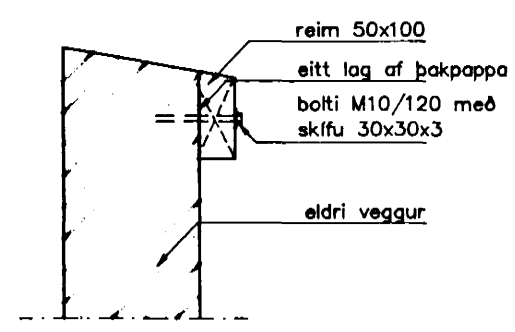
Snið 8-8
mkv. 1:10



Snið 9-9
mkv. 1:10

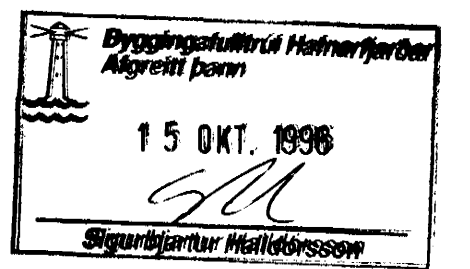


Snið 10-10
mkv. 1:10



Snið 7-7
mkv. 1:10

Skyringar:
 Steypa í útveggjum skal vera a.m.k. S-250 með sementinnihaldi minnst 300 kg/m³. V/S hlutfall skal vera minna en 0,55 og sigmál 8-10. sm.
 Järnbending í útveggjum skal vera #K10 c/c 25 í báðar áttir nema að annað komi fram á teikningum.
 Stálbita í þaki skal eldvarjs a.m.k. B60 og skal frágangur vera í samræmi við kröfur eldvarnartírlits.



TEIKNISTOFAN TORGIÐ
 RÁÐGJAF - HÖNNUN - EFTIRLIT
 Þorstein Friðbjórnsson, SÍMI 91-888866, FAX 91-888878
 Magnús Þ. Guðmundsson, byggingafræðingur, Innviðarstræti.

VERK:	Dalshraun 14, viðbygging Hafnarfirði
TEIKNING:	Þakvirki grunnmynd og snið
TEIKN. NR.:	602
DAGS:	25.03.95.
BREYTT:	
KVARDI:	1:50/20
VERK NR.:	94-305
HANNAD:	ÞF