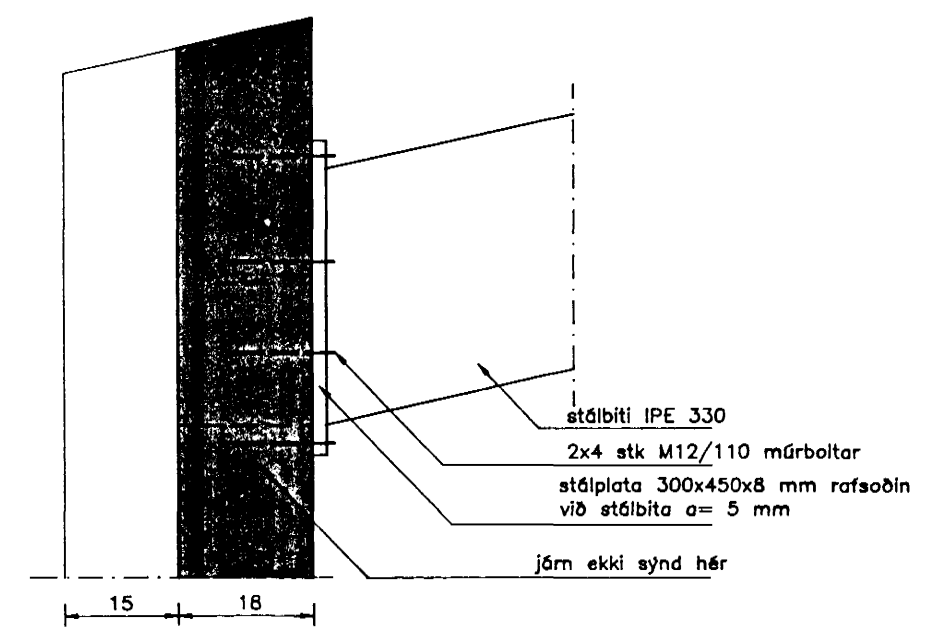
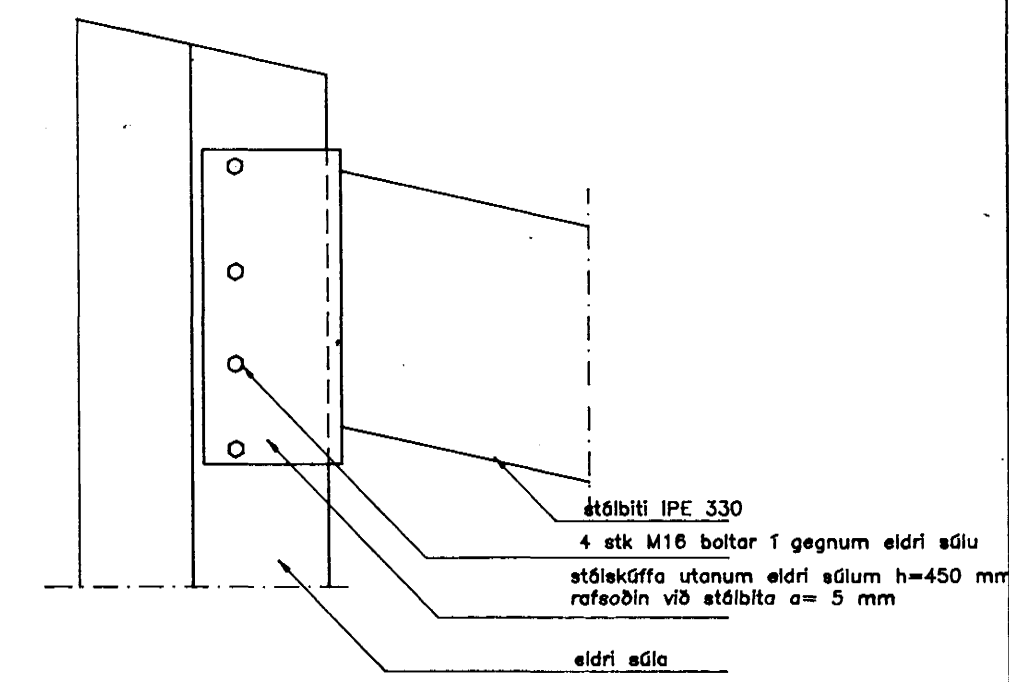


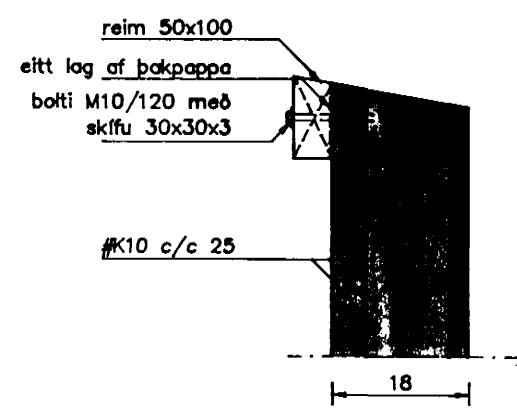
Grunnmynd þakviða
mkv. 1:50



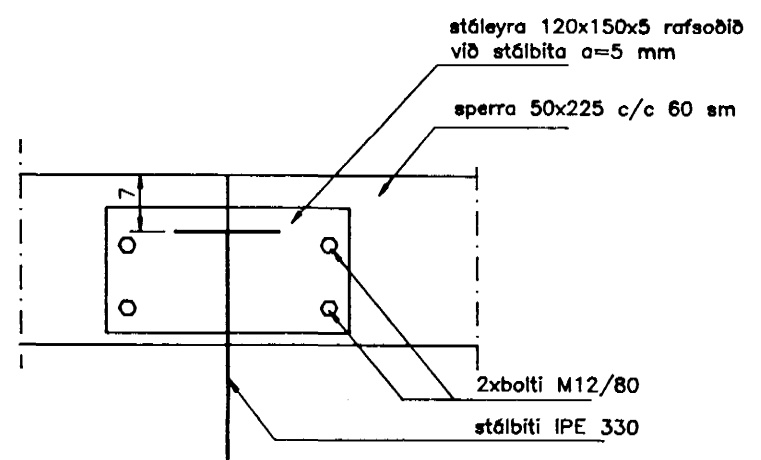
Snið 11-11
mkv. 1:10



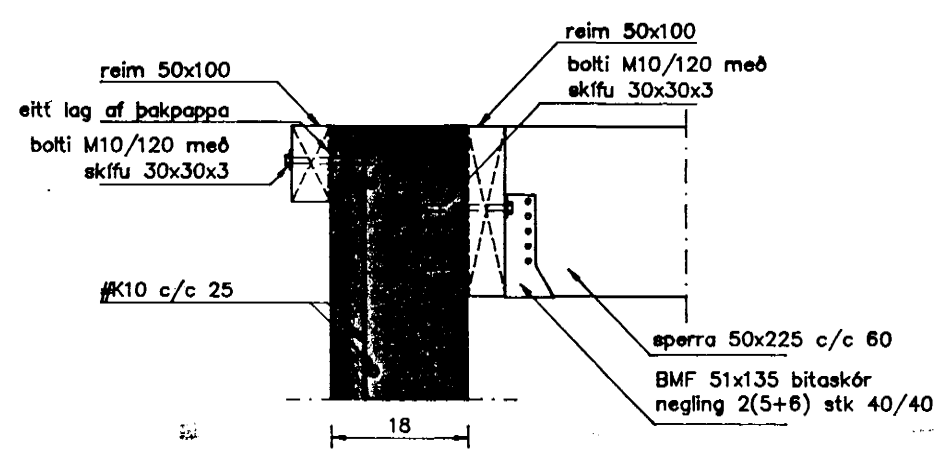
Snið 12-12
mkv. 1:10



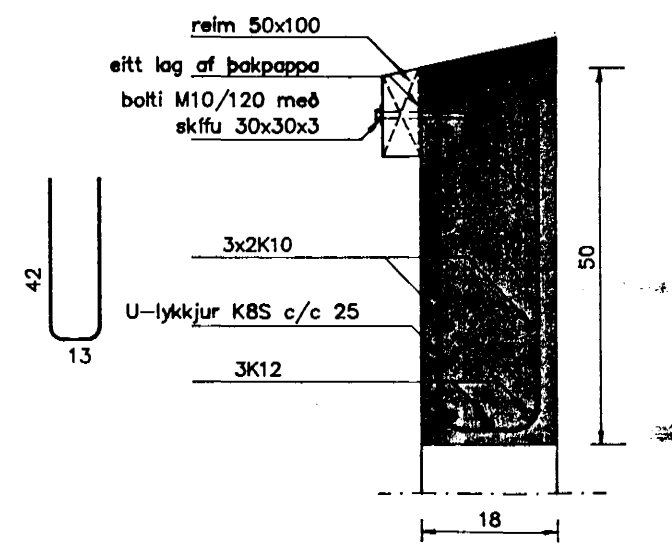
Snið 6-6
mkv. 1:10



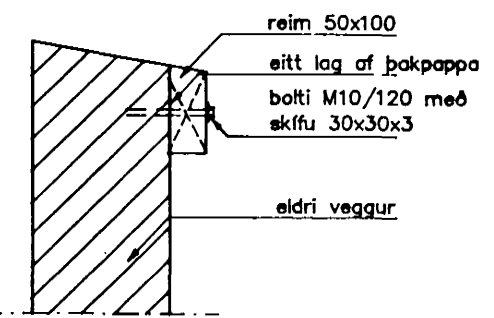
Snið 8-8
mkv. 1:10



Snið 9-9
mkv. 1:10



Snið 10-10
mkv. 1:10



Snið 7-7
mkv. 1:10

Skýringar:

Steypa í útveggjum skal vera a.m.k. S-250 með sementsinnihaldi minnst 300 kg/m³. V/S hlutfall skal vera minna en 0,55 og sigmöl 8-10 sm. Járnþending í útveggjum skal vera #K10 c/c 25 í báðar áttir nema að annað komi fram á teikningum. Stálbita í þaki skal eldvaris a.m.k. B60 og skal frágangur vera í samræmi við kröfur eldvarnartíttis.

Byggingafultrúi Hafnarfjarðar
Algreitt þann
02. DES. 1996
Sigurbjartur Halldórsson

TEIKNISTOFAN TORGIÐ
RÁÐGJÖF - HÖNNUN - EFTIRLIT
ARNÓLI 36, 108 REYKJAVÍK, Sími 568-8866, FAX 568-8878
Þorsteinn Friðbjörnsson, Magnús Þ. Guðmundsson, byggingatekniráðgjafar, Innviðisveiturstækt.

VERK:	Dalshraun 14, viðbygging Hafnarfirði
TEIKNING:	Þakvirki grunnmynd og snið
TEIKN. NR.:	602
DAGS:	25.03.95.
BREYTT:	A
KVARDI:	1:50/20
VERK NR.:	94-305
HANNAÐ:	BF

A: 30.10.96. Snið 8-8 breytt.